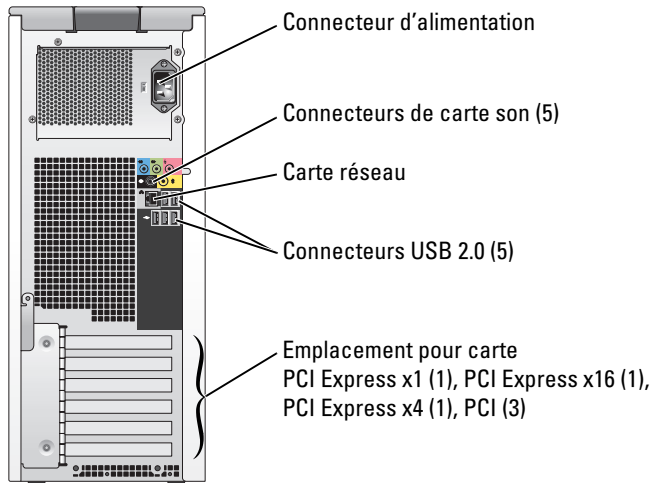
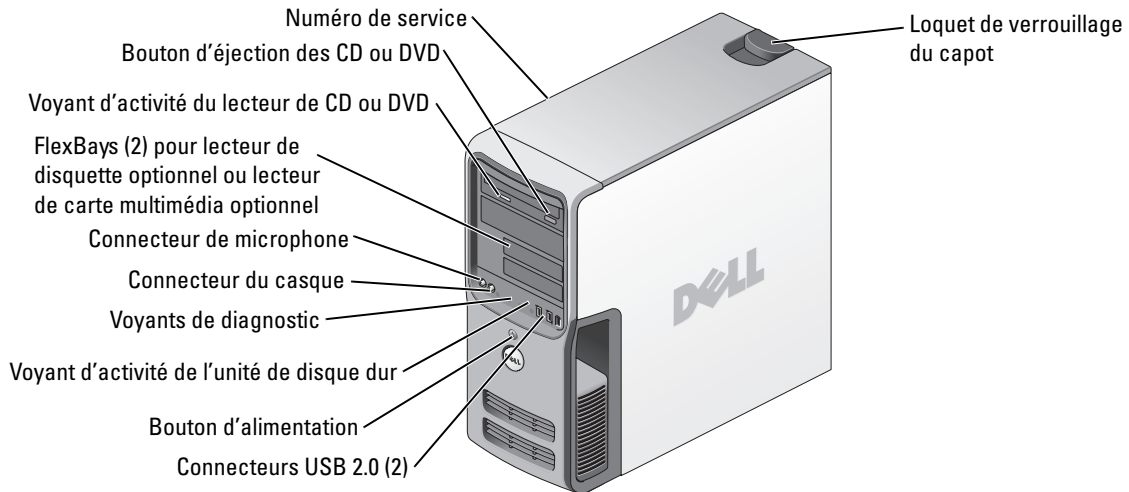


# Dell™ Dimension™ 9100

## Manuel du propriétaire



Modèle DCTA

## Remarques, avis et précautions



**REMARQUE** : une REMARQUE fournit des informations importantes qui vous aident à mieux utiliser votre ordinateur.



**AVIS** : un AVIS vous avertit d'un risque de dommage matériel ou de perte de données et vous indique comment éviter le problème.



**PRÉCAUTION** : une PRÉCAUTION indique un risque potentiel d'endommagement du matériel, de blessure corporelle ou de mort.

Si vous avez acheté un ordinateur Dell™ de la série n, toutes les références faites dans ce document aux systèmes d'exploitation Microsoft® Windows® ne sont pas applicables.

---

**Les informations de ce document sont sujettes à modifications sans préavis.**

© 2005 Dell Inc. Tous droits réservés.

Toute reproduction sous quelque forme que ce soit sans l'autorisation écrite de Dell Inc. est strictement interdite.

Marques commerciales utilisées dans ce texte : *Dell*, le logo *DELL*, *Inspiron*, *Dell Precision*, *Dimension*, *OptiPlex*, *Latitude*, *PowerEdge*, *PowerVault*, *PowerApp*, *DellNet* et *PowerConnect* sont des marques de Dell Inc. ; *Intel*, *Pentium* et *Intel SpeedStep* sont des marques déposées de Intel Corporation ; *Microsoft*, *Windows* et *Outlook* sont des marques déposées de Microsoft Corporation.

D'autres marques et noms commerciaux peuvent être utilisés dans ce document pour faire référence aux entités se réclamant de ces marques et de ces noms ou à leurs produits. Dell Inc. dénie tout intérêt propriétaire dans les marques et les noms commerciaux autres que les siens.

Modèle DCTA

Octobre 2005

P/N X7471

Rev. A01

# Sommaire

|   |          |
|---|----------|
| <b>Recherche d'informations</b> . . . . . | <b>9</b> |
|---|----------|

## 1 Configuration et utilisation de l'ordinateur

|   |           |
|---|-----------|
| <b>Configuration d'une imprimante</b> . . . . .   | <b>13</b> |
| Câble d'imprimante . . . . .  | 13        |
| Branchement d'une imprimante USB. . . . .   | 14        |
| <b>Connexion à Internet</b> . . . . .   | <b>14</b> |
| Configuration de la connexion Internet. . . . .   | 15        |
| <b>Lecture de CD et de DVD</b> . . . . .  | <b>16</b> |
| Réglage du volume . . . . .   | 18        |
| Réglage de l'image . . . . .  | 18        |
| <b>Copie de CD et de DVD</b> . . . . .  | <b>18</b> |
| Comment copier un CD ou un DVD . . . . .  | 19        |
| Utilisation de CD et de DVD vierges . . . . .   | 19        |
| Astuces . . . . .   | 20        |
| <b>Utilisation d'un lecteur de carte multimédia (facultatif)</b> . . . . .                            | <b>21</b> |
| <b>Branchement de deux moniteurs</b> . . . . .  | <b>22</b> |
| Branchement de deux moniteurs avec des connecteurs VGA. . . . .                                       | 23        |
| Branchement d'un moniteur avec un connecteur VGA<br>et d'un moniteur avec un connecteur DVI . . . . . | 23        |
| Branchement d'un téléviseur . . . . .   | 24        |
| Modification des paramètres d'affichage . . . . .   | 24        |
| <b>Configuration d'un réseau domestique et d'entreprise</b> . . . . .                                 | <b>25</b> |
| Connexion à une carte réseau . . . . .  | 25        |
| Assistant Configuration du réseau . . . . .   | 25        |
| <b>Gestion de l'alimentation électrique</b> . . . . .   | <b>26</b> |
| Mode attente . . . . .  | 26        |
| Mode mise en veille prolongée. . . . .  | 26        |
| Propriétés de la gestion d'alimentation . . . . .   | 27        |
| <b>IEEE 1394</b> . . . . .  | <b>29</b> |
| <b>Hyper-Threading</b> . . . . .  | <b>29</b> |

## 2 Résolution des problèmes

|  |           |
|--|-----------|
| <b>Conseils de dépannage</b> . . . . .   | <b>31</b> |
| <b>Problèmes liés aux batteries</b> . . . . .  | <b>31</b> |
| <b>Problèmes liés aux lecteurs</b> . . . . .   | <b>32</b> |
| Problèmes liés aux lecteurs de CD et de DVD . . . . .                                  | 32        |
| Problèmes liés au disque dur . . . . .   | 33        |
| <b>Problèmes liés à la messagerie électronique, au modem et à Internet</b> . . . .     | <b>33</b> |
| <b>Messages d'erreur</b> . . . . .   | <b>35</b> |
| <b>Problèmes liés au lecteur de carte multimédia</b> . . . . .                         | <b>36</b> |
| <b>Problèmes liés au clavier</b> . . . . .   | <b>36</b> |
| <b>Problèmes liés aux blocages et aux logiciels</b> . . . . .                          | <b>37</b> |
| L'ordinateur ne démarre pas . . . . .  | 37        |
| L'ordinateur ne répond plus . . . . .  | 37        |
| Un programme ne répond plus . . . . .  | 37        |
| Un programme se bloque de façon répétée . . . . .                                      | 37        |
| Un programme a été conçu pour un précédent système<br>d'exploitation Windows . . . . . | 38        |
| Un écran bleu uni s'affiche . . . . .  | 38        |
| Autres problèmes logiciels . . . . .   | 38        |
| <b>Problèmes de mémoire</b> . . . . .  | <b>39</b> |
| <b>Problèmes liés à la souris</b> . . . . .  | <b>39</b> |
| <b>Problèmes liés au réseau</b> . . . . .  | <b>40</b> |
| <b>Problèmes liés à l'alimentation</b> . . . . .                                       | <b>41</b> |
| <b>Problèmes liés à l'imprimante</b> . . . . .   | <b>42</b> |
| <b>Problèmes liés au scanner</b> . . . . .   | <b>43</b> |
| <b>Problèmes liés au son et aux haut-parleurs</b> . . . . .                            | <b>44</b> |
| Aucun son émis par les haut-parleurs . . . . .   | 44        |
| Les écouteurs n'émettent aucun son . . . . .   | 45        |
| <b>Problèmes vidéo et problèmes liés au moniteur</b> . . . . .                         | <b>45</b> |
| Si l'écran est vide . . . . .  | 45        |
| Si l'écran est difficilement lisible . . . . .   | 46        |

### 3 Outils de dépannage

|   |           |
|---|-----------|
| <b>Voyants de diagnostic</b> . . . . .  | <b>47</b> |
| <b>Diagnostics Dell</b> . . . . .   | <b>50</b> |
| Menu principal des Diagnostics Dell . . . . .   | 50        |
| <b>Pilotes</b> . . . . .  | <b>51</b> |
| Qu'est-ce qu'un pilote ? . . . . .  | 51        |
| Identification des pilotes . . . . .  | 52        |
| Réinstallation des pilotes . . . . .  | 52        |
| <b>Résolution des problèmes d'incompatibilité logicielle et matérielle</b> . . . . .    | <b>53</b> |
| <b>Restauration du système d'exploitation</b> . . . . .                                 | <b>54</b> |
| Utilisation de la fonction Restauration du système<br>de Microsoft Windows XP . . . . . | 54        |
| Utilisation de Dell PC Restore de Symantec . . . . .                                    | 56        |

### 4 Retrait et installation des composants

|   |           |
|---|-----------|
| <b>Avant de commencer</b> . . . . .                           | <b>59</b> |
| Outils recommandés . . . . .                                  | 59        |
| Mettez votre ordinateur hors tension. . . . .                 | 59        |
| Avant d'intervenir à l'intérieur de votre ordinateur. . . . . | 60        |
| <b>Vue de face de l'ordinateur</b> . . . . .                  | <b>61</b> |
| <b>Vue arrière de l'ordinateur</b> . . . . .                  | <b>63</b> |
| <b>Retrait du capot de l'ordinateur</b> . . . . .             | <b>64</b> |
| <b>Vue intérieure de l'ordinateur</b> . . . . .               | <b>66</b> |
| <b>Composants de la carte système</b> . . . . .               | <b>67</b> |
| <b>Mémoire</b> . . . . .                                      | <b>68</b> |
| Présentation de la mémoire . . . . .                          | 68        |
| Installation de la mémoire . . . . .                          | 69        |
| Retrait de la mémoire . . . . .                               | 72        |
| <b>Cartes</b> . . . . .                                       | <b>72</b> |
| Cartes PCI . . . . .  | 73        |
| Cartes PCI Express . . . . .                                  | 77        |

|   |            |
|---|------------|
| <b>Panneaux du lecteur</b> . . . . .                      | <b>85</b>  |
| Retrait du panneau du lecteur . . . . .                   | 86         |
| Retrait du cache du panneau du lecteur . . . . .          | 87         |
| Remise en place du cache du panneau du lecteur. . . . .   | 87         |
| Remise en place du panneau du lecteur . . . . .           | 88         |
| <b>Lecteurs</b> . . . . .                                 | <b>89</b>  |
| Consignes générales d'installation . . . . .              | 89         |
| <b>Unité de disque dur</b> . . . . .                      | <b>90</b>  |
| Retrait d'un disque dur . . . . .                         | 90         |
| Installation d'un disque dur. . . . .                     | 91         |
| Ajout d'une deuxième unité de disque dur . . . . .        | 93         |
| <b>Lecteur de disquette</b> . . . . .                     | <b>94</b>  |
| Retrait d'un lecteur de disquette . . . . .               | 95         |
| Installation d'un lecteur de disquette. . . . .           | 96         |
| <b>Lecteur de carte multimédia</b> . . . . .              | <b>97</b>  |
| Retrait d'un lecteur de carte multimédia . . . . .        | 97         |
| Installation d'un lecteur de carte multimédia . . . . .   | 98         |
| <b>Lecteur de CD/DVD</b> . . . . .                        | <b>100</b> |
| Retrait d'un lecteur de CD/DVD. . . . .                   | 100        |
| Installation d'un lecteur de CD/DVD . . . . .             | 101        |
| <b>Batterie</b> . . . . .                                 | <b>103</b> |
| Remplacement de la batterie . . . . .                     | 103        |
| <b>Remise en place du capot de l'ordinateur</b> . . . . . | <b>104</b> |

## 5 Annexe

|  |            |
|--|------------|
| <b>Caractéristiques</b> . . . . .                            | <b>105</b> |
| <b>Configuration du système</b> . . . . .                    | <b>109</b> |
| Présentation générale . . . . .                              | 109        |
| Ouverture du programme de configuration du système . . . . . | 110        |
| Options du programme de configuration du système . . . . .   | 111        |
| Séquence d'initialisation . . . . .                          | 115        |

|  |            |
|--|------------|
| <b>Effacement des mots de passe oubliés</b> . . . . .                    | <b>117</b> |
| <b>Effacement des paramètres CMOS</b> . . . . .                          | <b>118</b> |
| <b>Nettoyage de votre ordinateur.</b> . . . . .                          | <b>118</b> |
| Ordinateur, clavier et moniteur . . . . .                                | 118        |
| Souris . . . . .   | 119        |
| Lecteur de disquette . . . . .   | 119        |
| CD et DVD . . . . .  | 119        |
| <b>Règle de support technique Dell (États-Unis uniquement)</b> . . . . . | <b>120</b> |
| Définition des périphériques et logiciels installés par Dell . . . . .   | 120        |
| Définition des périphériques et logiciels tiers . . . . .                | 120        |
| <b>Réglementation FCC (États-Unis seulement)</b> . . . . .               | <b>121</b> |
| Classe A . . . . .   | 121        |
| Classe B . . . . .   | 121        |
| Informations d'identification FCC . . . . .                              | 122        |
| <b>Contacteur Dell</b> . . . . .   | <b>122</b> |
| <br>   |            |
| <b>Index</b> . . . . .   | <b>141</b> |





# Recherche d'informations

## Que recherchez-vous ?

- Informations sur la garantie
- Termes et conditions (États-Unis uniquement)
- Consignes de sécurité
- Informations sur la réglementation
- Informations relatives à l'ergonomie
- Contrat de licence utilisateur final

## Consultez les éléments suivants

### Guide d'informations du produit Dell™



**REMARQUE :** ce document est disponible au format PDF à l'adresse [support.dell.com](http://support.dell.com).

- Comment configurer mon ordinateur

### Schéma d'installation



---

## Que recherchez-vous ?

- Numéro de service et code de service express
- Étiquette de licence Microsoft Windows

---

## Consultez les éléments suivants

### Numéro de service et licence Microsoft Windows

Ces étiquettes sont situées sur votre ordinateur.

- Utilisez le numéro de service pour identifier votre ordinateur lorsque vous utilisez [support.dell.com](http://support.dell.com) ou contactez le support technique.
- Entrez le code de service express pour faciliter l'acheminement de votre appel lorsque vous contactez le support technique. Le code de service express n'est pas disponible dans tous les pays.



---

## Que recherchez-vous ?

- Solutions — Conseils et astuces de dépannage, articles de techniciens, cours en ligne, questions fréquemment posées
- Forum clients — Discussion en ligne avec d'autres clients Dell
- Mises à niveau — Informations de mise à niveau pour les composants, tels que la mémoire, l'unité de disque dur et le système d'exploitation
- Service clientèle — Coordonnées des contacts, état des appels au service clientèle et des commandes, garantie et informations sur les réparations
- Service et support — État des appels au service clientèle et historique du support, contrat de service, discussions en ligne avec le support technique
- Référence — Documentation sur l'ordinateur, détails sur la configuration de mon ordinateur, caractéristiques produit et livres blancs
- Téléchargements — Pilotes certifiés, correctifs et mises à jour logicielles
- Desktop System Software (DSS) — Si vous réinstallez le système d'exploitation de votre ordinateur, vous devez également réinstaller l'utilitaire DSS. DSS fournit des mises à jour critiques pour votre système d'exploitation et un support technique pour les lecteurs de disquette USB Dell™ 3,5 pouces, les processeurs Intel® Pentium® M, les lecteurs optiques et les périphériques USB. DSS est nécessaire au bon fonctionnement de votre ordinateur Dell. Ce logiciel détecte automatiquement votre ordinateur et son système d'exploitation et installe les mises à jour correspondant à votre configuration.

Pour télécharger Desktop System Software :

- 1 Visitez le site [support.dell.com](http://support.dell.com) et cliquez sur **Downloads** (Téléchargements).
- 2 Entrez votre numéro de service ou le modèle du produit.
- 3 Dans le menu déroulant **Download Category** (Catégorie de téléchargement), cliquez sur **All** (Toutes).
- 4 Sélectionnez le système d'exploitation et la langue de votre ordinateur, et cliquez sur **Submit** (Soumettre).
- 5 Sous **Select a Device** (Sélectionnez un périphérique), parcourez la liste jusqu'à **System and Configuration Utilities** (Utilitaires système et utilitaires de configuration) et cliquez sur **Dell Desktop System Software** (Logiciel système de bureau Dell).

---

## Consultez les éléments suivants

**Site Web du support Dell** — [support.dell.com](http://support.dell.com)

**REMARQUE** : sélectionnez votre pays pour afficher le site de support approprié.

**REMARQUE** : les clients représentant des entreprises, des institutions gouvernementales ou des institutions d'enseignement peuvent également utiliser le Site Web personnalisé de support technique de Dell Premier à l'adresse [premier.support.dell.com](http://premier.support.dell.com). Il se peut que ce site ne soit pas disponible dans tous les pays.

---

**Que recherchez-vous ?**

- Comment utiliser Windows XP
- Documentation sur mon ordinateur
- Documentation pour les périphériques (pour un modem, par exemple)


---

**Consultez les éléments suivants****Centre d'aide et de support technique de Windows**

- 1** Cliquez sur le bouton **Start** (Démarrer), puis sur **Help and Support** (Aide et support).
  - 2** Tapez un mot ou une phrase pour décrire votre problème, puis cliquez sur l'icône représentant une flèche.
  - 3** Cliquez sur la rubrique qui décrit votre problème.
  - 4** Suivez les instructions qui s'affichent à l'écran.
-

# Configuration et utilisation de l'ordinateur

## Configuration d'une imprimante

 **AVIS** : effectuez la configuration du système d'exploitation avant de connecter une imprimante à cet ordinateur.

Reportez-vous à la documentation fournie avec l'imprimante pour obtenir des informations sur la configuration, notamment :

- Obtenir et installer des pilotes à jour
- Brancher l'imprimante à votre ordinateur
- Charger du papier et installer la cartouche de toner ou d'encre
- Contacter le fabricant de l'imprimante pour obtenir une assistance technique

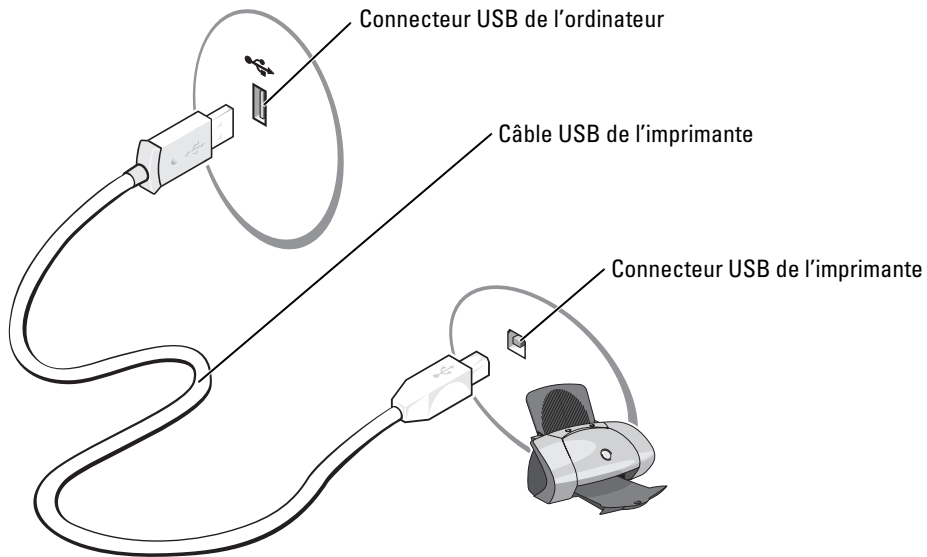
### Câble d'imprimante

L'imprimante se connecte à l'ordinateur avec un câble USB. Il est possible que l'imprimante soit livrée sans câble. Par conséquent, si vous achetez un câble séparément, assurez-vous qu'il est compatible avec votre imprimante. Si vous achetez un câble d'imprimante au moment de l'achat de votre ordinateur, il est possible qu'il soit livré avec ce dernier.

## Branchement d'une imprimante USB

**REMARQUE :** vous pouvez connecter des périphériques USB pendant que l'ordinateur est sous tension.

- 1 Effectuez la configuration du système d'exploitation, si vous ne l'avez pas déjà fait.
- 2 Installez le pilote d'imprimante si nécessaire. Consultez la documentation livrée avec l'imprimante.
- 3 Branchez le câble USB de l'imprimante aux connecteurs USB de l'ordinateur et de l'imprimante. Les connecteurs USB ne s'insèrent que dans un seul sens.



## Connexion à Internet

**REMARQUE :** les fournisseurs de services Internet (ISP) et leurs offres varient selon les pays.

Pour vous connecter à Internet, vous devez disposer d'un modem ou d'une connexion réseau et d'un fournisseur de services Internet (ISP), tel que AOL ou MSN. Votre fournisseur de services Internet vous proposera une ou plusieurs des options de connexion Internet suivantes :

- Connexions d'accès à distance qui offrent un accès à Internet par l'intermédiaire d'une ligne téléphonique. Ces connexions sont beaucoup plus lentes que les connexions DSL ou modem par câble.
- Connexions DSL qui offrent un accès haut débit à Internet par l'intermédiaire d'une ligne téléphonique existante. Avec une connexion DSL, vous pouvez accéder à Internet et utiliser votre téléphone sur la même ligne simultanément.
- Connexions modem par câble qui offrent un accès à Internet à haute vitesse par l'intermédiaire de la ligne TV câblée locale.

**REMARQUE :** si vous utilisez une connexion d'accès à distance, vous devez disposer d'une carte d'expansion PCI complémentaire.

Si vous utilisez une connexion d'accès à distance, connectez une ligne téléphonique au connecteur du modem sur votre ordinateur et à la prise téléphonique murale avant de configurer la connexion Internet. Si vous utilisez une connexion DSL ou modem par câble, contactez votre fournisseur de services Internet pour obtenir les instructions de configuration.

## Configuration de la connexion Internet

Pour configurer une connexion AOL ou MSN :

- 1 Enregistrez et quittez tous les programmes d'application et les fichiers ouverts.
- 2 Double-cliquez sur l'icône **MSN Explorer** ou **AOL** sur le bureau Microsoft® Windows®.
- 3 Suivez les instructions qui s'affichent à l'écran pour terminer la configuration.

Si vous ne disposez pas de l'icône **MSN Explorer** ou **AOL** sur votre bureau ou si vous souhaitez configurer une connexion Internet avec un autre fournisseur de services Internet :

- 1 Enregistrez et quittez tous les programmes d'application et les fichiers ouverts.
- 2 Cliquez sur le bouton **Start** (Démarrer), puis sur **Internet Explorer**.  
L'**Assistant Nouvelle Connexion Internet** s'affiche.
- 3 Cliquez sur **Connect to the Internet** (Connexion à Internet).
- 4 Dans la fenêtre suivante, cliquez sur l'option appropriée :
  - Si vous n'avez pas de fournisseur de services Internet et souhaitez en sélectionner un, cliquez sur **Choose from a list of Internet service providers** (Choisir dans une liste de fournisseurs de services Internet).
  - Si vous avez déjà reçu les informations de configuration de votre fournisseur de services Internet, mais pas le CD de configuration, cliquez sur **Set up my connection manually** (Configurer ma connexion manuellement).
  - Si vous avez un CD, cliquez sur **Use the CD I got from an ISP** (Utiliser le CD fourni par mon fournisseur de services Internet).
- 5 Cliquez sur **Next** (Suivant).

Si vous avez sélectionné **Set up my connection manually** (Configuration manuelle de la connexion), passez à l'étape 6. Sinon, suivez les instructions qui s'affichent à l'écran pour terminer la configuration.



**REMARQUE** : si vous ne savez pas quel type de connexion sélectionner, contactez votre fournisseur de services Internet.

- 6 Cliquez sur l'option appropriée sous **How do you want to connect to the Internet?** (Comment voulez-vous vous connecter à Internet ?), puis cliquez sur **Next** (Suivant).
- 7 Utilisez les informations fournies par votre fournisseur de services Internet pour terminer la configuration.

En cas de problèmes de connexion, reportez-vous à la section “Problèmes liés à la messagerie électronique, au modem et à Internet”, à la page 33. Si vous ne pouvez pas vous connecter à Internet alors que vous l’avez déjà fait auparavant, il est possible que le fournisseur de services Internet subisse une interruption de services. Contactez-le pour vérifier l’état des services ou essayez de vous connecter ultérieurement.

## Lecture de CD et de DVD

➡ **AVIS** : n’exercez aucune pression vers le bas sur le plateau pour CD ou DVD lorsque vous l’ouvrez ou le fermez. Laissez le plateau fermé lorsque vous n’utilisez pas le lecteur.

➡ **AVIS** : ne déplacez pas l’ordinateur pendant la lecture de CD ou de DVD.

- 1 Appuyez sur le bouton d’éjection se trouvant sur le devant du lecteur.
- 2 Placez le disque, étiquette vers le haut, au centre du plateau.



- 3 Appuyez sur le bouton d’éjection, puis poussez le plateau délicatement.







Pour formater des CD afin d’y enregistrer des données, pour créer des CD de musique ou pour copier des CD, veuillez consulter le logiciel de gravure CD qui a été livré avec votre ordinateur.

✍ **REMARQUE** : assurez-vous d’être en règle avec les lois relatives au droit d’auteur lorsque vous créez des CD.





Tout lecteur de CD possède les boutons de base suivants :

---

|   |                                       |
|---|---------------------------------------|
|  | Lecture                               |
|  | Marche arrière dans la plage en cours |
|  | Pause                                 |
|  | Marche avant dans la plage en cours   |
|  | Arrêt                                 |
|  | Retour à la plage précédente          |












---

|   |                            |
|---|----------------------------|
|  | Éjecter                    |
|  | Passer à la plage suivante |

---

Tout lecteur de DVD possède les boutons de base suivants :


---

|   |   |
|---|---|
|    | Arrêt   |
|    | Redémarrer le chapitre en cours                   |
|    | Lecture   |
|  | Avance rapide                                     |
|  | Pause   |
|  | Retour rapide                                     |
|  | Avancer d'une image en mode Pause                 |
|  | Passer au titre ou au chapitre suivant            |
|  | Lecture continue du titre ou du chapitre en cours |
|  | Retour au titre ou au chapitre précédent          |
|  | Éjecter   |

---

Pour plus d'informations sur la lecture de CD ou de DVD, cliquez sur **Help** (Aide) dans le lecteur de CD ou de DVD (si la fonction est disponible).

## Réglage du volume

 **REMARQUE** : si les haut-parleurs sont mis en sourdine, vous ne pouvez pas entendre le son du CD ou du DVD.

- 1 Cliquez sur le bouton **Start** (Démarrer), pointez vers **All Programs** (Tous les programmes) → **Accessories** (Accessoires) → **Entertainment** (Divertissement), puis cliquez sur **Volume Control** (Contrôle du volume).
- 2 Dans la fenêtre **Volume Control** (Contrôle du volume), cliquez sur la barre située dans la colonne **Volume Control** (Contrôle du volume) et faites-la glisser vers le haut ou vers le bas afin d'augmenter ou de diminuer le volume.


Pour plus d'informations sur les options de contrôle du volume, cliquez sur **Help** (Aide) dans la fenêtre **Volume Control** (Contrôle du volume).

## Réglage de l'image


Si un message d'erreur vous informe que la résolution et la profondeur de couleur en cours utilisent trop de mémoire et empêchent la lecture du DVD, réglez les propriétés d'affichage comme suit :

- 1 Cliquez sur le bouton **Start** (Démarrer), puis sur **Control Panel** (Panneau de configuration).
- 2 Sous **Pick a category** (Choisissez une catégorie), cliquez sur **Appearance and Themes** (Apparence et thèmes).
- 3 Sous **Pick a task** (Choisissez une tâche), cliquez sur **Change the screen resolution** (Changer la résolution de l'affichage).
- 4 Dans la fenêtre **Display Propriétés** (Propriétés de l'affichage), cliquez sur la barre de résolution de l'écran et faites-la glisser pour définir une résolution de 800 x 600 pixels.
- 5 Cliquez sur le menu déroulant sous **Color quality** (Qualité couleur), puis cliquez sur **Medium (16 bit)** (Moyen 16 bits).
- 6 Cliquez sur **OK**.

## Copie de CD et de DVD


 **REMARQUE** : lorsque vous créez des CD ou des DVD, veillez à ne pas enfreindre les lois relatives aux droits d'auteur.

Cette section concerne uniquement les ordinateurs équipés d'un lecteur CD-RW, DVD+/-RW ou CD-RW/DVD combiné.


 **REMARQUE** : les types de lecteurs de CD ou de DVD proposés par Dell peuvent varier d'un pays à l'autre.

Les instructions suivantes indiquent comment créer une copie conforme d'un CD ou d'un DVD. Vous pouvez aussi utiliser Sonic DigitalMedia pour d'autres opérations, par exemple pour créer des CD de musique à partir de fichiers audio enregistrés sur votre ordinateur, ou encore pour sauvegarder des données importantes. Pour obtenir de l'aide, ouvrez Sonic DigitalMedia et cliquez sur le point d'interrogation en haut à droite de la fenêtre.

## Comment copier un CD ou un DVD

 **REMARQUE** : les lecteurs combinés CD-RW/DVD ne permettent pas de graver les DVD. Si vous disposez d'un lecteur de ce type et si vous avez des problèmes d'enregistrement, recherchez tout d'abord les correctifs logiciels disponibles sur le site de support de Sonic, à l'adresse [www.sonic.com](http://www.sonic.com).

Les graveurs de DVD installés sur les ordinateurs Dell™ peuvent lire et graver les DVD+/-R, DVD+/-RW et DVD+R DL (double couche), mais ils ne peuvent pas lire les DVD-RAM et les DVD-R DL ni y graver des données.

 **REMARQUE** : la plupart des DVD commercialisés sont protégés et ne peuvent pas être copiés à l'aide de Sonic DigitalMedia.

- 1 Cliquez sur le bouton **Démarrer**, pointez sur **Tous les programmes** → **Sonic** → **DigitalMedia Projects** (Projets DigitalMedia), puis cliquez sur **Copy** (Copier).
- 2 Sur l'onglet **Copy**, cliquez sur **Disc Copy** (Copier un disque).
- 3 Pour copier le CD ou le DVD :
  - Si vous disposez d'un seul lecteur de CD ou de DVD, vérifiez que les paramètres sont corrects et cliquez sur le bouton **Disc Copy** (Copier un disque). L'ordinateur lit le CD ou le DVD source et copie les données dans un dossier temporaire sur le disque dur. Lorsque vous y êtes invité, insérez un CD ou un DVD vierge dans le lecteur, puis cliquez sur **OK**.
  - Si vous disposez de deux lecteurs de CD ou de DVD, sélectionnez celui dans lequel vous avez inséré votre CD ou DVD source et cliquez sur le bouton **Disc Copy** (Copier un disque). L'ordinateur copie les données du CD ou du DVD source sur le support vierge.

Une fois la copie terminée, le CD ou le DVD gravé s'éjecte automatiquement.

## Utilisation de CD et de DVD vierges

Les graveurs de CD-RW ne peuvent graver des données que sur les CD inscriptibles (y compris les CD-RW haute vitesse) tandis que les graveurs de DVD peuvent écrire à la fois sur les CD et sur les DVD.

Utilisez des disques CD-R pour enregistrer de la musique ou pour stocker de façon permanente des fichiers de données. Les CD-R ne sont pas réinscriptibles (reportez-vous à la documentation Sonic pour plus d'informations). Si vous souhaitez supprimer ou mettre à jour les données stockées sur le support, utilisez des CD-RW.

Des DVD+/-R vierges peuvent être utilisés pour stocker de façon permanente de grandes quantités de données. Une fois le DVD+/-R créé, vous ne pouvez pas y graver de nouveau des données s'il a été "finalisé" lors de la dernière étape du processus de création du disque. Pour pouvoir ensuite supprimer ou mettre à jour les données stockées sur le support, vous devez utiliser des DVD+/-RW.

**Graveurs de CD**

| Type de support | Lecture | Écriture | Ré-écriture |
|-----------------|---------|----------|-------------|
| CD-R            | Oui     | Oui      | Non         |
| CD-RW           | Oui     | Oui      | Oui         |

**Graveurs de DVD**

| Type de support | Lecture  | Écriture | Ré-écriture |
|-----------------|----------|----------|-------------|
| CD-R            | Oui      | Oui      | Non         |
| CD-RW           | Oui      | Oui      | Oui         |
| DVD+R           | Oui      | Oui      | Non         |
| DVD-R           | Oui      | Oui      | Non         |
| DVD+RW          | Oui      | Oui      | Oui         |
| DVD-RW          | Oui      | Oui      | Oui         |
| DVD+R DL        | Oui      | Oui      | Non         |
| DVD-R DL        | Possible | Non      | Non         |
| DVD-RAM         | Possible | Non      | Non         |

**Astuces**

- Après avoir démarré Sonic DigitalMedia et ouvert un projet DigitalMedia, vous pouvez utiliser l'Explorateur Microsoft® Windows® pour glisser-déplacer des fichiers sur un CD-R ou un CD-RW.
- Pour graver des CD de musique que vous souhaitez écouter sur une chaîne stéréo, vous devez utiliser des CD-R. La plupart des chaînes stéréo ou des autoradios ne lisent pas les CD-RW.
- Vous ne pouvez pas créer de DVD audio avec Sonic DigitalMedia.
- Les fichiers de musique MP3 ne peuvent être lus que sur des lecteurs MP3 ou sur des ordinateurs qui disposent d'un logiciel de lecture de MP3.
- Les lecteurs de DVD vendus avec des systèmes audio grand public ne lisent pas tous les formats de DVD disponibles. Pour obtenir la liste des formats pris en charge par votre lecteur de DVD, reportez-vous à sa documentation ou prenez contact avec son constructeur.
- Ne gravez pas un CD-R ou un CD-RW vierge à sa capacité maximale ; par exemple, ne copiez pas un fichier de 650 Mo sur un disque vierge de 650 Mo. Le lecteur doit disposer de 1 ou 2 Mo sur le CD pour finaliser l'enregistrement.
- Utilisez un CD-RW vierge pour vous familiariser avec les techniques d'enregistrement. Si vous faites une erreur, vous pouvez effacer les données du CD-RW et recommencer. Vous pouvez également utiliser des CD-RW pour tester les projets de musique avant de les enregistrer définitivement sur un CD-R.
- Pour plus d'informations, visitez le site Web de Sonic à l'adresse [www.sonic.com](http://www.sonic.com).

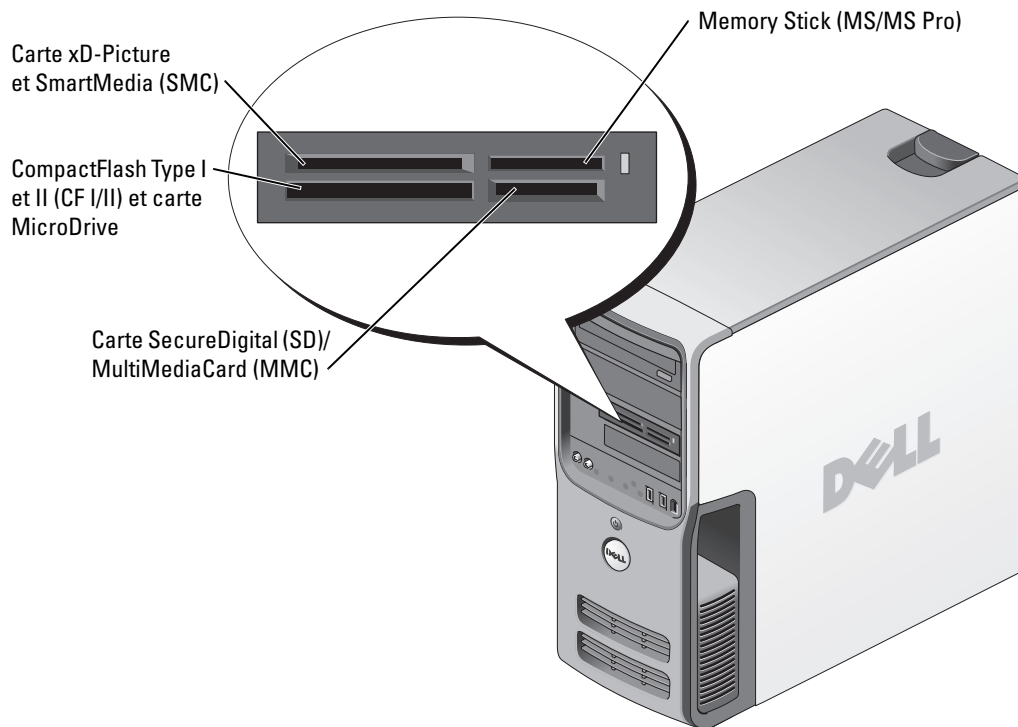
## Utilisation d'un lecteur de carte multimédia (facultatif)

Utilisez le lecteur de carte multimédia pour transférer des données directement sur votre ordinateur.

Ce lecteur prend en charge les types de mémoire suivants :

- Carte xD-Picture
- SmartMedia (SMC)
- CompactFlash Type I et II (CF I/II)
- Carte MicroDrive
- Carte SecureDigital (SD)
- MultiMediaCard (MMC)
- Memory Stick (MS/MS Pro)

Pour plus d'informations sur l'installation d'un lecteur de carte multimédia, reportez-vous à la section "Installation d'un lecteur de carte multimédia", à la page 98.



Pour utiliser le lecteur de carte multimédia :

- 1 Vérifiez le support ou la carte pour déterminer le sens d'insertion approprié.
- 2 Faites glisser le support ou la carte dans l'emplacement approprié jusqu'à ce qu'il soit complètement installé dans le connecteur.

Si vous sentez une résistance, ne forcez pas sur le support ou sur la carte. Vérifiez l'orientation de la carte, puis réessayez.

## Branchement de deux moniteurs



**PRÉCAUTION** : avant de lancer toute procédure de cette section, suivez les instructions de sécurité fournies dans le *Guide d'informations sur le produit*.

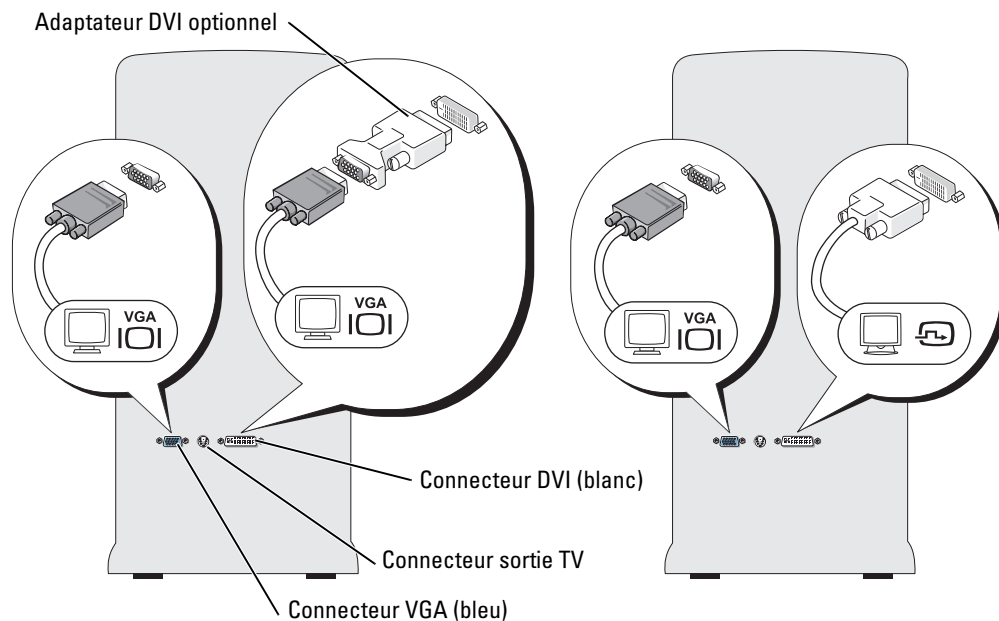


**REMARQUE** : si vous branchez deux moniteurs équipés de connecteurs VGA, vous devez disposer de l'adaptateur DVI optionnel. Si vous branchez deux moniteurs écran plat, au moins un doit être équipé d'un connecteur VGA. Si vous branchez un téléviseur, vous ne pouvez brancher qu'un moniteur (VGA ou DVI) en plus sur le téléviseur.

Si vous avez acquis une carte graphique qui prend en charge deux moniteurs, suivez ces instructions pour brancher et activer vos moniteurs. Ces instructions vous indiquent comment brancher deux moniteurs (chacun avec un connecteur VGA), un moniteur avec un connecteur VGA et un moniteur avec un connecteur DVI ou un téléviseur.

## Branchement de deux moniteurs avec des connecteurs VGA


- 1 Suivez les procédures de la section “Avant de commencer”, à la page 59.
- 2 Branchez l’un des moniteurs au connecteur VGA (bleu) situé à l’arrière de l’ordinateur.
- 3 Branchez l’autre moniteur à l’adaptateur DVI optionnel et branchez l’adaptateur DVI au connecteur DVI (blanc) situé à l’arrière de l’ordinateur.



## Branchement d’un moniteur avec un connecteur VGA et d’un moniteur avec un connecteur DVI

- 1 Suivez les procédures de la section “Avant de commencer”, à la page 59.
- 2 Branchez le connecteur VGA situé sur l’ordinateur au connecteur VGA (bleu) situé à l’arrière de l’ordinateur.
- 3 Branchez le connecteur DVI situé sur l’autre moniteur au connecteur DVI (blanc) situé à l’arrière de l’ordinateur.

## Branchement d'un téléviseur

 **REMARQUE** : pour brancher un téléviseur à votre ordinateur, vous devez acquérir un câble S-video, disponible dans la plupart des magasins de fournitures électroniques. Votre ordinateur n'est pas livré avec un câble S-video.

- 1 Suivez les procédures de la section "Avant de commencer", à la page 59.
- 2 Branchez une extrémité du câble S-video au connecteur sortie TV situé à l'arrière de l'ordinateur.
- 3 Branchez l'autre extrémité du câble S-video au connecteur entrée S-video situé sur votre téléviseur.
- 4 Branchez le moniteur VGA ou DVI.

## Modification des paramètres d'affichage

- 1 Après avoir branché le(s) moniteur(s) sur le téléviseur, mettez l'ordinateur sous tension. Le bureau Microsoft® Windows® s'affiche sur le moniteur principal.
- 2 Activez le mode clonage ou bureau étendu dans les paramètres d'affichage.
  - En mode clonage, les deux moniteurs affichent la même image.
  - En mode bureau étendu, vous pouvez faire glisser des objets d'un bureau sur l'autre, ce qui permet de doubler efficacement l'espace de travail visible.

Pour plus d'informations sur la modification des paramètres d'affichage de votre carte graphique, reportez-vous au guide d'utilisation dans le Centre d'aide et de support (cliquez sur le bouton **Start** (Démarrer), sur **Help and Support** (Aide et support), sur **User and system guides** (Guides utilisateur et système), sur **Device guides** (Guide des périphériques), puis cliquez sur le guide de votre carte graphique).

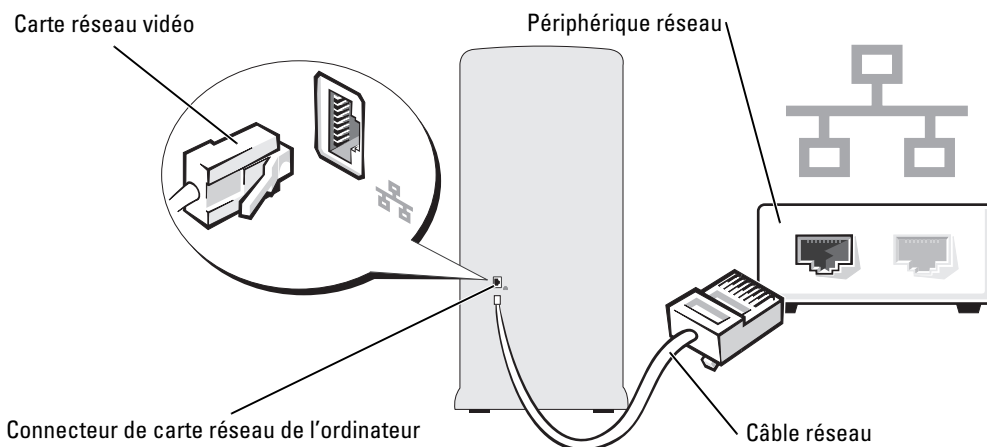


# Configuration d'un réseau domestique et d'entreprise

## Connexion à une carte réseau

➔ **AVIS** : branchez le câble réseau au connecteur de carte réseau de l'ordinateur. Ne branchez pas le câble réseau sur le connecteur modem de l'ordinateur. Ne branchez pas de câble réseau sur une prise jack téléphonique murale.


- 1 Connectez le câble réseau au connecteur de carte réseau situé à l'arrière de l'ordinateur. Insérez le câble jusqu'à ce qu'il s'enclenche, puis tirez-le doucement pour vous assurer qu'il est bien fixé.
- 2 Connectez l'autre extrémité du câble réseau à un périphérique réseau.



## Assistant Configuration du réseau

Le système d'exploitation Microsoft® Windows® XP dispose d'un Assistant Configuration réseau qui vous guide dans la procédure de partage des fichiers, des imprimantes ou d'une connexion Internet entre ordinateurs présents au sein d'un réseau familial ou d'une petite entreprise.


- 1 Cliquez sur le bouton **Start** (Démarrer), pointez sur **All programs** (Tous les programmes) → **Accessories** (Accessoires) → **Communications**, puis cliquez sur **Network Setup Wizard** (Assistant Configuration réseau).
- 2 Dans l'écran d'accueil, cliquez sur **Next** (Suivant).
- 3 Cliquez sur **Checklist for creating a network** (Liste de vérification pour la création d'un réseau).

 **REMARQUE** : sélection de la méthode de connexion **Cet ordinateur se connecte directement à Internet** active le pare-feu intégré fourni avec Windows XP Service Pack.

- 4 Terminez la liste de vérification et les préparations requises.
- 5 Revenez à l'Assistant Configuration du réseau et suivez les instructions qui s'affichent à l'écran.

## Gestion de l'alimentation électrique

Les fonctions de gestion d'alimentation de Microsoft® Windows® XP peuvent réduire la consommation d'électricité de votre ordinateur lorsqu'il est allumé mais que vous ne l'utilisez pas. Vous pouvez réduire la consommation du moniteur ou du disque dur ou utiliser le mode attente ou le mode mise en veille prolongée pour réduire la consommation électrique de l'ensemble de l'ordinateur. Lorsque l'ordinateur quitte un mode économie d'énergie, le bureau Windows est rétabli à l'état exact dans lequel il se trouvait avant que l'ordinateur passe en mode économie d'énergie.

 **REMARQUE** : Windows XP Professionnel présente des fonctionnalités de sécurité et de mise en réseau non disponibles sous Windows XP Édition familiale. Lorsqu'un ordinateur sous Windows XP Professionnel est connecté à un réseau, diverses options relatives à la sécurité et à la mise en réseau apparaissent dans des fenêtres différentes.

### Mode attente


Le mode attente économise l'énergie en désactivant l'affichage et le disque dur au terme d'une temporisation. Lorsque vous quittez ce mode, l'ordinateur retourne à son état précédent.

Pour définir le lancement automatique du mode attente au terme d'une période d'inactivité déterminée :

- 1 Cliquez sur le bouton **Start** (Démarrer), puis sur **Control Panel** (Panneau de configuration).
- 2 Sous **Pick a category** (Choisir une catégorie), cliquez sur **Performance and Maintenance** (Performances et maintenance).
- 3 Sous **or pick a Control Panel icon** (ou choisir une icône du Panneau de configuration), cliquez sur **Power Options** (Options d'alimentation).

Pour activer immédiatement le mode attente sans passer par la période d'inactivité, cliquez sur le bouton **Start** (Démarrer), puis successivement sur **Turn Off Computer** (Arrêter l'ordinateur) et **Stand by** (Attente).

Pour quitter le mode attente, appuyez sur une touche du clavier ou déplacez la souris.

 **AVIS** : en cas de panne secteur quand l'ordinateur est en mode attente, des pertes de données sont possibles.

### Mode mise en veille prolongée

Le mode mise en veille prolongée permet d'économiser l'énergie en copiant les données système dans une zone réservée sur l'unité de disque dur, puis en éteignant complètement l'ordinateur. Lorsque l'ordinateur quitte le mode mise en veille prolongée, le bureau est rétabli à l'état exact dans lequel il se trouvait avant que l'ordinateur passe en mode mise en veille prolongée.

Pour activer le mode mise en veille prolongée :

- 1 Cliquez sur le bouton **Start** (Démarrer), puis sur **Control Panel** (Panneau de configuration).
- 2 Sous **Pick a category** (Choisir une catégorie), cliquez sur **Performance and Maintenance** (Performances et maintenance).

- 3 Sous **or pick a Control Panel icon** (ou choisir une icône du Panneau de configuration), cliquez sur **Power Options** (Options d'alimentation).
- 4 Réglez les paramètres pour le mode mise en veille prolongée sous les onglets **Power Schemes** (Modèles d'alimentation), **Advanced** (Paramètres avancés) et **Hibernate** (Mise en veille prolongée).

Pour quitter le mode mise en veille prolongée, appuyez sur le bouton d'alimentation. L'ordinateur peut mettre quelques instants à quitter le mode mise en veille prolongée. Le fait d'appuyer sur une touche du clavier ou de déplacer la souris ne permet pas de revenir en mode normal, car le clavier et la souris ne fonctionnent pas pendant que l'ordinateur est en mode mise en veille prolongée.

Dans la mesure où le mode mise en veille prolongée nécessite la présence d'un fichier spécial sur votre disque dur ainsi qu'une quantité d'espace disque suffisante pour stocker le contenu de la mémoire, Dell crée un fichier de taille appropriée pour le mode mise en veille prolongée avant de vous livrer l'ordinateur. Si le disque dur de l'ordinateur est endommagé, Windows XP recrée automatiquement le fichier de mise en veille prolongée.

## Propriétés de la gestion d'alimentation

Définissez vos paramètres pour les modes attente et mise en veille prolongée, et les autres paramètres d'alimentation dans la fenêtre **Power Options Properties** (Propriétés des options d'alimentation). Pour accéder à la fenêtre **Power Options Properties** (Propriétés de la gestion d'alimentation) :

- 1 Cliquez sur le bouton **Start** (Démarrer), puis sur **Control Panel** (Panneau de configuration).
- 2 Sous **Pick a category** (Choisir une catégorie), cliquez sur **Performance and Maintenance** (Performances et maintenance).
- 3 Sous **or pick a Control Panel icon** (ou choisir une icône du Panneau de configuration), cliquez sur **Power Options** (Options d'alimentation).
- 4 Réglez les paramètres d'alimentation sous les onglets **Power Schemes** (Modèles d'alimentation), **Advanced** (Paramètres avancés) et **Hibernate** (Mise en veille prolongée).

## Onglet **Power Schemes** (Modèles d'alimentation)

Chaque paramètre d'alimentation standard est appelé un mode. Si vous voulez sélectionner un modèle Windows standard installé sur votre ordinateur, choisissez-en un dans le menu déroulant **Power schemes** (Modèles d'alimentation). Les paramètres de chaque modèle apparaissent dans les champs situés au-dessous du nom du modèle. Chaque modèle contient différents paramètres qui permettent de lancer le mode attente ou le mode mise en veille prolongée, et d'éteindre le moniteur ou le disque dur.

Le menu déroulant **Power schemes** (Modèles d'alimentation) affiche les modèles suivants :

- **Always On** (Toujours actif) (valeur par défaut) — si vous souhaitez utiliser votre ordinateur sans économie d'énergie.
- **Home/Office Desk** (PC de bureau ou familial) — si vous utilisez votre ordinateur au bureau ou à la maison et n'avez pas besoin d'économie d'énergie.


- **Presentation** (Présentation) — si vous souhaitez utiliser votre ordinateur sans interruption (sans économie d'énergie).
- **Minimal Power Management** (Gestion d'alimentation minimale) — si vous souhaitez utiliser votre ordinateur avec une économie d'énergie minimale.
- **Max Battery** (Niveau de batterie maximal) — si vous utilisez un ordinateur portable pendant de longues périodes et qu'il est alimenté par des batteries.

Si vous voulez modifier les paramètres par défaut d'un mode, cliquez sur le menu déroulant dans les champs **Turn off monitor** (Éteindre le moniteur), **Turn off hard disks** (Éteindre les disques durs), **System stand by** (Mise en attente du système) et **System hibernates** (Mise en veille prolongée du système), puis sélectionnez un délai d'attente dans la liste qui s'affiche. Lorsque vous modifiez le délai d'attente dans un champ de modèle, les paramètres par défaut du schéma sont modifiés définitivement, sauf si vous cliquez sur **Save As** (Enregistrer sous) et que vous entrez un nouveau nom pour le modèle modifié.

➡ **AVIS** : si vous configurez l'unité de disque dur (disque dur) de sorte qu'elle s'arrête avant le moniteur, votre ordinateur peut sembler être bloqué. Pour revenir en mode normal, appuyez sur n'importe quelle touche du clavier ou cliquez avec la souris. Pour éviter ce problème, réglez le moniteur de sorte qu'il s'arrête toujours avant l'unité de disque dur.

### Onglet **Advanced** (Paramètres avancés)

L'onglet **Advanced** (Paramètres avancés) vous permet de :

- Placer les icônes des options d'alimentation  dans la barre des tâches Windows pour un accès rapide.
- Configurer l'ordinateur de sorte qu'il vous demande le mot de passe Windows avant de reprendre le fonctionnement normal à partir du mode attente ou du mode mise en veille prolongée.
- Programmer le bouton d'alimentation de sorte qu'il active le mode attente ou le mode mise en veille prolongée ou qu'il mette l'ordinateur hors tension.

Pour programmer ces fonctions, cliquez sur une option dans le menu déroulant correspondant, puis cliquez sur **OK**.

### Onglet **Hibernate** (Mise en veille prolongée)

L'onglet **Hibernate** (Mise en veille prolongée) vous permet d'activer ce mode. Si vous souhaitez utiliser les paramètres de mise en veille prolongée que vous avez définis sous l'onglet **Power Schemes** (Modèles d'alimentation), cochez la case **Enable hibernate support** (Activer la prise en charge de la mise en veille prolongée) dans l'onglet **Hibernate** (Mise en veille prolongée).

Pour obtenir de plus amples informations sur les options de gestion d'alimentation :

- 1 Cliquez sur le bouton **Start** (Démarrer), puis sur **Help and Support** (Aide et support).
- 2 Dans la fenêtre **Help and Support** (Aide et support), cliquez sur **Performance and maintenance** (Performance et maintenance).
- 3 Dans la fenêtre **Performance and maintenance** (Performance et maintenance), cliquez sur **Conserving power on your computer** (Économiser l'énergie de votre ordinateur).

## IEEE 1394

IEEE 1394 est une interface numérique pouvant transmettre de grandes quantités de données entre ordinateurs et périphériques. L'utilisation de la norme IEEE 1394 avec des périphériques multimédia est idéale car le transfert des données et des fichiers volumineux est accéléré, ce qui permet à un ordinateur de se connecter directement à des périphériques tels que des caméras numériques.



**REMARQUE** : le connecteur peut accepter des périphériques IEEE 1394 à quatre broches avec un adaptateur.

Votre ordinateur peut être équipé d'un connecteur avant IEEE 1394 optionnel (reportez-vous à la section "Vue de face de l'ordinateur", à la page 61). Ce connecteur est disponible uniquement si vous avez acquis une carte complémentaire qui utilise IEEE 1394. Pour acquérir une carte, contactez Dell.

## Hyper-Threading

Hyper-Threading est une technologie Intel® qui améliore les performances globales de l'ordinateur en permettant à un processeur physique de fonctionner comme deux processeurs logiques capables d'exécuter certaines tâches en simultané. Il est recommandé d'utiliser le système d'exploitation Microsoft® Windows® XP Service Pack 1 (SP1) ou version ultérieure car Windows XP est optimisé pour tirer parti de la technologie Hyper-Threading. Même si de nombreux programmes peuvent bénéficier de la technologie Hyper-Threading, certains n'ont pas été spécialement optimisés dans ce but. Il faut donc envisager une mise à jour de ces programmes. Pour obtenir des mises à jour et des informations sur l'utilisation de votre logiciel avec la technologie Hyper-Threading, contactez l'éditeur du logiciel.

Pour savoir si votre ordinateur utilise la technologie Hyper-Threading :

- 1 Cliquez sur le bouton **Start** (Démarrer), cliquez avec le bouton droit sur **My Computer** (Poste de travail), puis cliquez sur **Properties** (Propriétés).
- 2 Cliquez sur **Hardware** (Matériel), puis sur **Device Manager** (Gestionnaire de périphériques).
- 3 Dans la fenêtre **Device Manager** (Gestionnaire de périphériques), cliquez sur le signe plus (+) situé en regard de **Processors** (Processeurs). Si la technologie Hyper-Threading est activée, le processeur est mentionné deux fois.

Vous pouvez activer ou désactiver Hyper-Threading au niveau de la configuration du système. Pour plus d'informations sur l'accès à la configuration du système, reportez-vous à la section page 110. Pour plus d'informations sur la technologie Hyper-Threading, consultez la Base de connaissances du site Web de support technique Dell à l'adresse [support.dell.com](http://support.dell.com).



# Résolution des problèmes

## Conseils de dépannage

Lorsque vous dépannez votre ordinateur, suivez les conseils ci-dessous :

- Si vous avez ajouté ou supprimé une pièce avant que le problème n'apparaisse, consultez à nouveau les procédures d'installation et assurez-vous que la pièce est correctement installée.
- Si un périphérique ne fonctionne pas, vérifiez qu'il est correctement connecté.
- Si un message d'erreur apparaît à l'écran, écrivez le message exact. Ce message peut aider le personnel du support technique à diagnostiquer et à résoudre le(s) problème(s).
- Si un message d'erreur apparaît dans un programme, reportez-vous à la documentation du programme.
- Si l'initialisation sur votre système d'exploitation est impossible après avoir modifié les paramètres de fonctionnement SATA, restaurez les paramètres et essayez à nouveau d'initialiser sur le système d'exploitation.

## Problèmes liés aux batteries



**PRÉCAUTION** : une nouvelle batterie mal installée risque d'exploser. Remplacez la batterie uniquement par une batterie de type identique ou équivalent recommandé par le fabricant. Jetez les batteries usagées selon les instructions données par le fabricant.



**PRÉCAUTION** : avant de lancer toute procédure de cette section, suivez les instructions de sécurité fournies dans le *Guide d'informations sur le produit*.

**REMPLEZ LA BATTERIE.** Si vous devez redéfinir les informations d'heure et de date chaque fois que vous mettez l'ordinateur sous tension, ou s'il affiche une heure ou une date erronée au démarrage, remplacez la batterie (voir page 103). Si la batterie ne fonctionne toujours pas correctement, contactez Dell (reportez-vous à la page 122).

## Problèmes liés aux lecteurs

 **PRÉCAUTION** : avant de lancer toute procédure de cette section, suivez les instructions de sécurité fournies dans le *Guide d'informations sur le produit*.

**VÉRIFIEZ QUE MICROSOFT® WINDOWS® RECONNAÎT LE LECTEUR.** Cliquez sur le bouton Start (Démarrer), puis sur My Computer (Poste de travail). Si le lecteur de disquette, de CD ou de DVD n'est pas répertorié, effectuez une analyse complète avec votre logiciel anti-virus pour rechercher d'éventuels virus et les supprimer. Les virus peuvent parfois empêcher Windows de reconnaître le lecteur.

### TESTEZ LE LECTEUR.

- Insérez une autre disquette ou un autre CD ou DVD pour éliminer la possibilité que le premier support soit défectueux.
- Insérez une disquette amorçable et redémarrez l'ordinateur.


**NETTOYEZ LE LECTEUR OU LE DISQUE.** Reportez-vous à la page 118.


### VÉRIFIEZ LES CONNEXIONS DES CÂBLES.

**EXÉCUTEZ L'UTILITAIRE DE RÉOLUTION DES PROBLÈMES DE MATÉRIEL.** Reportez-vous à la page 53.

**EXÉCUTEZ LES DIAGNOSTICS DELL.** Reportez-vous à la page 50.

## Problèmes liés aux lecteurs de CD et de DVD

 **REMARQUE** : la vibration des lecteurs de CD ou de DVD à grande vitesse est normale et peut être bruyante, sans qu'il s'agisse pour autant d'une défaillance du lecteur, du CD ou du DVD.

 **REMARQUE** : en raison des différents formats de disque utilisés à travers le monde, tous les titres DVD ne fonctionnent pas dans tous les lecteurs de DVD.

### RÉGLEZ LE CONTRÔLE DU VOLUME DE WINDOWS.

- Cliquez sur l'icône représentant un haut-parleur, dans l'angle inférieur droit de votre écran.
- Cliquez sur la barre coulissante et faites-la glisser vers le haut pour monter le volume.
- Vérifiez que le son n'est pas mis en sourdine en cliquant sur l'une des cases à cocher activées.

**VÉRIFIEZ LES HAUT-PARLEURS ET LE CAISSON.** Reportez-vous à la section "Problèmes liés au son et aux haut-parleurs", à la page 44.



## Problèmes liés à la gravure d'un CD/DVD-RW

**FERMEZ D'AUTRES PROGRAMMES.** Le lecteur de CD/DVD-RW doit recevoir un flux de données continu pendant l'écriture. Si le flux est interrompu, une erreur peut se produire. Essayez de fermer tous les programmes avant de graver un CD/DVD-RW.


**DÉSACTIVEZ LE MODE ATTENTE DANS WINDOWS AVANT DE GRAVER UN DISQUE CD/DVD-RW.** Recherchez le mot clé *standby* (*attente*) dans l'aide Windows.


## Problèmes liés au disque dur

**EXÉCUTEZ L'UTILITAIRE VÉRIFICATION DU DISQUE.**

- 1 Cliquez sur le bouton **Start** (Démarrer), puis sur **My Computer** (Poste de travail).
- 2 Cliquez avec le bouton droit sur **Local Disk C** (Disque local C).
- 3 Cliquez sur **Properties** (Propriétés).
- 4 Cliquez sur l'onglet **Tools** (Outils).
- 5 Sous **Error-checking** (Vérification des erreurs), cliquez sur **Check Now** (Vérifier maintenant).
- 6 Cliquez sur **Scan for and attempt recovery of bad sectors** (Analyser et tenter la restauration des secteurs défectueux).
- 7 Cliquez sur **Start** (Démarrer).

## Problèmes liés à la messagerie électronique, au modem et à Internet

 **PRÉCAUTION :** avant de lancer toute procédure de cette section, suivez les instructions de sécurité fournies dans le *Guide d'informations sur le produit*.

 **REMARQUE :** connectez le modem uniquement à un réseau téléphone analogique. Le modem ne fonctionne pas lorsqu'il est connecté à un réseau téléphonique numérique.

**VÉRIFIEZ LES PARAMÈTRES DE SÉCURITÉ DE MICROSOFT OUTLOOK<sup>®</sup> EXPRESS.** Si vous ne pouvez pas ouvrir les pièces jointes aux messages électroniques :

- 1 Dans Outlook Express, cliquez sur **Tools** (Outils), **Options**, puis **Security** (Sécurité).
- 2 Cliquez sur **Do not allow attachments** (Ne pas autoriser l'ouverture ou l'enregistrement de pièces jointes susceptibles de contenir des virus) pour désactiver l'option.

**VÉRIFIEZ LA CONNEXION DE LA LIGNE TÉLÉPHONIQUE.****CONTRÔLEZ LA PRISE JACK TÉLÉPHONIQUE.****CONNECTEZ DIRECTEMENT LE MODEM À UNE PRISE JACK TÉLÉPHONIQUE MURALE.****UTILISEZ UNE AUTRE LIGNE TÉLÉPHONIQUE.**

- Vérifiez que la ligne téléphonique est connectée à la prise jack du modem. (La prise jack comporte une étiquette verte ou une icône en forme de connecteur à proximité.)
- Assurez-vous que vous entendez un dé clic lors de l'insertion du connecteur de ligne téléphonique dans le modem.
- Déconnectez la ligne téléphonique du modem et connectez-la à un téléphone. Attendez la tonalité.
- Si d'autres appareils téléphoniques partagent cette ligne, comme par exemple un répondeur téléphonique, un télécopieur, un protecteur de surtension ou un séparateur de ligne, contournez-les et utilisez la ligne téléphonique pour connecter le modem directement à la prise jack téléphonique murale. Si vous utilisez une ligne qui mesure 3 mètres (10 pieds) ou plus, essayez-en une plus courte.

**EXÉCUTEZ LES DIAGNOSTICS DE L'APPLICATION D'ASSISTANCE DU MODEM.** Cliquez sur le bouton **Start** (Démarrer), pointez sur **All Programs** (Tous les programmes), puis cliquez sur **Modem Helper** (Assistance du modem). Suivez les instructions affichées à l'écran pour identifier et résoudre les problèmes liés au modem. (L'application d'assistance du modem n'est disponible que sur certains ordinateurs.)

**VÉRIFIEZ QUE LE MODEM COMMUNIQUE AVEC WINDOWS.**

- 1 Cliquez sur le bouton **Start** (Démarrer), puis sur **Control Panel** (Panneau de configuration).
  - 2 Cliquez sur **Printers and Other Hardware** (Imprimantes et autres périphériques).
  - 3 Cliquez sur **Phone and Modem Options** (Options de modems et téléphonie).
  - 4 Cliquez sur l'onglet **Modems**.
  - 5 Cliquez sur le port COM de votre modem.
  - 6 Cliquez sur **Properties** (Propriétés), cliquez sur l'onglet **Diagnostics**, puis cliquez sur **Query Modem** (Interroger le modem) pour vérifier que le modem communique avec Windows.
- Si toutes les commandes reçoivent des réponses, le modem fonctionne correctement.

**VÉRIFIEZ QUE VOUS ÊTES CONNECTÉ À INTERNET.** Vérifiez que vous avez bien souscrit un abonnement auprès d'un fournisseur d'accès à Internet. Une fois le programme de messagerie électronique Outlook Express ouvert, cliquez sur **File** (Fichier). Si une coche apparaît à côté de l'option **Work Offline** (Travailler hors connexion), cliquez sur la case à cocher pour la supprimer, puis vous connecter à Internet. Pour obtenir de l'aide, contactez votre fournisseur d'accès à Internet.

## Messages d'erreur

Si le message n'est pas répertorié, consultez la documentation du système d'exploitation ou du programme en cours d'utilisation au moment où le message est apparu.

**UN NOM DE FICHIER NE PEUT PAS CONTENIR L'UN DES CARACTÈRES SUIVANTS : \ / : \* ? " < > |.**  
N'utilisez pas ces caractères lorsque vous nommez un fichier.

**A REQUIRED .DLL FILE WAS NOT FOUND (UN FICHIER .DLL REQUIS EST INTROUVABLE).**  
Il manque un fichier essentiel au programme que vous essayez d'ouvrir. Pour supprimer puis réinstaller le programme :

- 1 Cliquez sur le bouton **Start** (Démarrer), sur **Control Panel** (Panneau de configuration), puis sur **Add or Remove Programs** (Ajout/Suppression de programmes).
- 2 Sélectionnez le programme à supprimer.
- 3 Cliquez sur l'icône **Change or Remove Program** (Modifier ou supprimer des programmes).
- 4 Reportez-vous à la documentation du programme pour obtenir les instructions d'installation.

**LETTRE DU LECTEUR : \ IS NOT ACCESSIBLE (LETTRE DU LECTEUR : \ N'EST PAS ACCESSIBLE).**  
**LE PÉRIPHÉRIQUE N'EST PAS PRÊT.** Le lecteur ne parvient pas à lire le disque. Insérez un disque dans le lecteur et réessayez.

**INSERT BOOTABLE MEDIA (INTRODUIRE UN SUPPORT AMORÇABLE).** Introduisez une disquette ou un CD amorçable.

**NON-SYSTEM DISK ERROR (ERREUR DISQUE NON-SYSTÈME).** Retirez la disquette et redémarrez l'ordinateur.

**MÉMOIRE OU RESSOURCES INSUFFISANTES. FERMEZ CERTAINS PROGRAMMES D'APPLICATION ET RÉESSEYER.** Fermez toutes les fenêtres et ouvrez le programme que vous souhaitez utiliser. Dans certains cas, il se peut que vous deviez redémarrer l'ordinateur pour restaurer ses ressources. Dans l'affirmative, exécutez le programme que vous souhaitez utiliser en premier.

**OPERATING SYSTEM NOT FOUND (SYSTÈME D'EXPLOITATION INTROUVABLE).**  
Contactez Dell (reportez-vous à la page 122).

## Problèmes liés au lecteur de carte multimédia

**AUCUNE LETTRE DE LECTEUR N'EST AFFECTÉE.** Lorsque Microsoft Windows XP détecte le lecteur de carte multimédia, une lettre est automatiquement affectée au périphérique. Il s'agit de la lettre suivant celle affectée à l'unité logique qui suit tous les autres périphériques physiques du système. Si l'unité logique suivant les unités physiques est affectée à une unité réseau, Windows XP n'affecte pas automatiquement de lettre d'unité au lecteur de carte multimédia.

Pour affecter manuellement une lettre au lecteur de carte multimédia :

- 1 Cliquez avec le bouton droit sur **My Computer** (Poste de travail) et sélectionnez **Manage** (Gérer).
- 2 Sélectionnez l'option **Disk Management** (Gestion des disques).
- 3 Dans le volet droit, cliquez avec le bouton droit sur la lettre de l'unité à modifier.
- 4 Sélectionnez **Drive Letter and Paths** (Lettre de lecteur et chemins d'accès).
- 5 Dans la liste déroulante, sélectionnez la nouvelle lettre d'unité affectée au lecteur de carte multimédia.
- 6 Cliquez sur **OK** pour confirmer votre choix.

**REMARQUE :** le lecteur de carte multimédia apparaît comme une unité adressée uniquement lorsqu'il est connecté. Chacun des quatre emplacements du lecteur est adressé à une unité, même si aucun support n'est installé. Si vous tentez d'accéder au lecteur alors qu'aucun support n'est inséré, le système vous invite à en insérer un.

**LE PÉRIPHÉRIQUE FLEXBAY EST DÉSACTIVÉ.** Il existe une option pour désactiver FlexBay dans le menu de configuration du BIOS qui apparaît uniquement lorsque le périphérique FlexBay est installé. Si le périphérique FlexBay est physiquement installé mais ne fonctionne pas, vérifiez qu'il est activé dans le programme de configuration du BIOS.

## Problèmes liés au clavier



**PRÉCAUTION :** avant de lancer toute procédure de cette section, suivez les instructions de sécurité fournies dans le *Guide d'informations sur le produit*.

### VÉRIFIEZ LE CÂBLE DU CLAVIER.

- Assurez-vous que le câble du clavier est fermement connecté à l'ordinateur.
- Arrêtez l'ordinateur (reportez-vous à la page 59), reconnectez le câble du clavier comme indiqué sur le schéma d'installation de votre ordinateur, puis redémarrez l'ordinateur.
- Vérifiez qu'aucune des broches du connecteur n'est tordue ni cassée et qu'aucun des câbles n'est endommagé. Redressez les broches tordues.
- Retirez les prolongateurs de câble clavier et connectez le clavier directement à l'ordinateur.

**TESTEZ LE CLAVIER.** Connectez un clavier qui fonctionne correctement à l'ordinateur et essayez-le.

**EXÉCUTEZ L'UTILITAIRE DE RÉOLUTION DES PROBLÈMES DE MATÉRIEL.** Reportez-vous à la page 53.

## Problèmes liés aux blocages et aux logiciels

 **PRÉCAUTION** : avant de lancer toute procédure de cette section, suivez les instructions de sécurité fournies dans le *Guide d'informations sur le produit*.

### L'ordinateur ne démarre pas

**VÉRIFIEZ LES VOYANTS DE DIAGNOSTIC.** Reportez-vous à la page 47.

**ASSUREZ-VOUS QUE LE CÂBLE D'ALIMENTATION EST FERMEMENT RACCORDÉ À L'ORDINATEUR ET À LA PRISE ÉLECTRIQUE.**

### L'ordinateur ne répond plus

 **AVIS** : vous risquez de perdre des données si vous ne parvenez pas à arrêter le système d'exploitation.


**ÉTEIGNEZ L'ORDINATEUR.** Si vous n'obtenez plus de réponse en appuyant sur une touche du clavier ou en déplaçant la souris, appuyez et maintenez enfoncé le bouton d'alimentation pendant un minimum de 8 à 10 secondes jusqu'à ce que l'ordinateur s'éteigne. Redémarrez ensuite l'ordinateur.

### Un programme ne répond plus

#### **FERMEZ LE PROGRAMME.**

- 1 Appuyez simultanément sur <Ctrl><Shift (Maj)><Esc (Échap)>.
- 2 Cliquez sur Applications.
- 3 Cliquez sur le programme qui ne répond plus.
- 4 Cliquez sur End Task (Fin de tâche).

### Un programme se bloque de façon répétée

 **REMARQUE** : tout logiciel inclut généralement des instructions d'installation dans la documentation ou sur la disquette ou le CD qui l'accompagne.

**VÉRIFIEZ LA DOCUMENTATION DU LOGICIEL.** Si nécessaire, désinstallez puis réinstallez le programme.

## Un programme a été conçu pour un précédent système d'exploitation Windows

**LANCEZ L'ASSISTANT COMPATIBILITÉ DES PROGRAMMES.** L'Assistant Compatibilité des programmes permet de configurer un programme de façon à ce qu'il fonctionne dans un environnement similaire aux environnements de systèmes d'exploitation autres que Windows XP.

- 1 Cliquez sur **Start** (Démarrer), pointez sur **All programs** (Tous les programmes) → **Accessories** (Accessoires), puis sur **Program Compatibility Wizard** (Assistant Compatibilité des programmes).
- 2 Dans l'écran d'accueil, cliquez sur **Next** (Suivant).
- 3 Suivez les instructions qui s'affichent à l'écran.

## Un écran bleu uni s'affiche

**ÉTEIGNEZ L'ORDINATEUR.** Si vous n'obtenez plus de réponse en appuyant sur une touche du clavier ou en déplaçant la souris, appuyez et maintenez enfoncé le bouton d'alimentation pendant un minimum de 8 à 10 secondes jusqu'à ce que l'ordinateur s'éteigne. Redémarrez ensuite l'ordinateur.

## Autres problèmes logiciels

**CONSULTEZ LA DOCUMENTATION DU LOGICIEL OU CONTACTEZ LE FABRICANT DU LOGICIEL POUR OBTENIR DES INFORMATIONS DE DÉPANNAGE.**

- Assurez-vous que le programme est compatible avec le système d'exploitation installé sur l'ordinateur.
- Assurez-vous que l'ordinateur est conforme à la configuration matérielle minimale requise pour exécuter le logiciel. Reportez-vous à la documentation du logiciel pour plus d'informations.
- Assurez-vous que le programme est correctement installé et configuré.
- Vérifiez que les pilotes de périphériques n'entrent pas en conflit avec le programme.
- Si nécessaire, désinstallez puis réinstallez le programme.

**SAUVEGARDEZ IMMÉDIATEMENT VOS FICHIERS.**

**UTILISEZ UN ANTIVIRUS POUR LA DÉTECTION DES VIRUS SUR LE DISQUE DUR, LES DISQUETTES OU LES CD.**

**ENREGISTREZ ET FERMEZ TOUS LES FICHIERS OU PROGRAMMES OUVERTS, PUIS ÉTEIGNEZ L'ORDINATEUR À L'AIDE DU MENU START (DÉMARRER).**

## Problèmes de mémoire

 **PRÉCAUTION** : avant de lancer toute procédure de cette section, suivez les instructions de sécurité fournies dans le *Guide d'informations sur le produit*.

### SI UN MESSAGE INDIQUANT UNE MÉMOIRE INSUFFISANTE S’AFFICHE.

- Enregistrez et fermez tous les fichiers et programmes ouverts que vous n'utilisez pas pour vérifier si cela permet de résoudre le problème.
- Reportez-vous à la documentation du logiciel pour connaître la mémoire minimale requise. Si nécessaire, installez de la mémoire supplémentaire (reportez-vous à la page 69).
- Réinstallez les modules de mémoire (reportez-vous à la page 69) pour vous assurer que votre ordinateur communique correctement avec la mémoire.
- Exécutez les Diagnostics Dell (reportez-vous à la page 50).

### SI D’AUTRES PROBLÈMES DE MÉMOIRE SE PRODUISENT.

- Réinstallez les modules de mémoire (reportez-vous à la page 69) pour vous assurer que votre ordinateur communique correctement avec la mémoire.
- Assurez-vous de respecter les consignes d'installation de la mémoire (reportez-vous à la page 69).
- Votre ordinateur prend en charge la mémoire DDR2. Pour plus d'informations sur le type de mémoire pris en charge par votre ordinateur, reportez-vous à la section “Mémoire”, à la page 105.
- Exécutez les Diagnostics Dell (reportez-vous à la page 50).

## Problèmes liés à la souris

 **PRÉCAUTION** : avant de lancer toute procédure de cette section, suivez les instructions de sécurité fournies dans le *Guide d'informations sur le produit*.

**NETTOYEZ LA SOURIS.** Pour obtenir des instructions sur le nettoyage de la souris, reportez-vous à la section “Souris”, à la page 119.

### VÉRIFIEZ LE CÂBLE DE LA SOURIS.

- 1 Retirez les rallonges de câble de la souris et connectez la souris directement à l'ordinateur.
- 2 Reconnectez le câble de la souris comme indiqué sur le schéma d'installation de votre ordinateur.

**REDÉMARREZ L'ORDINATEUR.**

- 1 Appuyez simultanément sur <Ctrl><Esc (Échap)> pour afficher le menu **Start** (Démarrer).
- 2 Entrez u, appuyez sur les touches fléchées du clavier pour mettre en surbrillance l'option **Shut Down** (Arrêter) ou **Turn off** (Éteindre), puis appuyez sur <Entrée>.
- 3 Une fois l'ordinateur hors tension, reconnectez le câble de la souris comme indiqué sur le schéma d'installation de votre ordinateur.
- 4 Démarrez l'ordinateur.

**TESTEZ LA SOURIS.** Connectez une souris qui fonctionne correctement à l'ordinateur et essayez-la.

**CONTRÔLEZ LES PARAMÈTRES DE LA SOURIS.**

- 1 Cliquez sur le bouton **Start** (Démarrer), sur **Control Panel** (Panneau de configuration) puis sur **Printers and Other Hardware** (Imprimantes et autres périphériques).
- 2 Cliquez sur **Mouse** (Souris).
- 3 Essayez de régler les paramètres.

**REINSTALLEZ LE PILOTE DE LA SOURIS.** Reportez-vous à la page 52.

**EXÉCUTEZ L'UTILITAIRE DE RÉOLUTION DES PROBLÈMES DE MATÉRIEL.** Reportez-vous à la page 53.

## Problèmes liés au réseau



**PRÉCAUTION :** avant de lancer toute procédure de cette section, suivez les instructions de sécurité fournies dans le *Guide d'informations sur le produit*.

**VÉRIFIEZ LA CONNEXION DU CÂBLE RÉSEAU.** Vérifiez que le câble réseau est fermement inséré dans le connecteur réseau à l'arrière de l'ordinateur et connecté à la prise réseau.

**VÉRIFIEZ LES VOYANTS RÉSEAU À L'ARRIÈRE DE L'ORDINATEUR.** Si le voyant d'intégrité des liaisons est éteint, cela signifie qu'aucune connexion réseau n'est établie. Remplacez le câble réseau. Pour obtenir la description des voyants réseau, reportez-vous à la section "Boutons et voyants", à la page 108.

**REDÉMARREZ L'ORDINATEUR ET CONNECTEZ-VOUS À NOUVEAU AU RÉSEAU.**

**VÉRIFIEZ VOS PARAMÈTRES RÉSEAU.** Contactez votre administrateur réseau ou la personne qui a configuré votre réseau pour vérifier si vos paramètres réseau sont corrects et si le réseau fonctionne.

**EXÉCUTEZ L'UTILITAIRE DE RÉOLUTION DES PROBLÈMES DE MATÉRIEL.** Reportez-vous à la page 53.



## Problèmes liés à l'alimentation

 **PRÉCAUTION** : avant de lancer toute procédure de cette section, suivez les instructions de sécurité fournies dans le *Guide d'informations sur le produit*.

### **SI LE VOYANT D'ALIMENTATION EST VERT ET QUE L'ORDINATEUR NE RÉPOND PAS.**

Reportez-vous à la section "Diagnostics Dell", à la page 50.

**SI LE VOYANT D'ALIMENTATION EST VERT CLIGNOTANT.** L'ordinateur est en mode attente. Appuyez sur une touche du clavier, déplacez la souris ou appuyez sur le bouton d'alimentation pour reprendre un fonctionnement normal.

**SI LE VOYANT D'ALIMENTATION EST ÉTEINT.** L'ordinateur est éteint ou n'est pas sur alimentation secteur.

- Reliez le câble d'alimentation au connecteur d'alimentation situé à l'arrière de l'ordinateur et à la prise électrique.
- Si l'ordinateur est branché sur une barrette d'alimentation, vérifiez que celle-ci est branchée sur une prise électrique et qu'elle est sous tension. Contournez également les périphériques de protection contre les surtensions électriques, les barrettes d'alimentation et les prolongateurs de câble d'alimentation pour vérifier que l'ordinateur est sous tension.
- Assurez-vous que la prise électrique fonctionne en la testant à l'aide d'un autre appareil, comme une lampe.
- Assurez-vous que le câble d'alimentation principal et le câble d'alimentation du panneau avant sont fermement connectés à la carte système (reportez-vous à la page 67).

**SI LE VOYANT D'ALIMENTATION EST ORANGE FIXE.** Il se peut qu'un périphérique présente un dysfonctionnement ou soit mal installé.

- Supprimez puis réinstallez les modules de mémoire (reportez-vous à la page 69).
- Supprimez puis réinstallez toutes les cartes (reportez-vous à la page 72).
- Retirez puis réinstallez la carte graphique, le cas échéant (reportez-vous à la page 72).

**SI LE VOYANT D'ALIMENTATION EST ORANGE CLIGNOTANT.** L'ordinateur est alimenté mais il peut y avoir un problème d'alimentation interne.


- Vérifiez que le sélecteur de tension correspond à l'alimentation de votre pays (le cas échéant).
- Vérifiez que le câble d'alimentation du processeur est fermement connecté à la carte système (reportez-vous à la page 67).

**ÉLIMINEZ LES INTERFÉRENCES.** Parmi les causes potentielles d'interférence figurent :

- Les prolongateurs de câble d'alimentation, de clavier et de souris
- Nombre trop important de périphériques raccordés à une même barrette d'alimentation
- Plusieurs barrettes d'alimentation raccordées à la même prise électrique

## Problèmes liés à l'imprimante

 **PRÉCAUTION** : avant de lancer toute procédure de cette section, suivez les instructions de sécurité fournies dans le *Guide d'informations sur le produit*.

 **REMARQUE** : si votre imprimante nécessite une assistance technique, contactez le fabricant.

**CONSULTEZ LA DOCUMENTATION DE L'IMPRIMANTE.** Consultez la documentation de l'imprimante pour obtenir les informations relatives à la configuration et au dépannage.

**ASSUREZ-VOUS QUE L'IMPRIMANTE EST ALLUMÉE.**

**VÉRIFIEZ LES CONNEXIONS DU CÂBLE DE L'IMPRIMANTE.**

- Reportez-vous à la documentation de l'imprimante pour obtenir des informations sur les connexions de câble.
- Assurez-vous que les câbles de l'imprimante sont correctement connectés à l'imprimante et à l'ordinateur (reportez-vous à la page 13).


**TESTEZ LA PRISE ÉLECTRIQUE.** Assurez-vous que la prise électrique fonctionne en la testant à l'aide d'un autre appareil, comme une lampe.


**VÉRIFIEZ QUE L'IMPRIMANTE EST RECONNUE PAR WINDOWS.**

- 1 Cliquez sur le bouton **Start** (Démarrer), sur **Control Panel** (Panneau de configuration) puis sur **Printers and Other Hardware** (Imprimantes et autres périphériques).
- 2 Cliquez sur **View installed printers or fax printers** (Afficher les imprimantes ou les imprimantes télécopieurs installées).  
Si l'imprimante utilisée est répertoriée, cliquez avec le bouton droit sur son icône.
- 3 Cliquez sur **Propriétés** (Properties), puis sur l'onglet **Ports**. Pour une imprimante USB, vérifiez que l'option **Print to the following port:** (Imprimer vers :) est définie sur **USB**.

**REINSTALLEZ LE PILOTE DE L'IMPRIMANTE.** Consultez la documentation de l'imprimante pour obtenir des instructions.

## Problèmes liés au scanner

 **PRÉCAUTION** : avant de lancer toute procédure de cette section, suivez les instructions de sécurité fournies dans le *Guide d'informations sur le produit*.

 **REMARQUE** : si vous avez besoin d'une assistance technique pour votre scanner, contactez le fabricant.

**VÉRIFIEZ LA DOCUMENTATION DU SCANNER.** Consultez la documentation du scanner pour obtenir les informations relatives à la configuration et au dépannage.

**DÉVERROUILLEZ LE SCANNER.** Vérifiez que votre scanner est déverrouillé s'il comporte un bouton ou une languette de verrouillage.

**REDÉMARREZ L'ORDINATEUR ET ESSAYEZ DE NOUVEAU LE SCANNER.**

**VÉRIFIEZ LES CONNEXIONS DES CÂBLES.**

- Reportez-vous à la documentation du scanner pour obtenir des informations sur la connexion des câbles.
- Assurez-vous que les câbles du scanner sont correctement connectés au scanner et à l'ordinateur.

**VÉRIFIEZ QUE LE SCANNER EST RECONNU PAR MICROSOFT WINDOWS.**

- 1 Cliquez sur le bouton **Start** (Démarrer), sur **Control Panel** (Panneau de configuration) puis sur **Printers and Other Hardware** (Imprimantes et autres périphériques).
- 2 Cliquez sur **Scanners and Cameras** (Scanners et appareils photo).  
Windows reconnaît votre scanner si celui-ci est répertorié.

**RÉINSTALLEZ LE PILOTE DU SCANNER.** Reportez-vous à la documentation du scanner pour obtenir des instructions.

## Problèmes liés au son et aux haut-parleurs



**PRÉCAUTION** : avant de lancer toute procédure de cette section, suivez les instructions de sécurité fournies dans le *Guide d'informations sur le produit*.

### Aucun son émis par les haut-parleurs



**REMARQUE** : le volume de certains lecteurs MP3 prévaut sur le volume défini dans Windows. Si vous avez écouté des chansons au format MP3, vérifiez que vous n'avez pas baissé ou augmenté le volume.

**VÉRIFIEZ LES CONNEXIONS DES CÂBLES DES HAUT-PARLEURS.** Vérifiez que les haut-parleurs sont raccordés selon le schéma d'installation fourni avec ceux-ci. Si vous disposez d'une carte son, assurez-vous que les haut-parleurs sont connectés à la carte.

**ASSUREZ-VOUS QUE LES HAUT-PARLEURS SONT ALLUMÉS.** Consultez le schéma d'installation fourni avec les haut-parleurs. Si vos haut-parleurs sont dotés de commandes de volume, réglez le volume, les aigus ou les basses pour supprimer toute distorsion.

**RÉGLEZ LE CONTRÔLE DU VOLUME DE WINDOWS.** Cliquez ou double-cliquez sur l'icône représentant un haut-parleur, dans l'angle inférieur droit de l'écran. Assurez-vous d'avoir monté le volume et que le son n'est pas mis en sourdine.

**DÉBRANCHEZ LES CASQUES DU CONNECTEUR DE CASQUE.** Ils sont automatiquement désactivés lorsqu'un casque est relié à la prise du panneau avant.

**TESTEZ LA PRISE ÉLECTRIQUE.** Assurez-vous que la prise électrique fonctionne en la testant à l'aide d'un autre appareil, comme une lampe.

**ÉLIMINEZ LES SOURCES POTENTIELLES D'INTERFÉRENCES.** Éteignez les ventilateurs, tubes au néon ou lampes halogène proches afin de vérifier s'ils produisent des interférences.

**RÉINSTALLEZ LE PILOTE AUDIO.** Reportez-vous à la page 53.


**EXÉCUTEZ L'UTILITAIRE DE RÉOLUTION DES PROBLÈMES DE MATÉRIEL.** Reportez-vous à la page 53.


## Les écouteurs n'émettent aucun son

**VÉRIFIEZ LA CONNEXION DU CÂBLE DU CASQUE.** Assurez-vous que le câble des écouteurs est correctement inséré dans le connecteur du casque (reportez-vous à la page 62).

**RÉGLEZ LE CONTRÔLE DU VOLUME DE WINDOWS.** Cliquez ou double-cliquez sur l'icône représentant un haut-parleur, dans l'angle inférieur droit de l'écran. Assurez-vous d'avoir monté le volume et que le son n'est pas mis en sourdine.

## Problèmes vidéo et problèmes liés au moniteur

 **PRÉCAUTION :** avant de lancer toute procédure de cette section, suivez les instructions de sécurité fournies dans le *Guide d'informations sur le produit*.

 **REMARQUE :** consultez la documentation du moniteur pour connaître les instructions de dépannage.

### Si l'écran est vide

#### **VÉRIFIEZ LA CONNEXION DU CÂBLE DU MONITEUR.**

- Vérifiez que le câble vidéo est connecté comme indiqué sur le schéma d'installation de votre ordinateur.
- Si vous utilisez une rallonge vidéo et si son retrait résout le problème, cela signifie que le câble est défectueux.
- Changez les câbles d'alimentation de l'ordinateur et du moniteur pour déterminer si le câble d'alimentation est défectueux.
- Vérifiez qu'aucune des broches du connecteur n'est tordue ni cassée. (Certaines broches doivent normalement manquer sur les connecteurs du câble du moniteur).

**VÉRIFIEZ LE VOYANT D'ALIMENTATION DU MONITEUR.** Si le voyant d'alimentation est éteint, appuyez fermement sur le bouton pour vous assurer que le moniteur est allumé. Si le voyant d'alimentation est allumé ou clignote, le moniteur est sous tension. Si le voyant d'alimentation clignote, appuyez sur une touche du clavier ou déplacez la souris.

**TESTEZ LA PRISE ÉLECTRIQUE.** Assurez-vous que la prise électrique fonctionne en la testant à l'aide d'un autre appareil, comme une lampe.

**VÉRIFIEZ LES VOYANTS DE DIAGNOSTIC.** Reportez-vous à la page 47.

## Si l'écran est difficilement lisible

**VÉRIFIEZ LES PARAMÈTRES DU MONITEUR.** Reportez-vous à la documentation du moniteur pour obtenir les instructions relatives au réglage du contraste et de la luminosité, à la magnétisation (démagnétisation) du moniteur et à l'exécution de l'autotest.

**ÉLOIGNEZ LE CAISSON D'EXTRÊMES GRAVES DU MONITEUR.** Si votre système de haut-parleurs inclut un caisson d'extrêmes graves, vérifiez qu'il se trouve à une distance d'au moins 60 cm (2 pieds) du moniteur.

**ÉLOIGNEZ LE MONITEUR DES SOURCES D'ALIMENTATION EXTERNES.** Les ventilateurs, lampes fluorescentes ou halogènes ou tout autre appareil électrique peuvent donner l'impression que l'image affichée à l'écran vacille. Éteignez les périphériques proches afin de vérifier s'ils produisent des interférences.

**FAITES PIVOTER LE MONITEUR POUR ÉVITER LES REFLETS DU SOLEIL ET LES SOURCES POTENTIELLES D'INTERFÉRENCES.**

### **RÉGLEZ LES PARAMÈTRES D'AFFICHAGE WINDOWS.**













- 1 Cliquez sur le bouton **Start** (Démarrer), sur **Control Panel** (Panneau de configuration) puis sur **Appearance and Themes** (Apparence et thèmes).
- 2 Cliquez sur **Display** (Affichage), puis cliquez sur l'onglet **Settings** (Paramètres).
- 3 Essayez différents paramètres pour **Screen resolution** (Résolution de l'écran) et **Color quality** (Qualité couleur).

# Outils de dépannage

## Voyants de diagnostic




 **PRÉCAUTION** : avant de lancer toute procédure de cette section, suivez les instructions de sécurité fournies dans le *Guide d'informations sur le produit*.

Afin de vous aider à résoudre vos problèmes, votre ordinateur est muni de quatre voyants intitulés “1”, “2”, “3” et “4” situés sur le panneau avant (reportez-vous à la page 61). Lorsque l'ordinateur démarre normalement, les voyants clignotent. Une fois l'ordinateur démarré, les quatre voyants s'allument en vert. Si l'ordinateur ne fonctionne pas correctement, la couleur et le clignotement des voyants identifient le problème.

| Comportement des voyants  | Description du problème   | Solution proposée   |
|---|---|---|
|             | L'ordinateur est éteint ou un échec éventuel pré-BIOS est survenu.<br><br>Les quatre voyants sont vert fixe puis s'éteignent après l'initialisation réussie du système sur le système d'exploitation. | Branchez l'ordinateur sur une prise électrique qui fonctionne. Reportez-vous également la section “Problèmes liés à l'alimentation”, à la page 41.  |
|         | Une défaillance du processeur semble s'être produite.   | Si le problème persiste, contactez Dell (reportez-vous à la page 122).  |
|     | Des modules de mémoire sont détectés mais une panne de mémoire s'est produite.  | <ul style="list-style-type: none"> <li>• Si vous avez installé plusieurs modules de mémoire, retirez-les, réinstallez un seul module (reportez-vous à la page 69), puis redémarrez l'ordinateur. Si l'ordinateur démarre normalement, réinstallez le module supplémentaire. Poursuivez jusqu'à ce que vous puissiez identifier le module défectueux ou réinstallez tous les modules sans erreur.</li> <li>• Si possible, installez une mémoire du même type fonctionnant correctement sur votre ordinateur (reportez-vous à la page 69).</li> <li>• Si le problème persiste, contactez Dell (reportez-vous à la page 122).</li> </ul> |

| Comportement des voyants | Description du problème   | Solution proposée   |
|--------------------------|---|---|
| ① ② ③ ④                  | Une défaillance de la carte graphique semble s'être produite.   | <ul style="list-style-type: none"> <li>• Si l'ordinateur possède une carte graphique, retirez-la (reportez-vous à la page 72), réinstallez-la, puis redémarrez l'ordinateur.</li> <li>• Si le problème persiste, installez une carte graphique qui fonctionne et redémarrez l'ordinateur.</li> <li>• Si le problème persiste, contactez Dell (reportez-vous à la page 122).</li> </ul>  |
| ① ② ③ ④                  | Une défaillance du lecteur de disquette ou de l'unité de disque dur semble s'être produite.                     | Remettez en place tous les câbles d'alimentation et de données et redémarrez l'ordinateur.  |
| ① ② ③ ④                  | Une défaillance de l'USB semble s'être produite.  | Réinstallez tous les périphériques USB, vérifiez les connexions des câbles et redémarrez l'ordinateur.  |
| ① ② ③ ④                  | Aucun module de mémoire n'est détecté.  | <ul style="list-style-type: none"> <li>• Si vous avez installé plusieurs modules de mémoire, retirez-les, réinstallez un seul module (reportez-vous à la page 69), puis redémarrez l'ordinateur. Si l'ordinateur démarre normalement, réinstallez le module supplémentaire. Poursuivez jusqu'à ce que vous puissiez identifier le module défectueux ou réinstallez tous les modules sans erreur.</li> <li>• Si possible, installez une mémoire du même type fonctionnant correctement sur votre ordinateur (reportez-vous à la page 69).</li> <li>• Si le problème persiste, contactez Dell (reportez-vous à la page 122).</li> </ul> |
| ① ② ③ ④                  | Des modules de mémoire sont détectés mais il existe une erreur de compatibilité ou de configuration de mémoire. | <ul style="list-style-type: none"> <li>• Vérifiez qu'il n'existe aucune exigence particulière de placement des modules et des connecteurs de mémoire (reportez-vous à la page 68).</li> <li>• Vérifiez que les modules de mémoire que vous installez sont compatibles avec l'ordinateur (reportez-vous à la page 68).</li> <li>• Si le problème persiste, contactez Dell (reportez-vous à la page 122).</li> </ul>  |



| Comportement des voyants  | Description du problème   | Solution proposée  |
|---|---|--|
|    | Une défaillance de la carte d'extension semble s'être produite.   | <ol style="list-style-type: none"> <li>1 Déterminez s'il existe un conflit en retirant une carte (autre que la carte graphique), puis en redémarrant l'ordinateur (reportez-vous à la page 72).</li> <li>2 Si le problème persiste, réinstallez la carte retirée, retirez une autre carte, puis redémarrez l'ordinateur.</li> <li>3 Répétez cette opération avec toutes les cartes. Si l'ordinateur démarre normalement, recherchez les conflits de ressources avec la dernière carte retirée de l'ordinateur (reportez-vous à la page 53).</li> <li>4 Si le problème persiste, contactez Dell (reportez-vous à la page 122).</li> </ol>   |
|    | Une autre panne s'est produite.   | <ul style="list-style-type: none"> <li>• Vérifiez que les câbles sont correctement connectés entre le disque dur, le lecteur de CD-ROM, le lecteur de DVD-ROM et la carte mère (reportez-vous à la page 67).</li> <li>• Si un message d'erreur s'affiche à l'écran pour identifier un problème lié à un périphérique (tel que le lecteur de disquette ou le disque dur), contrôlez le périphérique pour vérifier qu'il fonctionne correctement.</li> <li>• Le système d'exploitation tente une initialisation à partir d'un périphérique (tel qu'un lecteur de disquette ou un disque dur) ; contrôlez votre configuration système (reportez-vous à la page 109) pour vérifier que la séquence d'initialisation est correcte pour les périphériques installés sur l'ordinateur.</li> <li>• Si le problème persiste, contactez Dell (reportez-vous à la page 122).</li> </ul> |
|  | Les quatre voyants sont vert fixe puis s'éteignent après l'initialisation réussie du système sur le système d'exploitation. | Aucune.  |

## Diagnostics Dell

**⚠ PRÉCAUTION** : avant de lancer toute procédure de cette section, suivez les instructions de sécurité fournies dans le *Guide d'informations sur le produit*.

Si vous rencontrez des difficultés avec votre ordinateur, procédez aux vérifications décrites dans la section “Résolution des problèmes”, à la page 31 et exécutez les Diagnostics Dell avant de contacter Dell pour obtenir une assistance technique.

**➡ AVIS** : les Diagnostics Dell fonctionnent uniquement sur les ordinateurs Dell™.

- 1 Mettez votre ordinateur sous tension (ou redémarrez-le).
- 2 Lorsque le logo DELL™ apparaît, appuyez immédiatement sur <F12>.
 

Si vous attendez trop longtemps et que le logo du système d'exploitation apparaît, attendez que le bureau Microsoft® Windows® s'affiche. Arrêtez alors votre ordinateur (reportez-vous à la page 59) et faites une nouvelle tentative.
- 3 Lorsque la liste des périphériques d'initialisation s'affiche, sélectionnez **Boot to Utility Partition** (Initialiser à partir de l'utilitaire de diagnostics) et appuyez sur <Entrée>.
- 4 Lorsque le menu principal des Diagnostics Dell s'affiche, sélectionnez le test à exécuter.

### Menu principal des Diagnostics Dell

- 1 Une fois les Diagnostics Dell chargés et l'écran **Main Menu** (Menu principal) affiché, cliquez sur le bouton correspondant à l'option requise.

| Option                                    | Fonction   |
|---|--|
| Express Test (Test rapide)                | Exécute un test rapide des périphériques. En règle générale, ce test prend 10 à 20 minutes et n'exige aucune intervention de votre part. Exécutez le <b>Test rapide</b> en premier pour augmenter la probabilité de déterminer le problème rapidement. |
| Extended Test (Test complet)              | Exécute un test approfondi des périphériques. En règle générale, ce test prend une heure ou plus et nécessite que vous répondiez régulièrement à des questions.  |
| Custom Test (Test personnalisé)           | Teste un périphérique spécifique. Vous pouvez personnaliser les tests que vous souhaitez exécuter.   |
| Symptom Tree (Arborescence des symptômes) | Répertorie les symptômes rencontrés les plus communs et vous permet de sélectionner un test selon le symptôme du problème auquel vous êtes confronté.  |

- 2 Si un problème est rencontré lors d'un test, un message indiquant le code d'erreur et une description du problème s'affiche. Notez le code d'erreur et la description du problème et suivez les instructions à l'écran.

Si vous ne pouvez pas résoudre le problème, contactez Dell (reportez-vous à la page 122).



**REMARQUE** : le numéro de service de votre ordinateur est affiché au sommet de chaque écran de test. Si vous contactez Dell, le service de support technique vous demandera votre numéro de service.

- 3 Si vous exécutez un test à partir de l'option **Custom Test** (Test personnalisé) ou **Symptom Tree** (Liste des symptômes), cliquez sur l'onglet approprié, tel que décrit dans le tableau suivant, pour obtenir de plus amples informations.

| Onglet                  | Fonction   |
|-------------------------|--|
| Results (Résultats)     | Affiche les résultats du test et les conditions d'erreur rencontrées.  |
| Errors (Erreurs)        | Affiche les conditions d'erreur rencontrées, les codes d'erreur et la description du problème.   |
| Help (Aide)             | Décrit le test et peut indiquer les conditions requises pour exécuter le test.   |
| Configuration           | Affiche la configuration matérielle du périphérique sélectionné.<br>Les Diagnostics Dell obtiennent les informations de configuration de tous les périphériques à partir du programme de configuration du système, de la mémoire et de divers tests internes, et les affichent dans la liste des périphériques, dans le volet gauche de l'écran. La liste des périphériques risque de ne pas afficher les noms de tous les composants installés sur votre ordinateur ou de tous les périphériques reliés à celui-ci. |
| Parameters (Paramètres) | Vous permet de personnaliser le test en modifiant ses paramètres.  |

- 4 Fermez l'écran de test pour revenir à l'écran du **menu principal**. Pour quitter les Diagnostics Dell et redémarrer l'ordinateur, fermez l'écran du **menu principal**.

## Pilotes

### Qu'est-ce qu'un pilote ?

Un pilote est un programme qui contrôle un périphérique, une imprimante, une souris ou un clavier par exemple. Tous les périphériques nécessitent un pilote.

Un pilote joue le rôle de traducteur entre le périphérique et tous les autres programmes qui l'utilisent. Chaque périphérique dispose de son propre jeu de commandes spécialisées que seul son pilote reconnaît.

Dell vous livre l'ordinateur avec les pilotes requis déjà installés ; aucune installation ou configuration supplémentaire n'est nécessaire.

De nombreux pilotes, tels que le pilote du clavier, sont fournis par le système d'exploitation Microsoft® Windows®. Vous devez installer des pilotes si vous :

- mettez à niveau votre système d'exploitation ;
- réinstallez votre système d'exploitation ;
- connectez ou installez un nouveau périphérique.

## Identification des pilotes


Si vous rencontrez des difficultés avec un périphérique, identifiez le pilote à l'origine du problème et mettez-le à niveau si nécessaire.

### Windows XP

- 1 Cliquez sur le bouton **Start** (Démarrer), puis sur **Control Panel** (Panneau de configuration).
- 2 Sous **Pick a category** (Choisir une catégorie), cliquez sur **Performance and Maintenance** (Performances et maintenance).
- 3 Cliquez sur **System** (Système).
- 4 Dans la fenêtre **System Properties** (Propriétés système), cliquez sur l'onglet **Hardware** (Matériel).
- 5 Cliquez sur **Device Manager** (Gestionnaire de périphériques).
- 6 Faites défiler la liste pour voir si un périphérique a un point d'exclamation devant son icône (un cercle jaune avec un [!]).

Lorsqu'un point d'exclamation se trouve à côté du nom du périphérique, vous devez réinstaller le pilote ou installer un nouveau pilote.

## Réinstallation des pilotes

-  **AVIS** : les pilotes approuvés pour les ordinateurs Dell™ sont disponibles sur le site de support technique de Dell à l'adresse [support.dell.com](http://support.dell.com). Si vous installez des pilotes obtenus auprès d'autres sources, il se peut que votre ordinateur ne fonctionne pas correctement.

### Utilisation de la fonction Restauration des pilotes de périphériques de Microsoft Windows XP

Si un problème apparaît sur votre ordinateur après avoir installé ou mis à jour le pilote, utilisez la fonction Restauration des pilotes de périphériques de Windows XP pour remplacer le pilote avec la version précédemment installée.

- 1 Cliquez sur le bouton **Start** (Démarrer), puis sur **Control Panel** (Panneau de configuration).
- 2 Sous **Pick a category** (Choisir une catégorie), cliquez sur **Performance and Maintenance** (Performances et maintenance).
- 3 Cliquez sur **System** (Système).
- 4 Dans la fenêtre **System Properties** (Propriétés système), cliquez sur l'onglet **Hardware** (Matériel).
- 5 Cliquez sur **Device Manager** (Gestionnaire de périphériques).
- 6 Cliquez avec le bouton droit de la souris sur le périphérique pour lequel vous avez installé un nouveau pilote, puis cliquez sur **Properties** (Propriétés).

- 7 Cliquez sur l'onglet **Drivers** (Pilotes).
- 8 Cliquez sur **Roll Back Driver** (Revenir à la version précédente).

Si le programme Restauration des pilotes de périphériques ne corrige pas le problème, utilisez la fonction Restauration du système pour que votre ordinateur revienne à l'état de fonctionnement dans lequel il était avant que vous n'installiez le nouveau pilote.

### Réinstallation manuelle des pilotes

- 1 Après avoir copié les fichiers de pilote sur votre disque dur, cliquez sur le bouton **Start** (Démarrer) et cliquez avec le bouton droit sur **My Computer** (Poste de travail).
- 2 Cliquez sur **Properties** (Propriétés).
- 3 Cliquez sur l'onglet **Hardware** (Matériel), puis sur **Device Manager** (Gestionnaire de périphériques).
- 4 Double-cliquez sur le type de périphérique pour lequel vous installez le pilote.
- 5 Double-cliquez sur le nom du périphérique pour lequel vous installez le pilote.
- 6 Cliquez sur l'onglet **Driver** (Pilote), puis sur **Update Driver** (Mettre à jour le pilote).
- 7 Cliquez sur **Install from a list or specific location** (Advanced) [**Installer à partir d'une liste ou d'un emplacement spécifique** (Avancé)], puis cliquez sur **Next** (Suivant).
- 8 Cliquez sur **Browse** (Parcourir) et recherchez l'emplacement où se trouvent les fichiers de pilote que vous avez extraits.
- 9 Lorsque le nom du pilote approprié apparaît, cliquez sur **Next** (Suivant).
- 10 Cliquez sur **Finish** (Terminer) et redémarrez l'ordinateur.

## Résolution des problèmes d'incompatibilité logicielle et matérielle

Si un périphérique n'est pas détecté lors de la configuration du système d'exploitation ou s'il est détecté mais pas correctement configuré, vous pouvez utiliser l'utilitaire de résolution de problèmes de matériel pour résoudre cette incompatibilité.

Pour résoudre les incompatibilités en utilisant l'utilitaire de résolution de problèmes de matériel :

- 1 Cliquez sur le bouton **Start** (Démarrer), puis sur **Help and Support** (Aide et support).
- 2 Tapez `hardware troubleshooter` (utilitaire de résolution des problèmes de matériel) dans le champ **Search** (Rechercher) puis cliquez sur la flèche pour lancer la recherche.
- 3 Cliquez sur **Hardware Troubleshooter** (Utilitaire de résolution des problèmes de matériel) dans la liste **Search Results** (Résultats de la recherche).
- 4 Dans la liste **Hardware Troubleshooter** (Utilitaire de résolution des problèmes de matériels), cliquez sur **I need to resolve a hardware conflict on my computer** (J'ai besoin de résoudre un conflit matériel sur mon ordinateur), puis sur **Next** (Suivant).

## Restauration du système d'exploitation

Pour restaurer le système d'exploitation, vous disposez de plusieurs méthodes :

- La fonction Restauration du système de Microsoft® Windows® XP restaure l'état de fonctionnement antérieur de votre ordinateur sans affecter les fichiers de données. Utilisez-la en priorité pour restaurer le système d'exploitation et les fichiers de données.
- Dell PC Restore, de Symantec, restaure le disque dur à l'état dans lequel il se trouvait lorsque vous avez acheté l'ordinateur. Dell PC Restore supprime définitivement toutes les données contenues sur le disque dur et désinstalle les applications que vous avez installées ultérieurement. N'utilisez PC Restore que si la fonction Restauration du système n'a pas résolu votre problème.
- Si vous avez reçu un CD du système d'exploitation avec votre ordinateur, vous pouvez l'utiliser pour restaurer votre système d'exploitation, mais n'oubliez pas que cette opération effacera toutes les données présentes sur le disque dur. Utilisez ce CD *uniquement* si la fonction Restauration du système n'a pas résolu votre problème.

### Utilisation de la fonction Restauration du système de Microsoft Windows XP

Le système d'exploitation Microsoft Windows XP comporte la fonction Restauration du système, qui vous permet de restaurer l'ordinateur à un état antérieur (sans affecter les fichiers de données) si les modifications apportées au matériel, aux logiciels ou aux paramètres du système empêchent l'ordinateur de fonctionner correctement. Reportez-vous au Centre d'aide et de support de Windows pour plus d'informations sur cette fonction. Pour accéder au Centre d'aide et de support Windows, voir "[Centre d'aide et de support technique de Windows](#)".



**AVIS** : sauvegardez régulièrement vos fichiers de données. La fonction Restauration du système ne permet pas de les récupérer.



**REMARQUE** : les procédures décrites dans ce document sont basées sur l'affichage par défaut de Windows et peuvent ne pas s'appliquer si vous avez opté pour le mode d'affichage Windows Classique.

### Création d'un point de restauration

- 1 Cliquez sur **Démarrer**, puis sur **Aide et support**.
- 2 Cliquez sur la tâche correspondant à **Restauration du système**.
- 3 Suivez les instructions affichées.

### Restauration de l'ordinateur à un état antérieur

Si des problèmes surviennent après l'installation d'un pilote de périphérique, utilisez d'abord la fonction Restauration des pilotes de périphériques (voir la page 52). Si l'incident persiste, utilisez alors la fonction Restauration du système.



**AVIS** : avant de restaurer l'ordinateur à un état antérieur, enregistrez et fermez tous les fichiers ouverts, puis quittez tous les programmes en cours d'exécution. Vous ne devez en aucun cas modifier, ouvrir ou supprimer des fichiers ou des programmes tant que la restauration du système n'est pas terminée.

- 1 Cliquez sur **Démarrer**, puis sur **Tous les programmes**→ **Accessoires**→ **Outils système**, puis sélectionnez **Restauration du système**.
- 2 Vérifiez que l'option **Restaurer mon ordinateur à une heure antérieure** est sélectionnée et cliquez sur **Suivant**.
- 3 Cliquez sur la date à laquelle vous souhaitez restaurer l'ordinateur.  
L'écran **Sélectionnez un point de restauration** inclut un calendrier vous permettant de visualiser et de sélectionner les points de restauration. Toutes les dates du calendrier comportant des points de restauration apparaissent en gras.
- 4 Sélectionnez un point de restauration et cliquez sur **Suivant**.  
Si une date du calendrier contient un seul point de restauration, il est sélectionné automatiquement. Si plusieurs points de restauration sont disponibles, cliquez sur celui que vous souhaitez utiliser.
- 5 Cliquez sur **Suivant**.  
Une fois que la collecte des données terminée, l'écran **Restauration terminée** apparaît et l'ordinateur redémarre automatiquement.
- 6 Une fois le redémarrage terminé, cliquez sur **OK**.

Pour changer de point de restauration, répétez les étapes précédentes en utilisant un autre point de restauration. Vous pouvez aussi annuler la restauration.

#### **Annulation de la dernière restauration du système**



**AVIS** : avant d'annuler la dernière restauration du système, enregistrez et fermez tous les fichiers ouverts, puis quittez tous les programmes en cours d'exécution. Vous ne devez en aucun cas modifier, ouvrir ou supprimer des fichiers ou des programmes tant que la restauration du système n'est pas terminée.


- 1 Cliquez sur **Démarrer**, puis sur **Tous les programmes**→ **Accessoires**→ **Outils système**, puis cliquez sur **Restauration du système**.
- 2 Cliquez sur **Annuler ma dernière restauration** puis sur **Suivant**.


#### **Activation de la fonction Restauration du système**

Si vous réinstallez Windows XP avec moins de 200 Mo d'espace disponible sur le disque dur, la fonction Restauration du système est automatiquement désactivée. Pour vérifier l'activation de cette fonction :

- 1 Cliquez sur **Démarrer**, puis sur **Panneau de configuration**.
- 2 Sélectionnez **Performances et maintenance**.
- 3 Cliquez sur **Système**.
- 4 Cliquez sur l'onglet **Restauration du système**.
- 5 Assurez-vous que l'option **Désactiver la Restauration du système** n'est pas sélectionnée.

## Utilisation de Dell PC Restore de Symantec

 **AVIS** : l'utilisation de Dell PC Restore supprime définitivement toutes les données du disque dur et désinstalle les applications ou les pilotes que vous avez installés après l'achat de l'ordinateur. Si possible, sauvegardez toutes vos données avant d'utiliser PC Restore. N'utilisez PC Restore que si la fonction Restauration du système s'est révélée inefficace.

 **REMARQUE** : Dell PC Restore de Symantec n'est disponible que dans certains pays et pour certains modèles d'ordinateur.

N'utilisez Dell PC Restore pour restaurer le système d'exploitation qu'en dernier recours. Ce programme restaure le disque dur à l'état dans lequel il se trouvait lorsque vous avez acheté l'ordinateur. Tous les programmes ou fichiers ajoutés après l'achat de l'ordinateur, fichiers de données compris, sont définitivement supprimés du disque dur. Les fichiers de données incluent les documents, feuilles de calcul, messages électroniques, photos numériques, fichiers audio, etc. Si possible, sauvegardez toutes vos données avant d'utiliser PC Restore.


Pour utiliser PC Restore :

**1** Allumez l'ordinateur.

Au cours du démarrage, une barre bleue affichant **www.dell.com** apparaît en haut de l'écran.

**2** Dès que cette barre apparaît, appuyez sur <Ctrl><F11>.

Si vous n'avez pas appuyé à temps sur <Ctrl><F11>, laissez le démarrage se terminer puis arrêtez le système et recommencez.


 **AVIS** : pour annuler l'exécution de PC Restore, cliquez sur **Reboot** (Redémarrer) à l'étape suivante.

**3** Dans l'écran suivant, cliquez sur **Restore** (Restaurer).

**4** Dans l'écran suivant, cliquez sur **Confirm** (Confirmer).

Le processus de restauration dure de 6 à 10 minutes.

**5** Lorsque le système vous y invite, cliquez sur **Finish** (Terminer) pour redémarrer l'ordinateur.

 **REMARQUE** : n'arrêtez pas l'ordinateur manuellement. Cliquez sur **Finish** (Terminer) et laissez l'ordinateur terminer sa réinitialisation.

**6** Lorsque vous y êtes invité, cliquez sur **Yes** (Oui).

L'ordinateur redémarre. L'état initial de l'ordinateur étant restauré, les écrans qui apparaissent, tels que le Contrat de licence utilisateur final, sont les mêmes que ceux qui sont apparus la première fois que vous avez allumé l'ordinateur.


**7** Cliquez sur **Suivant**.

L'écran **Restauration du système** s'affiche et l'ordinateur redémarre.

**8** Une fois le redémarrage terminé, cliquez sur **OK**.





## Suppression de Dell PC Restore

-  **AVIS** : la suppression de Dell PC Restore est définitive. Une fois Dell PC Restore désinstallé, vous ne pourrez plus l'utiliser pour restaurer le système d'exploitation.

Dell PC Restore restaure le disque dur à l'état dans lequel il se trouvait lorsque vous avez acheté l'ordinateur. Il est recommandé de *ne pas* supprimer PC Restore de l'ordinateur, même pour récupérer de l'espace disque. La suppression de PC Restore est définitive.

- 1 Connectez-vous en tant qu'administrateur local.
- 2 Sous l'Explorateur Windows, accédez au répertoire `c:\dell\utilities\DSR`.
- 3 Double-cliquez sur le fichier `DSRIRRemv2.exe`.

 **REMARQUE** : si vous ne vous connectez pas en tant qu'administrateur local, un message vous y invite. Cliquez sur **Quitter** et connectez-vous en tant qu'administrateur local.

 **REMARQUE** : si le disque dur ne contient aucune partition pour PC Restore, un message vous indique que la partition est introuvable. Cliquez sur **Quitter**. Il n'y a pas de partition à supprimer.

- 4 Cliquez sur **OK** pour supprimer la partition PC Restore du disque dur.
- 5 Répondez **Oui** au message de confirmation.

La partition de PC Restore est supprimée et l'espace disque libéré est ajouté à la quantité d'espace disponible sur le disque dur.

- 6 Dans l'Explorateur Windows, faites un clic droit sur **Disque local (C:)**, cliquez sur **Propriétés** et vérifiez que la quantité indiquée pour **Espace libre** a augmenté pour refléter l'espace supplémentaire disponible.
- 7 Cliquez sur **Terminer** pour fermer la fenêtre de suppression de PC Restore.
- 8 Redémarrez l'ordinateur.



# Retrait et installation des composants

## Avant de commencer

Ce chapitre explique comment retirer et installer les composants de votre ordinateur. Sauf indication contraire, chaque procédure suppose que les conditions suivantes sont remplies :


- Vous avez effectué les étapes dans “Mettez votre ordinateur hors tension” et “Avant d’intervenir à l’intérieur de votre ordinateur”.
- Vous avez lu les informations relatives à la sécurité du *Guide d’informations du système Dell™*.
- Un composant peut être remplacé en effectuant la procédure de retrait dans l’ordre inverse.

## Outils recommandés

Les procédures décrites dans ce document peuvent nécessiter les outils suivants :

- Petit tournevis à tête plate
- Tournevis cruciforme
- Disquette ou CD du programme de mise à niveau du BIOS Flash

## Mettez votre ordinateur hors tension

 **AVIS** : afin d’éviter de perdre des données, enregistrez et fermez les fichiers ouverts et quittez les programmes ouverts avant de mettre l’ordinateur hors tension.


- 1 Arrêtez le système d’exploitation :
  - a Enregistrez et fermez tous les fichiers ouverts et quittez tous les programmes d’application, cliquez sur le bouton **Start** (Démarrer), puis cliquez sur **Turn Off Computer** (Arrêter l’ordinateur).
  - b Dans la fenêtre **Turn off computer** (Arrêter l’ordinateur), cliquez sur **Turn off** (Arrêter).  
L’ordinateur s’éteint une fois le processus d’arrêt du système d’exploitation terminé.
- 2 Assurez-vous que l’ordinateur et les périphériques connectés sont éteints. Si l’ordinateur et les périphériques qui y sont connectés ne s’éteignent pas automatiquement lorsque vous arrêtez le système d’exploitation, maintenez enfoncé le bouton d’alimentation pendant 4 secondes.


## Avant d'intervenir à l'intérieur de votre ordinateur


Utilisez les consignes de sécurité suivantes pour vous aider à protéger votre ordinateur de dommages éventuels et pour garantir votre sécurité personnelle.

 **PRÉCAUTION** : avant de lancer toute procédure de cette section, suivez les instructions de sécurité fournies dans le *Guide d'informations sur le produit*.


 **PRÉCAUTION** : manipulez les composants et les cartes avec précaution. Ne touchez pas les composants ni les contacts d'une carte. Tenez la carte par les bords ou le support métallique de montage. Un composant, tel qu'un processeur, doit être tenu par les bords, et non par les broches.

 **AVIS** : toute réparation de votre ordinateur doit être effectuée par un technicien de maintenance agréé. Les dommages dus à des opérations de maintenance non autorisées par Dell ne sont pas couverts par la garantie.

 **AVIS** : lorsque vous débranchez un câble, tirez sur la prise ou sur la boucle prévue à cet effet, jamais sur le câble lui-même. Certains câbles possèdent un connecteur avec des languettes de verrouillage ; si vous déconnectez ce type de câble, appuyez sur les languettes avant de le déconnecter. Lorsque vous tirez sur les connecteurs, maintenez ces derniers correctement alignés, afin d'éviter tout risque de torsion des broches. Pour la même raison, lors du raccordement d'un câble, vérifiez bien l'orientation et l'alignement des deux connecteurs.


 **AVIS** : afin d'éviter d'endommager l'ordinateur, suivez la procédure ci-après avant de commencer l'intervention.

1 Éteignez l'ordinateur.

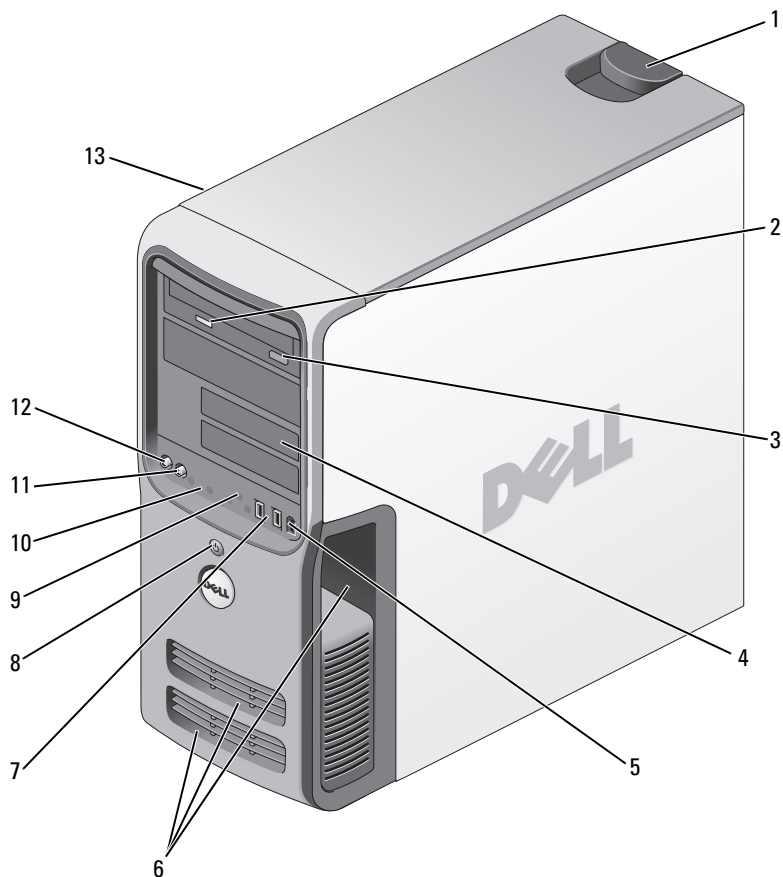
 **AVIS** : pour débrancher un câble réseau, débranchez tout d'abord le câble de votre ordinateur, puis de la prise réseau murale.

2 Débranchez les lignes téléphoniques ou de télécommunications de l'ordinateur.

3 Débranchez votre ordinateur et tous les périphériques connectés de leurs prises électriques, puis appuyez sur le bouton d'alimentation pour mettre la carte système à la terre.

 **AVIS** : avant de toucher quoi que ce soit à l'intérieur de l'ordinateur, reliez-vous à la masse en touchant une surface métallique non peinte à l'arrière de l'ordinateur. Pendant votre intervention dans l'ordinateur, touchez régulièrement une surface métallique non peinte, pour dissiper toute électricité statique qui pourrait endommager les composants internes.

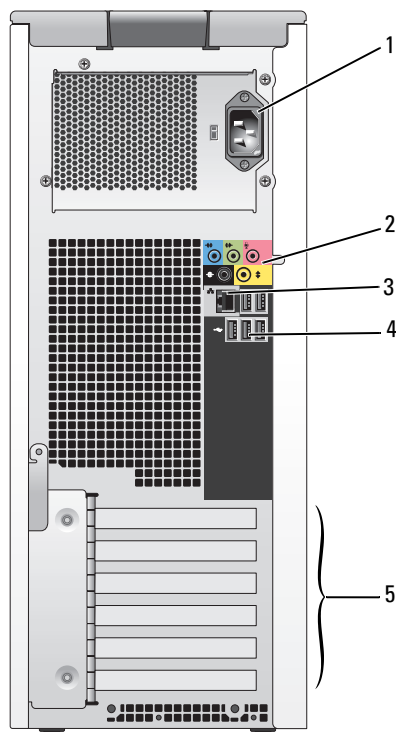
## Vue de face de l'ordinateur



|   |  |  |
|---|--|--|
| 1 | Loquet de verrouillage du capot              | Utilisez ce loquet pour retirer le capot. Reportez-vous à la section "Retrait du capot de l'ordinateur", à la page 64.   |
| 2 | Voyant d'activité du lecteur de CD ou de DVD | Le voyant d'activité du lecteur s'allume lorsque l'ordinateur lit des données sur le lecteur de CD ou de DVD.  |
| 3 | Bouton d'éjection du lecteur de CD ou de DVD | Appuyez sur ce bouton pour éjecter un CD ou DVD du lecteur.  |
| 4 | Lecteur FlexBay (2)                          | Peut contenir un lecteur de disquette ou un lecteur de carte multimédia facultatif. Pour plus d'informations sur l'utilisation du lecteur de carte multimédia, reportez-vous à la section "Utilisation d'un lecteur de carte multimédia (facultatif)", à la page 21. |

|    |  |   |
|----|--|---|
| 5  | Connecteur IEEE 1394 (facultatif)          | Utilisez le connecteur IEEE 1394 optionnel pour les périphériques de données ultrarapides, tels que des caméras vidéo numériques et des dispositifs de stockage externes.   |
| 6  | Orifices d'aération                        | <p>Veillez à ne pas obstruer les orifices de ventilation afin de permettre une bonne ventilation.</p> <p><b>AVIS : assurez-vous de respecter au minimum un espace de deux pouces entre tous les orifices de ventilation et les objets à proximité.</b></p> <p><b>AVIS : maintenez les orifices de ventilation exempts de saleté et de poussière afin d'assurer la ventilation adéquate du système. Utilisez uniquement un chiffon sec pour nettoyer les orifices de ventilation et éviter que l'eau endommage le système.</b></p> |
| 7  | Connecteurs USB 2.0 (2)                    | Utilisez les connecteurs USB frontaux pour les périphériques que vous connectez occasionnellement, comme une manette de jeu ou un appareil photo, ou pour des périphériques USB d'initialisation (reportez-vous à la section "Options du programme de configuration du système", à la page 111 pour plus d'informations sur l'initialisation sur des périphériques USB). Il est recommandé d'utiliser les connecteurs USB situés à l'arrière pour les périphériques qui restent connectés, comme une imprimante ou un clavier.    |
| 8  | Bouton d'alimentation                      | <p>Appuyez sur ce bouton pour allumer l'ordinateur.</p> <p><b>AVIS : pour éviter de perdre des données, n'utilisez pas le bouton d'alimentation pour éteindre l'ordinateur. Procédez plutôt à un arrêt système.</b></p>   |
| 9  | Voyant d'activité de l'unité de disque dur | Le voyant d'activité de l'unité de disque dur s'allume lorsque l'ordinateur lit ou écrit des données sur l'unité de disque dur. Le voyant peut également être allumé lorsqu'un périphérique, comme le lecteur de CD, fonctionne.  |
| 10 | Voyants de diagnostic (4)                  | Utilisez les voyants pour vous aider à résoudre les problèmes grâce au code de diagnostic. Pour plus d'informations, reportez-vous à la section "Voyants de diagnostic", à la page 47.  |
| 11 | Connecteur d'écouteurs                     | Utilisez le connecteur d'écouteurs pour connecter des écouteurs et la plupart des haut-parleurs.  |
| 12 | Connecteur de microphone                   | Utilisez le connecteur de microphone pour connecter un microphone d'ordinateur personnel afin d'entrer des données vocales ou musicales dans un programme audio ou de téléphonie.   |
| 13 | Numéro de service                          | Utilisé pour identifier votre ordinateur lorsque vous accédez au site Web de support technique de Dell ou que vous appelez le support technique.  |

## Vue arrière de l'ordinateur



---

|   |                              |   |
|---|------------------------------|---|
| 1 | Connecteur d'alimentation    | Insérez-y le câble d'alimentation.  |
| 2 | Connecteurs de carte son (5) | <ul style="list-style-type: none"><li>• Connecteur de ligne d'entrée — Utilisez le connecteur de ligne d'entrée de couleur bleue pour connecter des périphériques d'enregistrement/relecture tels que des lecteurs de cassettes, des lecteurs de CD ou des magnétoscopes.</li><li>• Connecteur de ligne de sortie — Utilisez le connecteur de ligne de sortie de couleur verte pour brancher les écouteurs et la plupart des haut-parleurs avec ampli intégré.</li><li>• Connecteur de microphone — Utilisez le connecteur de microphone de couleur rose pour connecter un microphone d'ordinateur personnel afin d'entrer des données vocales ou musicales dans un programme audio ou de téléphonie.</li><li>• Connecteur surround — Utilisez le connecteur pour son surround de couleur noire pour raccorder des haut-parleurs multicanaux.</li><li>• Connecteur central/caisson d'extrêmes graves (central/LFE) — Utilisez le connecteur pour caisson d'extrêmes graves pour brancher plusieurs haut-parleurs.</li></ul> |

---

|   |                             |  |
|---|-----------------------------|--|
| 3 | Connecteur réseau           | <p>Pour connecter l'ordinateur à un réseau ou à un périphérique large bande, branchez l'une des extrémités d'un câble réseau à une prise réseau ou à un périphérique réseau. Branchez l'autre extrémité du câble réseau au connecteur réseau situé sur l'ordinateur. Un dé clic indique que le câble réseau a été correctement connecté.</p> <p><b>REMARQUE :</b> ne branchez pas un câble téléphonique au connecteur réseau.</p> <p>Sur les ordinateurs équipés d'une carte de connecteur réseau, utilisez le connecteur situé sur cette carte.</p> <p>Il est recommandé d'utiliser un câblage et des connecteurs de catégorie 5 pour votre réseau. Si vous devez utiliser un câblage de catégorie 3, forcez la vitesse du réseau à 10 Mbps pour garantir un fonctionnement fiable.</p> |
| 4 | Connecteurs USB 2.0 (5)     | <p>Utilisez les connecteurs USB situés à l'arrière pour les périphériques qui restent connectés, comme une imprimante ou un clavier.</p> <p>Il est recommandé d'utiliser les connecteurs USB frontaux pour les périphériques que vous connectez occasionnellement, comme une manette de jeu ou un appareil photo, ou pour les périphériques USB d'initialisation.</p>  |
| 5 | Emplacements pour carte (6) | Accédez aux connecteurs des cartes PCI ou PCI Express installées.  |

## Retrait du capot de l'ordinateur



**PRÉCAUTION :** avant de lancer toute procédure de cette section, suivez les instructions de sécurité fournies dans le *Guide d'informations sur le produit*.



**PRÉCAUTION :** pour vous protéger d'un choc électrique, débranchez toujours votre ordinateur de la prise électrique avant de retirer le capot.



**AVIS :** avant de toucher quoi que ce soit à l'intérieur de l'ordinateur, reliez-vous à la masse en touchant une surface métallique non peinte à l'arrière de l'ordinateur. Pendant votre travail à l'intérieur de l'ordinateur, touchez régulièrement une surface métallique non peinte pour dissiper toute électricité statique qui pourrait endommager les composants internes.

1 Suivez les procédures de la section "Avant de commencer", à la page 59.

2 Si vous avez installé un câble de sécurité, retirez-le de son emplacement.



**AVIS :** assurez-vous qu'il existe un espace suffisant pour permettre le retrait du capot, à savoir au moins 30 cm alentour.

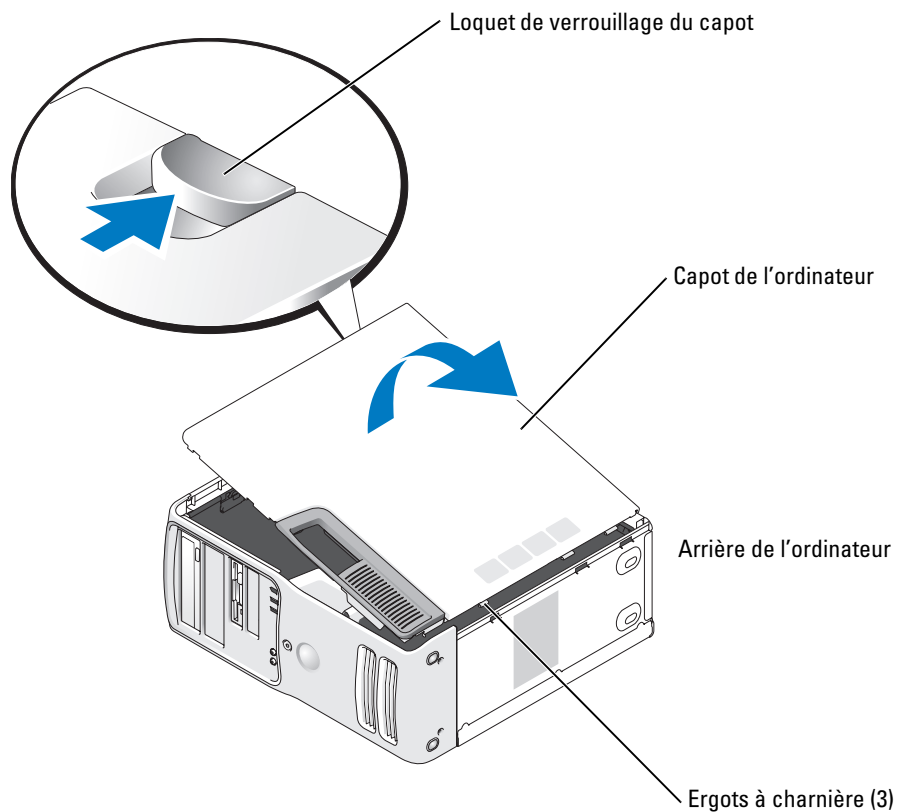


**AVIS :** assurez-vous que vous travaillez sur une surface plane protégée afin d'éviter de rayer l'ordinateur ou la surface sur laquelle il repose.

3 Couchez l'ordinateur sur le côté, son capot face à vous.



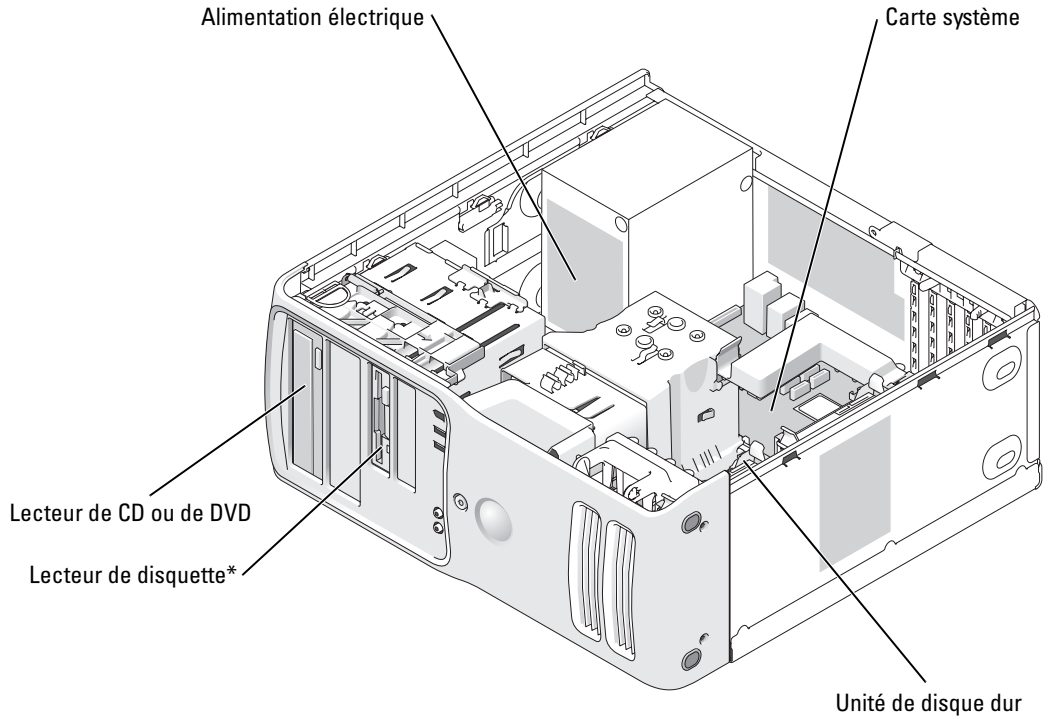
- 4** Tirez vers l'arrière le loquet de verrouillage du capot situé sur le panneau supérieur.



- 5** Repérez les trois ergots à charnières situés sur le bord inférieur de l'ordinateur.
- 6** Saisissez les côtés du capot de l'ordinateur et faites-le pivoter vers le haut.
- 7** Soulevez le capot pour le retirer et mettez-le de côté dans un lieu sûr.

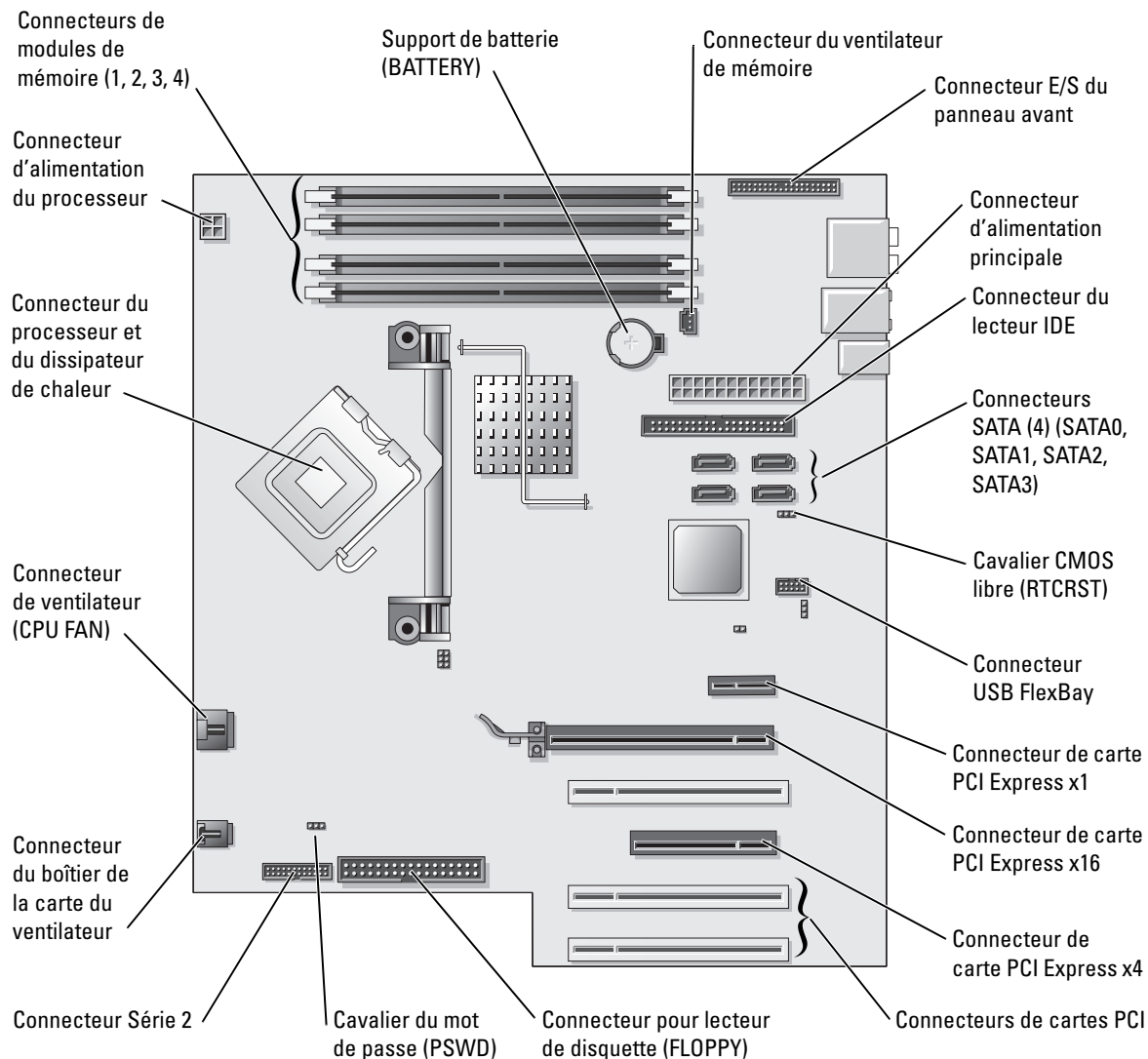
## Vue intérieure de l'ordinateur

**⚠ PRÉCAUTION :** avant de lancer toute procédure de cette section, suivez les instructions de sécurité fournies dans le *Guide d'informations sur le produit*.



\*peut ne pas être présent sur tous les ordinateurs.

# Composants de la carte système

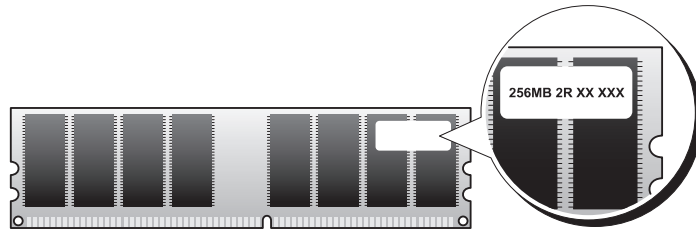



## Mémoire

Vous pouvez augmenter la mémoire de l'ordinateur en installant des modules de mémoire sur la carte système. Pour plus d'informations sur le type de mémoire pris en charge par l'ordinateur, reportez-vous à la section "Caractéristiques".

### Présentation de la mémoire

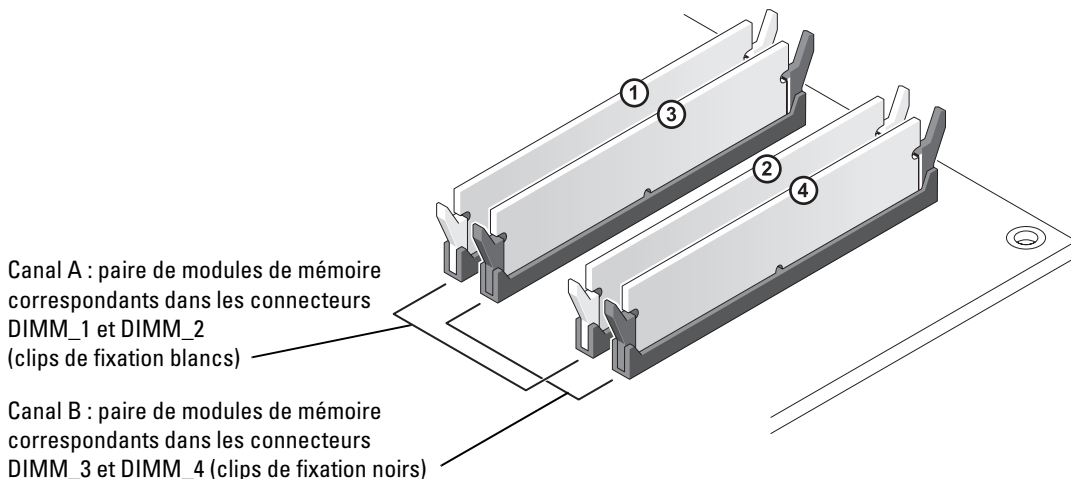
- Les modules de mémoire doivent être installés par *paires avec la même taille, la même vitesse et la même technologie*. Si les modules de mémoire ne sont pas installés par paires, l'ordinateur continuera de fonctionner mais ses performances peuvent légèrement diminuer. Pour déterminer la capacité des modules, reportez-vous à l'étiquette dans le coin supérieur droit.



 **REMARQUE** : installez toujours les modules de mémoire dans l'ordre indiqué sur la carte système.

Les configurations de mémoire recommandées sont les suivantes :

- Une paire de modules de mémoire correspondants installés dans les connecteurs DIMM\_1 et DIMM\_2
- ou
- Une paire de modules de mémoire correspondants installés dans les connecteurs DIMM\_1 et DIMM\_2 et une autre paire de modules correspondants installés dans les connecteurs DIMM\_3 et DIMM\_4
  - Si vous installez des paires mixtes de mémoire DDR2 400-MHz (PC2-3200), DDR2 533-MHz (PC2-4300) et DDR2 667-MHz (PC2-5300), les modules fonctionnent à la vitesse minimale installée.
  - Veillez à installer un module de mémoire unique dans le connecteur DIMM\_1, le connecteur le plus proche du processeur, avant d'installer les modules dans les autres connecteurs.
  - Tandis que vous installez les modules de mémoire, assurez-vous de ne pas mélanger la mémoire ECC et la mémoire non ECC.



**REMARQUE** : la mémoire achetée auprès de Dell est couverte par la garantie de votre ordinateur.



**AVIS** : si vous retirez les modules de mémoire d'origine de l'ordinateur lors d'une mise à niveau de la mémoire, ne les mélangez pas avec les modules de mémoire neufs, même si ces modules vous ont été fournis par Dell. Si possible, *n'associez pas* une paire de modules de mémoire d'origine à un module de mémoire neuf. Votre ordinateur risquerait de ne plus démarrer. Vous devez installer vos modules de mémoire d'origine par paires soit dans les connecteurs DIMM\_1 et DIMM\_2, soit dans les connecteurs DIMM\_3 et DIMM\_4.

### Adressage de mémoire avec des configurations de 4 Go

Votre ordinateur prend en charge une mémoire maximale de 4 Go lorsque vous utilisez 4 modules DIMM de 1 Go. Les systèmes d'exploitation actuels, tels que Microsoft® Windows® XP, peuvent uniquement utiliser un maximum de 4 Go d'espace d'adressage ; cependant, la quantité de mémoire disponible du système d'exploitation est légèrement inférieure à 4 Go. Certains composants dans l'ordinateur requièrent un espace d'adressage inférieur ou égal à 4 Go. Tout espace d'adressage réservé pour ces composants ne peut être utilisé par la mémoire de l'ordinateur.

### Installation de la mémoire



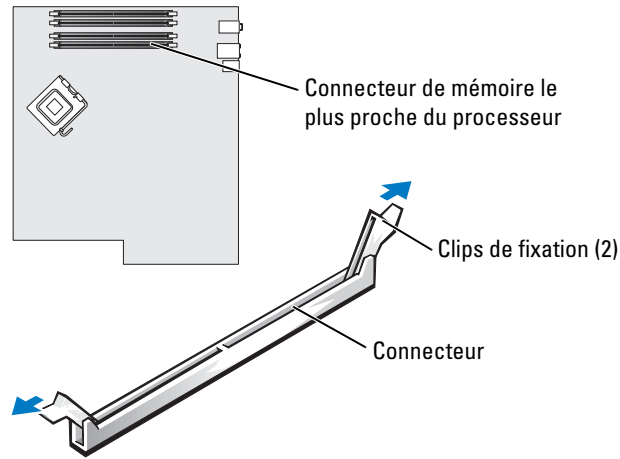
**PRÉCAUTION** : avant de lancer toute procédure de cette section, suivez les instructions de sécurité fournies dans le *Guide d'informations sur le produit*.



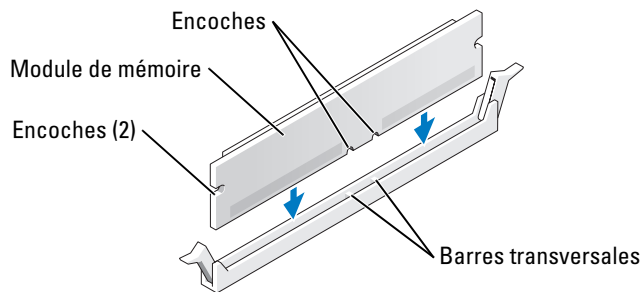
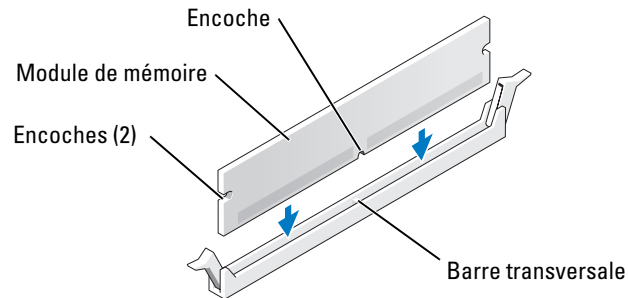
**AVIS** : pour prévenir les dommages statiques sur des composants se trouvant à l'intérieur de votre ordinateur, déchargez votre corps de son électricité statique avant de manipuler les composants électroniques de l'ordinateur. Pour ce faire, touchez une surface métallique non peinte de l'ordinateur.

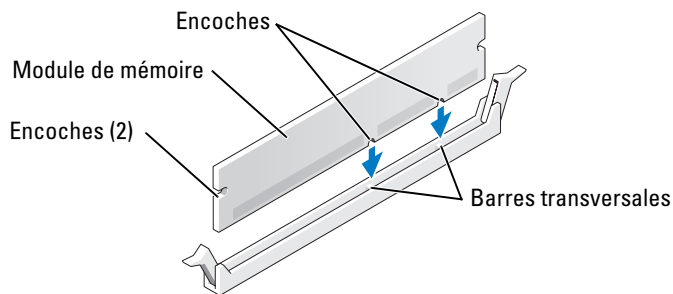
- 1 Suivez les procédures de la section "Avant de commencer", à la page 59.
- 2 Retirez le capot de l'ordinateur (reportez-vous à la page 64).
- 3 Couchez l'ordinateur sur le côté, de sorte que la carte système se trouve sur la face antérieure de l'ordinateur, à l'intérieur.

- 4 Appuyez sur les clips de fixation situés à chaque extrémité du connecteur de module de mémoire pour les écarter.



- 5 Alignez l'encoche de la partie inférieure du module avec la barre transversale du connecteur.

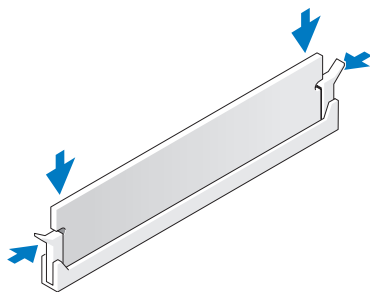




➔ **AVIS** : pour éviter d'endommager le module de mémoire, enfoncez-le dans le connecteur en appliquant une force égale à chaque extrémité.

6 Insérez le module dans le connecteur jusqu'à ce qu'il s'enclenche.

Si le module est correctement inséré, les clips de fixation doivent s'enclencher dans les encoches se trouvant à chaque extrémité du module.



7 Fermez le capot de l'ordinateur.

➔ **AVIS** : pour connecter un câble réseau, branchez d'abord le câble sur la prise réseau murale, puis sur l'ordinateur.

8 Branchez l'ordinateur et les périphériques aux prises électriques, puis allumez-les.

9 Cliquez à l'aide du bouton droit de la souris sur l'icône **My Computer** (Poste de travail), puis cliquez sur **Properties** (Propriétés).

10 Cliquez sur l'onglet **General** (Général).

11 Pour vérifier que la mémoire est correctement installée, contrôlez la quantité de mémoire (RAM) répertoriée.

## Retrait de la mémoire



**PRÉCAUTION** : avant de lancer toute procédure de cette section, suivez les instructions de sécurité fournies dans le *Guide d'informations sur le produit*.



**AVIS** : pour prévenir les dommages statiques sur des composants se trouvant à l'intérieur de votre ordinateur, déchargez votre corps de son électricité statique avant de manipuler les composants électroniques de l'ordinateur. Pour ce faire, touchez une surface métallique non peinte de l'ordinateur.

- 1 Suivez les procédures de la section “Avant de commencer”, à la page 59.
- 2 Retirez le capot de l'ordinateur (reportez-vous à la page 64).
- 3 Appuyez sur les clips de fixation situés à chaque extrémité du connecteur de module de mémoire pour les écarter.
- 4 Saisissez le module et retirez-le.

Si vous avez des difficultés à le retirer, déplacez doucement le module de l'arrière vers l'avant et vice-versa pour le dégager du connecteur.

## Cartes



**PRÉCAUTION** : avant de lancer toute procédure de cette section, suivez les instructions de sécurité fournies dans le *Guide d'informations sur le produit*.



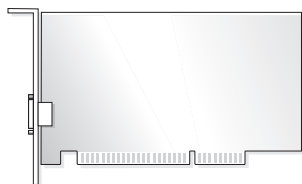
**AVIS** : pour prévenir les dommages statiques sur des composants se trouvant à l'intérieur de votre ordinateur, déchargez votre corps de son électricité statique avant de manipuler les composants électroniques de l'ordinateur. Pour ce faire, touchez une surface métallique non peinte de l'ordinateur.

Votre ordinateur Dell™ comporte les emplacements suivants pour les cartes PCI et PCI Express :

- Trois emplacements pour cartes PCI
- Un emplacement pour carte PCI Express x1
- Un emplacement pour carte PCI Express x16
- Un emplacement pour carte PCI Express x4



## Cartes PCI



Si vous installez ou remplacez une carte, suivez les procédures décrites dans la section suivante. Si vous voulez retirer une carte sans la remplacer, reportez-vous à la section “Retrait d’une carte PCI”, à la page 77.

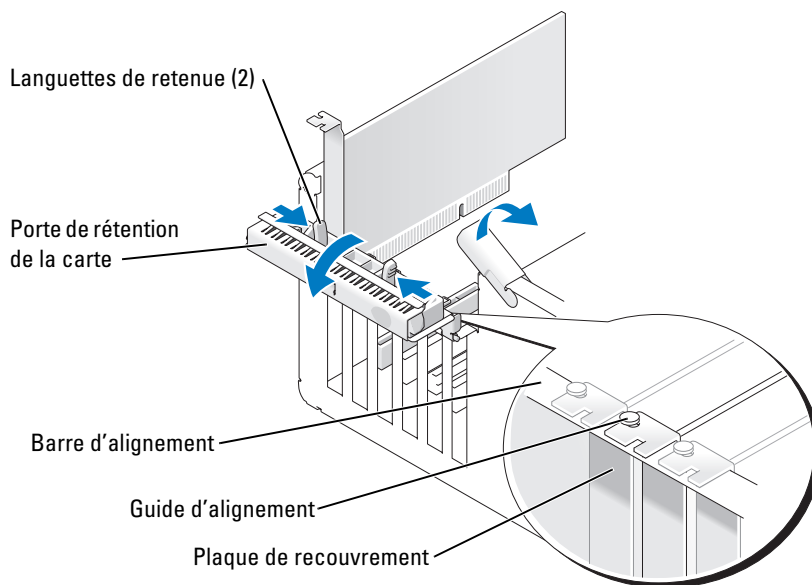
Si vous changez une carte, supprimez le pilote actuel de la carte du système d’exploitation.

Si vous installez ou remplacez une carte PCI Express, reportez-vous à la section “Installation d’une carte PCI Express”, à la page 78.

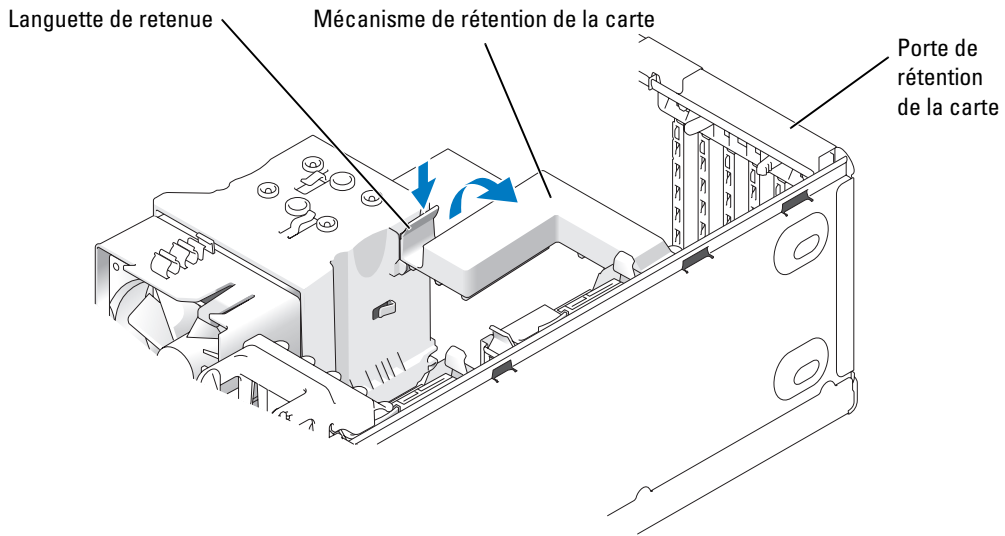
### Installation d’une carte PCI

 **REMARQUE** : Dell propose un kit client optionnel pour les cartes PCI complémentaires Audigy II et IEEE 1394 qui comprend un connecteur IEEE 1394 avant.

- 1 Suivez les procédures de la section “Avant de commencer”, à la page 59.
- 2 Retirez le capot de l’ordinateur (reportez-vous à la page 64).



- 3 Appuyez sur la face interne des deux languettes de retenue situées sur la porte de rétention de la carte afin de faire pivoter la porte. Cette porte étant captive, elle restera en position ouverte.



- 4 Si votre ordinateur est doté d'un mécanisme de rétention de la carte, pour fixer la carte x16 depuis la partie supérieure :
- Faites pivoter le mécanisme vers le haut et appuyez délicatement sur la languette de retenue pour libérer le mécanisme des deux emplacements qui le maintiennent.
  - Placez le mécanisme de rétention dans un lieu sûr.
- 5 Si vous installez une nouvelle carte, retirez la plaque de recouvrement pour créer une ouverture au niveau du connecteur de carte. Passez ensuite à l'étape 7.
- 6 Si vous remplacez une carte déjà installée dans l'ordinateur, retirez-la.

Si nécessaire, déconnectez les câbles éventuels de la carte. Saisissez la carte par ses angles supérieurs et retirez-la doucement de son connecteur.

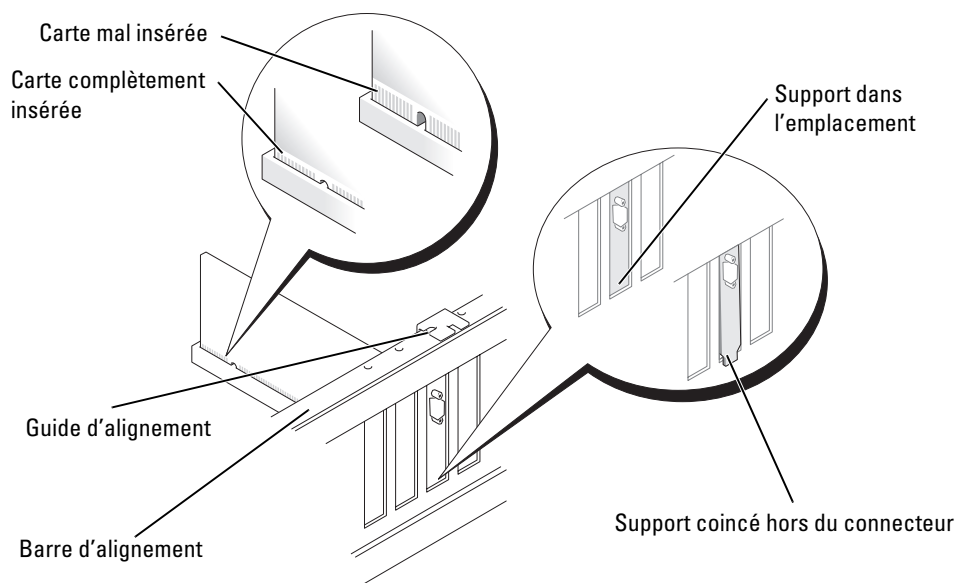
- 7 Préparez la carte pour l'installation.

Consultez la documentation livrée avec la carte pour obtenir des informations sur sa configuration, sur l'établissement des connexions internes ou sur son adaptation à votre ordinateur.

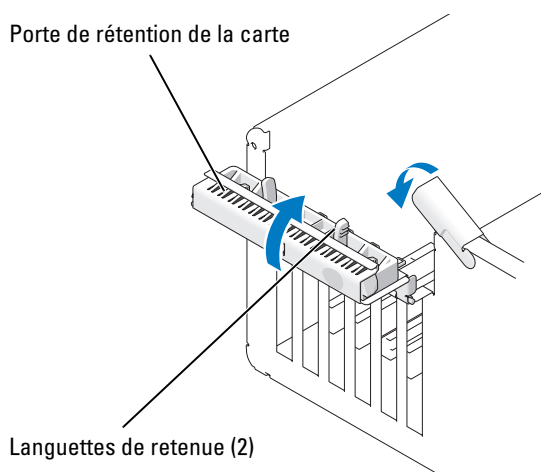


**PRÉCAUTION : certaines cartes réseau démarrent automatiquement l'ordinateur lorsqu'elles sont connectées à un réseau. Pour vous protéger d'un choc électrique, assurez-vous de bien débrancher votre ordinateur de la prise électrique avant d'installer des cartes.**

- 8** Placez la carte dans le connecteur puis appuyez dessus fermement. Vérifiez que la carte est complètement insérée dans l'emplacement.



- 9** Avant de fermer la porte de rétention de la carte, vérifiez que :
- Le dessus de toutes les cartes et plaques de recouvrement est au même niveau que la barre d'alignement.
  - L'encoche qui se trouve sur le dessus de la carte ou de la plaque de recouvrement s'ajuste autour du guide d'alignement.



- 10 Fermez la porte de rétention de la carte en l'enfonçant pour fixer la ou les carte(s).
- ➔ **AVIS** : ne faites pas passer les câbles de carte au-dessus des cartes ou derrière les cartes. Les câbles acheminés au-dessus des cartes d'extension peuvent empêcher de fermer correctement le capot de l'ordinateur ou endommager l'équipement.
- 11 Connectez les câbles qui doivent être reliés à la carte.  
Reportez-vous à la documentation de la carte pour plus d'informations sur les connexions des câbles des cartes.
- ➔ **AVIS** : pour connecter un câble réseau, branchez d'abord le câble sur le périphérique réseau, puis sur l'ordinateur.
- 12 Si vous remplacez une carte qui était installée sur l'ordinateur et que vous avez retiré le mécanisme de rétention, vous pouvez réinstaller le mécanisme de rétention.
- 13 Avant de remettre le mécanisme de rétention de la carte en place, vérifiez que :
  - Le dessus de toutes les cartes et plaques de recouvrement est au même niveau que la barre d'alignement.
  - L'encoche qui se trouve sur le dessus de la carte ou de la plaque de recouvrement s'ajuste autour du guide d'alignement.
- 14 Remettez le mécanisme de rétention de la carte en place, ce qui fixe la carte PCI x16.
- 15 Remettez le capot de l'ordinateur en place, rebranchez l'ordinateur et les périphériques à leurs prises électriques, puis allumez-les.
- 16 Si vous avez installé une carte son :
  - a Ouvrez le programme de configuration du système, sélectionnez le **contrôleur audio intégré**, puis réglez le paramètre sur **Off** (Désactivé).
  - b Connectez les périphériques audio externes aux connecteurs de la carte son. Ne les connectez pas au microphone, haut-parleur/écouteurs ou connecteurs de ligne d'entrée du panneau arrière.
- 17 Si vous avez installé une carte réseau complémentaire et que vous souhaitez désactiver la carte réseau intégrée :
  - a Ouvrez le programme de configuration du système, sélectionnez le **contrôleur NIC intégré**, puis réglez le paramètre sur **Off** (Désactivé).
  - b Reliez le câble réseau aux connecteurs de la carte réseau complémentaire. Ne le reliez pas au connecteur intégré du panneau arrière.
- 18 Installez les pilotes requis pour la carte en vous référant aux instructions de la documentation.

## Retrait d'une carte PCI

- 1 Suivez les procédures de la section “Avant de commencer”, à la page 59.
- 2 Retirez le capot de l'ordinateur (reportez-vous à la page 64).
- 3 Si vous retirez définitivement la carte, installez une plaque de recouvrement dans l'ouverture de connecteur de carte vide.

Si vous avez besoin d'une plaque de recouvrement, contactez Dell (reportez-vous à la page 122).



**REMARQUE** : il est nécessaire d'installer des plaques de recouvrement sur les ouvertures de connecteur de carte vides afin de rester en conformité avec la certification FCC (Federal Communications Commission [Commission fédérale des communications]) de l'ordinateur. Ces caches protègent également votre ordinateur de la poussière et autres particules.



**AVIS** : pour connecter un câble réseau, branchez d'abord le câble sur le périphérique réseau, puis sur l'ordinateur.

- 4 Remettez le capot de l'ordinateur en place, rebranchez l'ordinateur et les périphériques à leurs prises électriques, puis allumez-les.
- 5 Retirez le pilote de la carte du système d'exploitation.
- 6 Si vous avez retiré une carte son :
  - a Ouvrez le programme de configuration du système, sélectionnez le **contrôleur audio intégré**, puis réglez le paramètre sur **On** (Activé).
  - b Connectez les périphériques audio externes aux connecteurs audio situés sur le panneau arrière de l'ordinateur.
- 7 Si vous avez supprimé un connecteur réseau complémentaire :
  - a Ouvrez le programme de configuration du système, sélectionnez le **contrôleur NIC intégré**, puis réglez le paramètre sur **On** (Activé).
  - b Connectez le câble réseau au connecteur intégré situé sur le panneau arrière de l'ordinateur.

## Cartes PCI Express

Votre ordinateur prend en charge :

- Une carte PCI Express x1
- Une carte PCI Express x16
- Une carte PCI Express x4

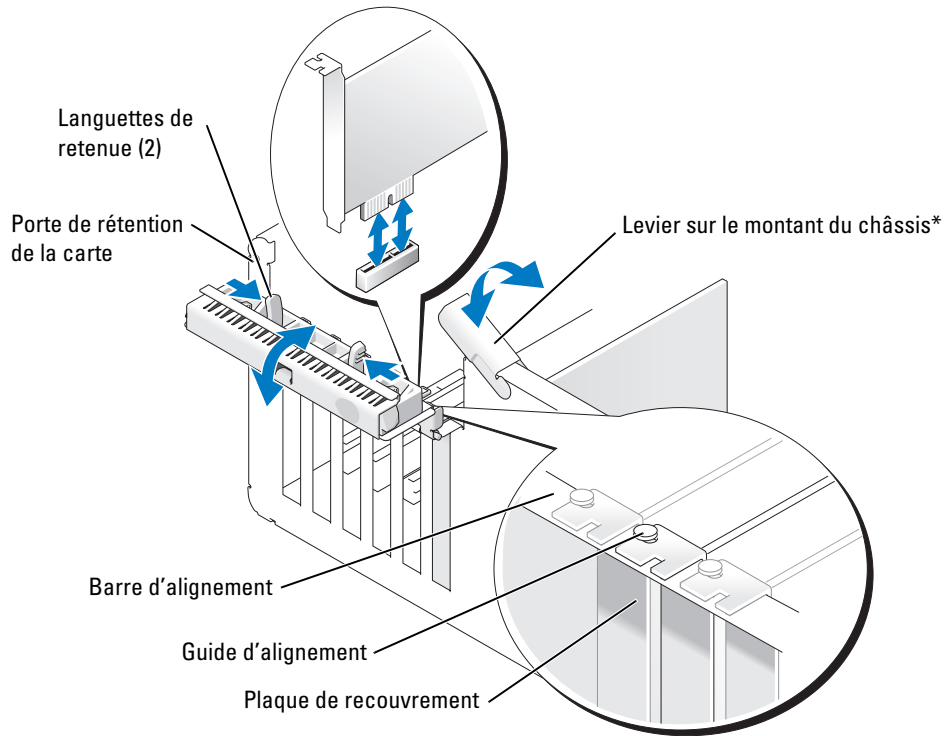
Si vous installez ou remplacez une carte PCI Express, suivez les procédures décrites dans la section suivante. Si vous voulez retirer une carte sans la remplacer, reportez-vous à la section “Retrait d'une carte PCI Express”, à la page 83.

Si vous changez une carte, supprimez le pilote actuel de la carte du système d'exploitation.

Si vous installez ou remplacez une carte PCI, reportez-vous à la section “Installation d'une carte PCI”, à la page 73.

## Installation d'une carte PCI Express

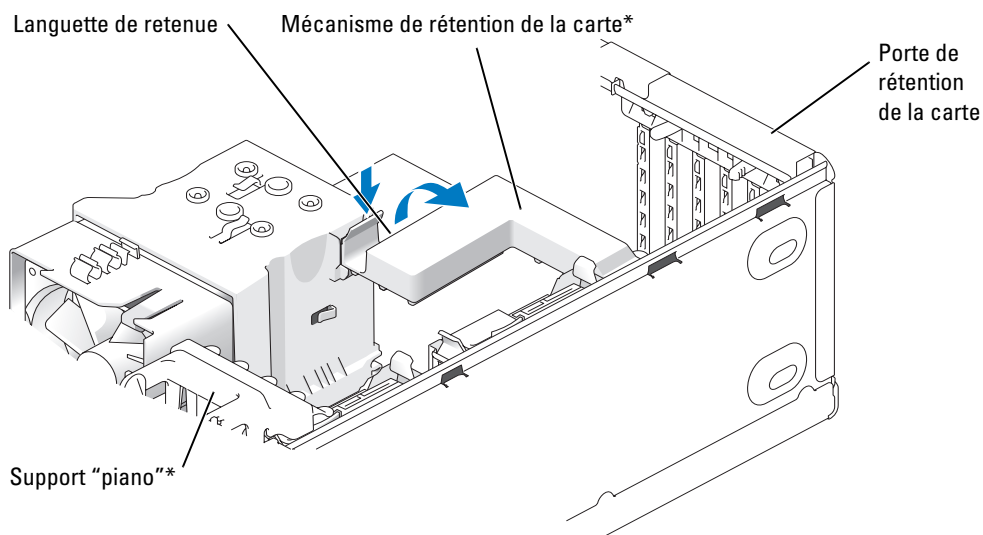
- 1 Suivez les procédures de la section "Avant de commencer", à la page 59.



\*peut ne pas être présent sur tous les ordinateurs.


- 2 Si votre ordinateur en est équipé, faites pivoter vers le haut le levier sur le montant du châssis.

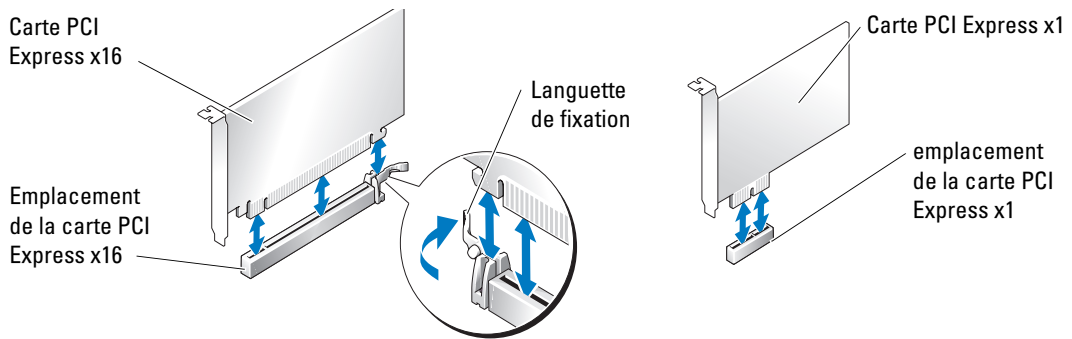
- 3 Poussez l'une vers l'autre les deux languettes de retenue situées sur la porte de rétention de la carte et faites pivoter la porte. Cette porte étant captive, elle restera en position ouverte.





\*peut ne pas être présent sur tous les ordinateurs.

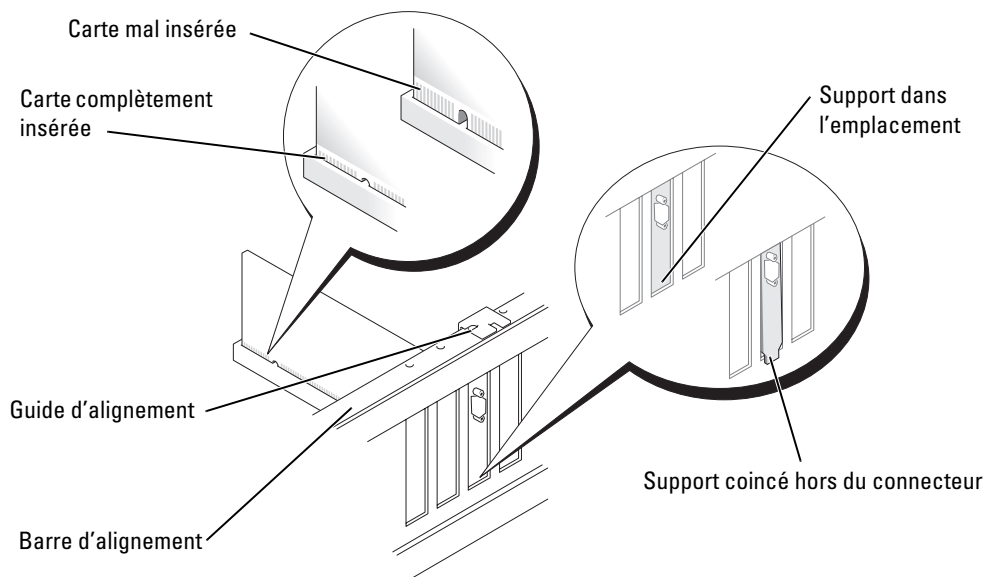
- 4 Si votre ordinateur est doté d'un mécanisme de rétention de la carte :
- Faites pivoter le mécanisme vers le haut et appuyez doucement sur les côtés pour libérer le mécanisme des deux emplacements qui le maintiennent.
  - Placez le mécanisme de rétention dans un lieu sûr.
- REMARQUE** : pour les cartes PCI-E pleine longueur, si un support "piano" se trouve sur l'ordinateur, faites-le pivoter vers le haut en appuyant sur les languettes situées sur les côtés du bras pour les extraire.
- 5 Si vous installez une nouvelle carte, retirez la plaque de recouvrement pour créer une ouverture au niveau du connecteur de carte. Passez ensuite à l'étape 7.

- 6 Si vous remplacez une carte déjà installée dans l'ordinateur, retirez-la.  
Si nécessaire, débranchez les câbles connectés à la carte. Si celle-ci est dotée d'un mécanisme de rétention, retirez le haut du mécanisme en appuyant sur la languette puis en le soulevant.
-  **REMARQUE** : pour les cartes PCI-E pleine longueur, si un support "piano" se trouve sur l'ordinateur, faites-le pivoter vers le haut en appuyant sur les languettes situées sur les côtés du bras pour les extraire.
- 7 Tirez sur l'ergot de fixation, saisissez la carte par ses angles supérieurs, puis retirez-la du connecteur.



- 8 Préparez la carte pour l'installation.  
Consultez la documentation livrée avec la carte pour obtenir des informations sur sa configuration, sur l'établissement des connexions internes ou sur son adaptation à votre ordinateur.
-  **PRÉCAUTION** : certaines cartes réseau démarrent automatiquement l'ordinateur lorsqu'elles sont connectées à un réseau. Pour vous protéger d'un choc électrique, assurez-vous de bien débrancher votre ordinateur de la prise électrique avant d'installer des cartes.
- 9 Si vous installez une carte dans le connecteur de carte x16, positionnez la carte de sorte à aligner l'emplacement de fixation et la languette de fixation.
-  **AVIS** : assurez-vous de relâcher la languette de fixation afin de fixer la carte. Si la carte n'est pas correctement installée, vous pouvez endommager la carte système.
- 10 Placez la carte dans le connecteur puis appuyez dessus fermement. Vérifiez que la carte est complètement insérée dans l'emplacement.

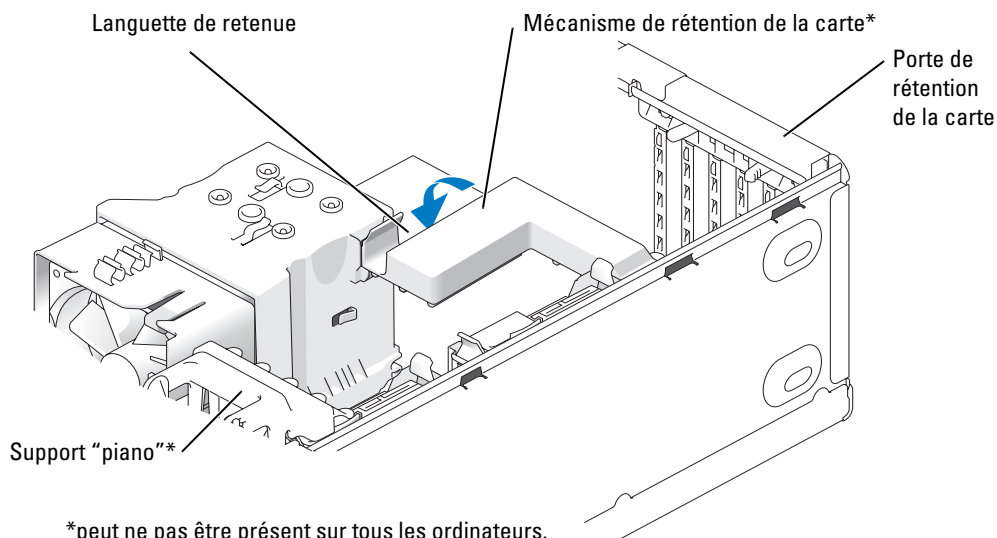







**11** Assurez-vous que :

- Le dessus de toutes les cartes et plaques de recouvrement est au même niveau que la barre d'alignement.
- L'encoche qui se trouve sur le dessus de la carte ou de la plaque de recouvrement s'ajuste autour du guide d'alignement.

**12** Si vous avez retiré le mécanisme de rétention de la carte, remettez-le en place ce qui fixe la carte PCI-E x16.

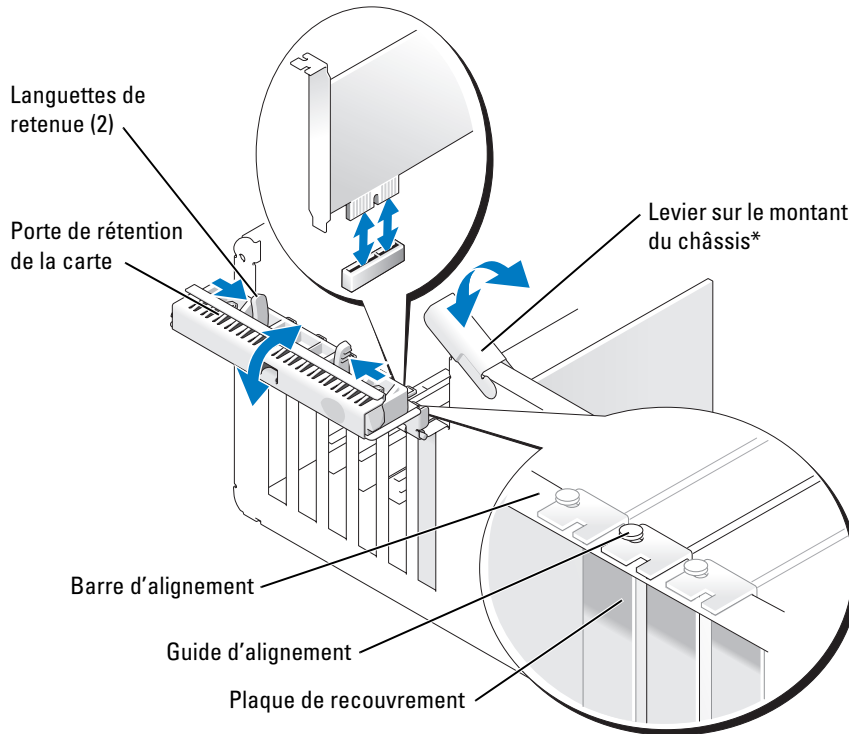


\*peut ne pas être présent sur tous les ordinateurs.

-  **AVIS** : ne faites pas passer les câbles de carte au-dessus des cartes ou derrière les cartes. Les câbles acheminés au-dessus des cartes d'extension peuvent empêcher de fermer correctement le capot de l'ordinateur ou endommager l'équipement.
-  **AVIS** : pour connecter un câble réseau, branchez d'abord le câble sur le périphérique réseau, puis sur l'ordinateur.
-  **REMARQUE** : pour les cartes PCI-E pleine longueur, si un support "piano" se trouve sur l'ordinateur, faites-le pivoter vers le bas pour le mettre en place.
- 13** Remettez le capot de l'ordinateur en place, rebranchez l'ordinateur et les périphériques à leurs prises électriques, puis allumez-les.
- 14** Si vous avez installé une carte son :
  - a** Ouvrez le programme de configuration du système, sélectionnez le **contrôleur audio intégré**, puis réglez le paramètre sur **Off** (Désactivé).
  - b** Connectez les périphériques audio externes aux connecteurs de la carte son. Ne les connectez pas au microphone, haut-parleur/écouteurs ou connecteurs de ligne d'entrée du panneau arrière.
- 15** Si vous avez installé une carte réseau complémentaire et que vous souhaitez désactiver la carte réseau intégrée :
  - a** Ouvrez le programme de configuration du système, sélectionnez le **contrôleur NIC intégré**, puis réglez le paramètre sur **Off** (Désactivé).
  - b** Reliez le câble réseau aux connecteurs de la carte réseau complémentaire. Ne le reliez pas au connecteur intégré du panneau arrière.
- 16** Installez les pilotes requis pour la carte en vous référant aux instructions de la documentation.

## Retrait d'une carte PCI Express

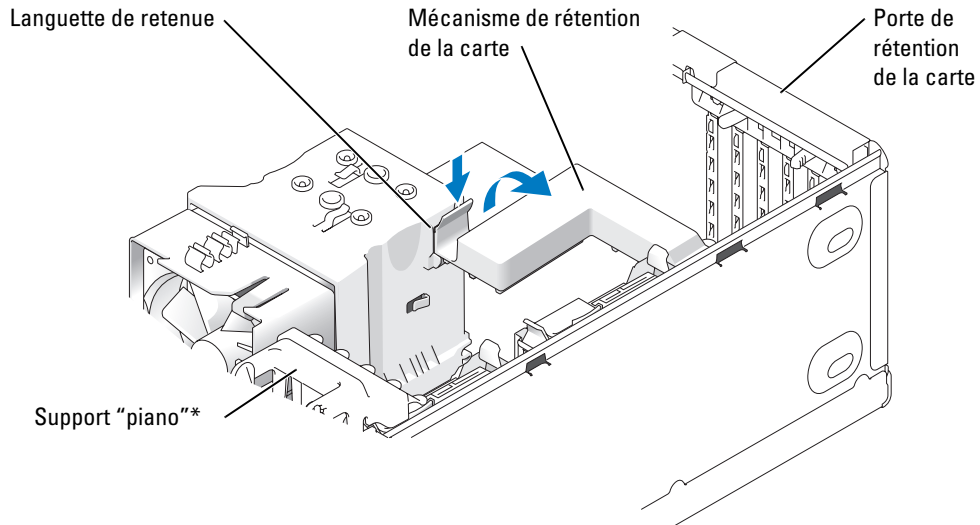
- 1 Suivez les procédures de la section "Avant de commencer", à la page 59.
- 2 Retirez le capot de l'ordinateur (reportez-vous à la page 64).



\*peut ne pas être présent sur tous les ordinateurs.

- 3 Si votre ordinateur en est équipé, faites pivoter vers le haut le levier sur le montant du châssis.

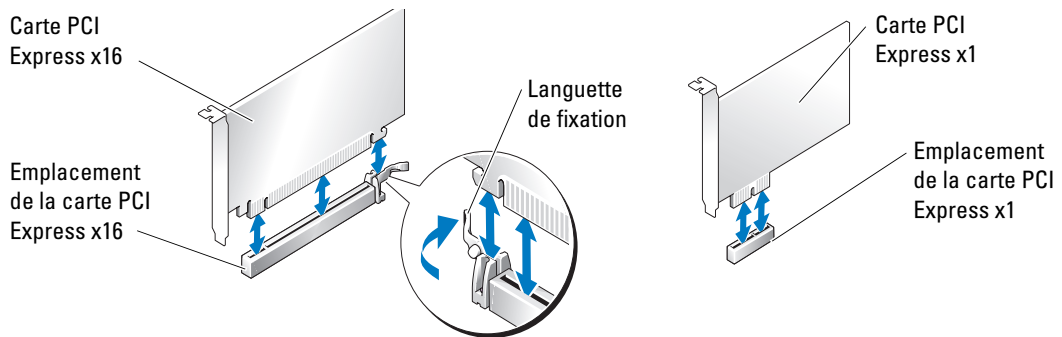
- 4 Poussez l'une vers l'autre les deux languettes de retenue situées sur la porte de rétention de la carte et faites pivoter la porte. Cette porte étant captive, elle restera en position ouverte.



\*peut ne pas être présent sur tous les ordinateurs.

- 5 Si l'ordinateur est doté d'un mécanisme de rétention de la carte, pour retirer la carte x16 :
- Faites pivoter le mécanisme vers le haut et appuyez doucement sur les côtés pour libérer le mécanisme des deux emplacements qui le maintiennent.
  - Placez le mécanisme de rétention dans un lieu sûr.


**REMARQUE :** pour les cartes PCI-E pleine longueur, si un support "piano" se trouve sur l'ordinateur, faites-le pivoter vers le haut en appuyant sur les languettes situées sur les côtés du bras pour les extraire.




**AVIS :** assurez-vous de relâcher la languette de fixation pour retirer la carte. Si la carte n'est pas correctement retirée, la carte système peut être endommagée.


- 6 Relâchez la languette de fixation sur l'emplacement de la carte pour retirer la carte.
- 7 Si vous retirez définitivement la carte, installez une plaque de recouvrement dans l'ouverture de connecteur de carte vide.

Si vous avez besoin d'une plaque de recouvrement, contactez Dell (reportez-vous à la page 122).


 **REMARQUE** : il est nécessaire d'installer des plaques de recouvrement sur les ouvertures de connecteur de carte vides afin de rester en conformité avec la certification FCC (Federal Communications Commission [Commission fédérale des communications]) de l'ordinateur. Ces caches protègent également votre ordinateur de la poussière et autres particules.

- 8 Fixez à nouveau le mécanisme de rétention de la carte dans les languettes et faites-le pivoter vers le bas pour le remettre en place.
- 9 Fermez la porte de rétention de la carte pour la remettre en place et fixer la ou les carte(s).

 **REMARQUE** : pour les cartes PCI-E pleine longueur, si un support "piano" se trouve sur l'ordinateur, faites-le pivoter vers le bas pour le remettre en place.


 **AVIS** : pour connecter un câble réseau, branchez d'abord le câble sur le périphérique réseau, puis sur l'ordinateur.

- 10 Remettez le capot de l'ordinateur en place, rebranchez l'ordinateur et les périphériques à leurs prises électriques, puis allumez-les.
- 11 Retirez le pilote de la carte du système d'exploitation.
- 12 Si vous avez retiré une carte son :
  - a Ouvrez le programme de configuration du système, sélectionnez le **contrôleur audio intégré**, puis réglez le paramètre sur **On** (Activé).
  - b Connectez les périphériques audio externes aux connecteurs audio situés sur le panneau arrière de l'ordinateur.
- 13 Si vous avez supprimé un connecteur réseau complémentaire :
  - a Ouvrez le programme de configuration du système, sélectionnez le **contrôleur NIC intégré**, puis réglez le paramètre sur **On** (Activé).
  - b Connectez le câble réseau au connecteur intégré situé sur le panneau arrière de l'ordinateur.

 **REMARQUE** : installez les pilotes requis pour la carte en vous référant aux instructions de la documentation.

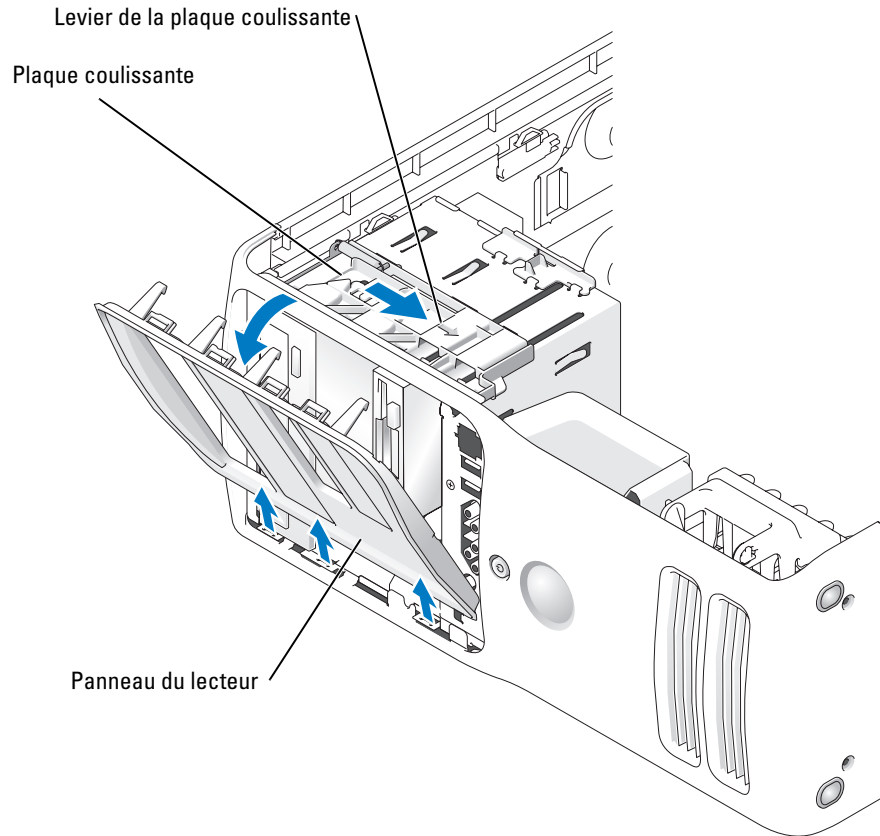
## Panneaux du lecteur

 **PRÉCAUTION** : avant de lancer toute procédure de cette section, suivez les instructions de sécurité fournies dans le *Guide d'informations sur le produit*.

 **PRÉCAUTION** : pour vous protéger d'un choc électrique, débranchez toujours votre ordinateur de la prise électrique avant de retirer le capot.

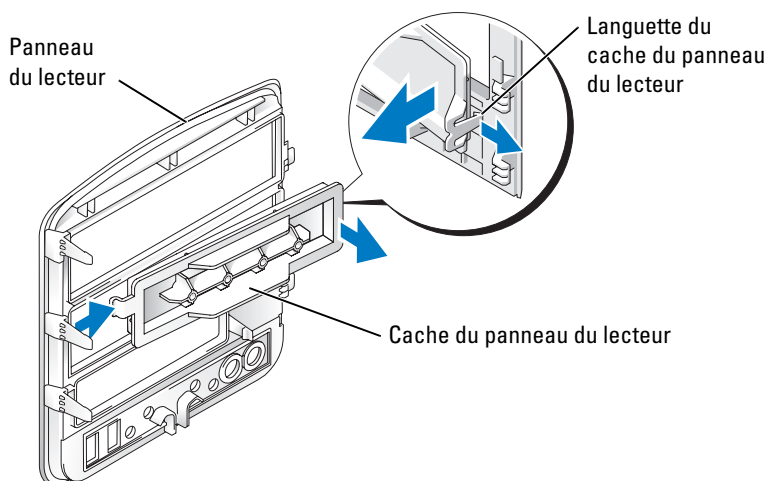
## Retrait du panneau du lecteur

- 1 Suivez les procédures de la section “Avant de commencer”, à la page 59.



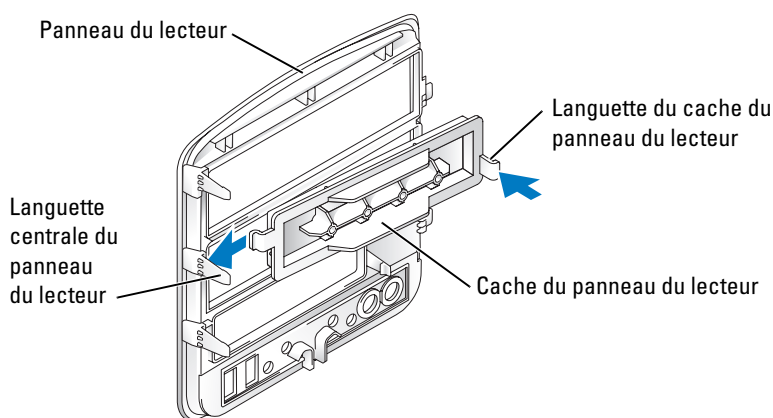
- 2 À l'aide du levier qui se trouve sur la plaque coulissante, faites glisser la plaque vers la droite et maintenez-la en place.
- REMARQUE :** la plaque coulissante permet de fixer et de libérer le panneau du lecteur et de fixer les lecteurs.
- 3 De l'intérieur, appuyez sur le panneau du lecteur et faites-le pivoter vers la gauche pour le dégager de ses charnières latérales.
  - 4 Placez le panneau du lecteur dans un lieu sûr.

## Retrait du cache du panneau du lecteur



- 1 Tournez le panneau du lecteur sur le côté et recherchez l'extrémité de l'onglet du cache du panneau du lecteur qui s'emboîte sur la languette située sur le côté droit du panneau du lecteur.
- 2 Retirez l'extrémité interne de la languette du cache du panneau du lecteur du panneau.
- 3 Faites pivoter le cache du panneau du lecteur hors du panneau.
- 4 Placez le cache du panneau du lecteur dans un lieu sûr.

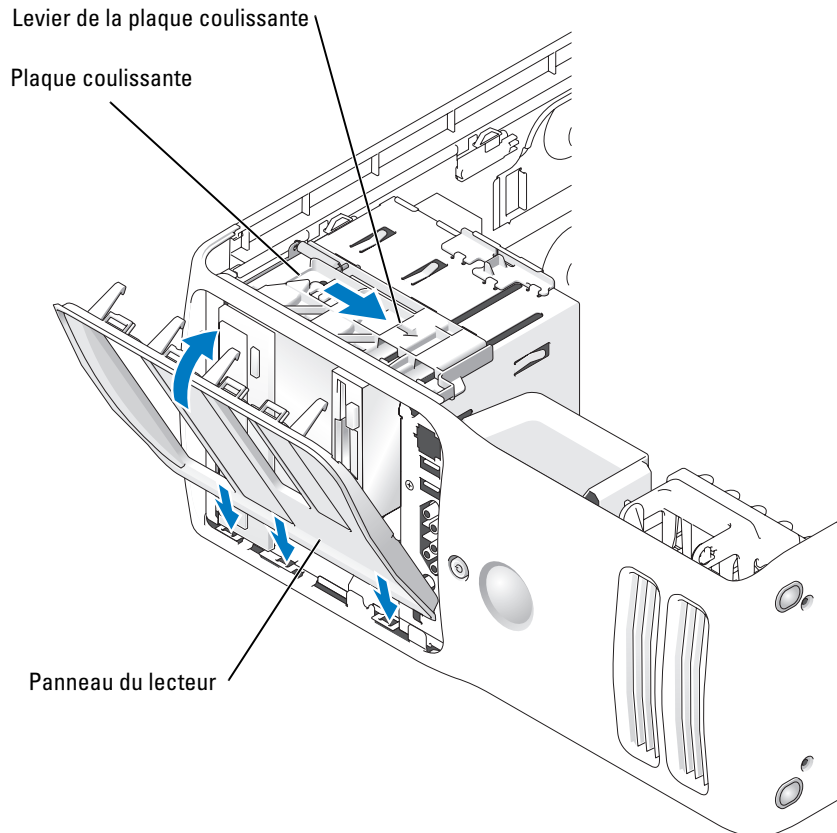
## Remise en place du cache du panneau du lecteur



- 1 Faites glisser la languette sur le côté gauche du cache du panneau du lecteur sous la languette centrale du panneau du lecteur.
- 2 Faites pivoter le cache pour le mettre en place et fixez l'onglet du cache du panneau du lecteur sur la languette correspondante du panneau du lecteur.
- 3 Assurez-vous que le cache du panneau du lecteur est correctement mis en place sur le panneau.

### Remise en place du panneau du lecteur

- 1 Suivez les procédures de la section “Avant de commencer”, à la page 59.



- 2 Alignez les languettes du panneau du lecteur et les charnières latérales.
- 3 Faites pivoter le panneau du lecteur vers l'ordinateur jusqu'à ce que le levier de la plaque coulissante s'enclenche et que le panneau du lecteur s'enclenche sur le panneau avant.



## Lecteurs

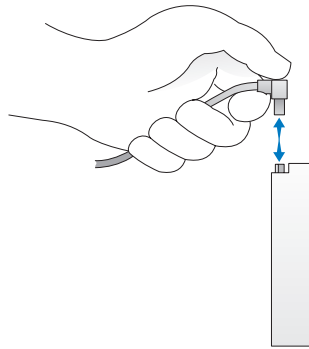
Votre ordinateur prend en charge :

- deux unités de disque dur (ATA série)
- deux lecteurs FlexBay  
(pour lecteur de disquette optionnel ou lecteur de carte multimédia optionnel)
- deux lecteurs de CD ou de DVD

### Consignes générales d'installation

Reliez les disques durs au connecteur étiqueté "SATA" et les lecteurs de CD/DVD au connecteur étiqueté "IDE".

Les disques durs ATA série doivent être reliés aux connecteurs étiquetés SATA sur la carte système.  
Les lecteurs de CD/DVD IDE doivent être reliés au connecteur étiqueté IDE.



Lorsque vous connectez un câble IDE, assurez-vous que la bande de couleur et le connecteur à une broche sont alignés. Lorsque vous déconnectez un câble IDE, saisissez le bouton d'extraction de couleur et tirez jusqu'à ce que le connecteur soit libéré.

Lorsque vous connectez et déconnectez un câble de données ATA série, tenez le câble par le connecteur de chaque côté.

## Unité de disque dur

**⚠ PRÉCAUTION** : avant de lancer toute procédure de cette section, suivez les instructions de sécurité fournies dans le *Guide d'informations sur le produit*.

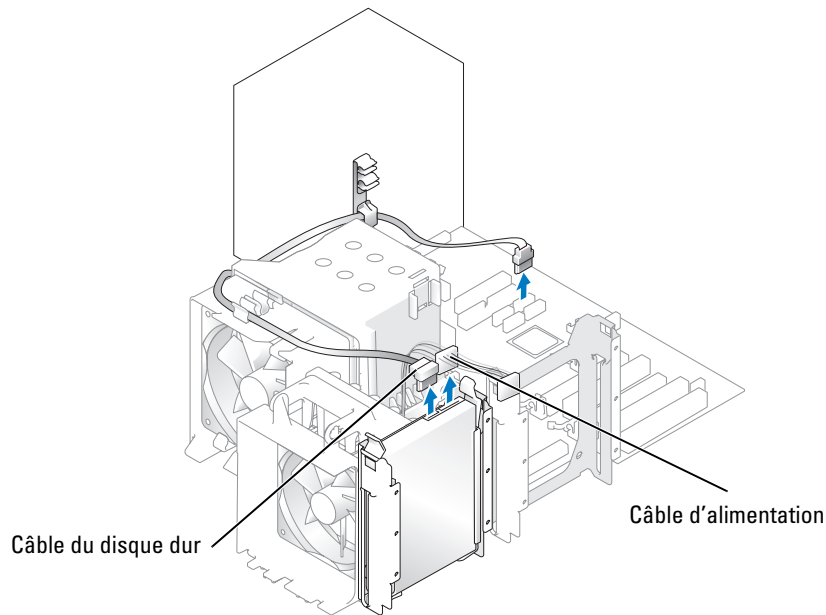
**⚠ PRÉCAUTION** : pour prévenir tout risque de choc électrique, débranchez toujours votre ordinateur de la prise électrique avant d'ouvrir le capot.

**➡ AVIS** : pour éviter d'endommager le lecteur, ne le posez pas sur une surface dure. Posez-le sur une surface souple, un tapis de mousse par exemple.

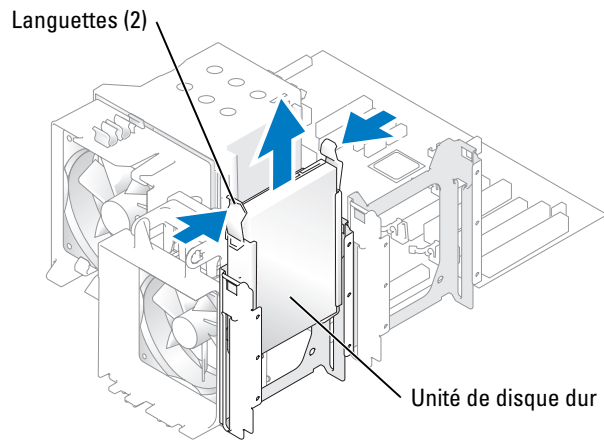
- 1 Si vous remplacez un disque dur contenant des données que vous souhaitez conserver, sauvegardez vos fichiers avant de commencer la procédure.
- 2 Suivez les procédures de la section "Avant de commencer", à la page 59.
- 3 Retirez le capot de l'ordinateur (reportez-vous à la page 64).

### Retrait d'un disque dur

- 1 Déconnectez le câble d'alimentation et celui du disque dur du lecteur.

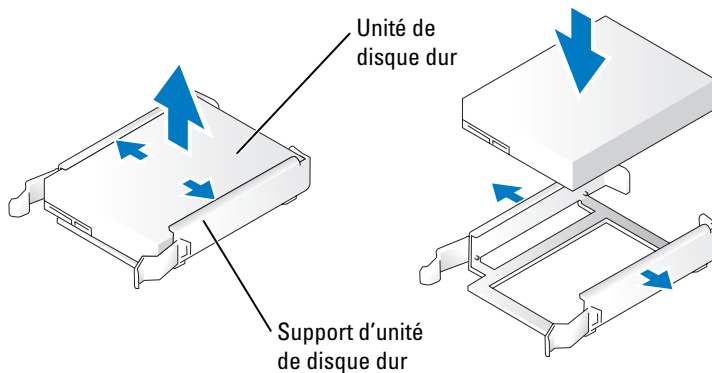


- 2 Appuyez sur les languettes de chaque côté du disque dur et faites-le glisser pour le sortir.

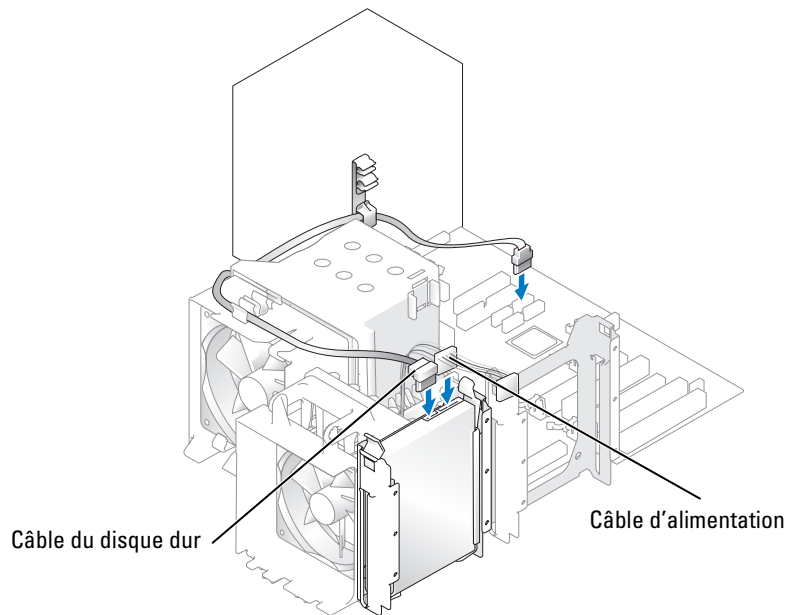


### Installation d'un disque dur

- 1 Déballez le disque dur de remplacement et préparez-le pour l'installation.
- 2 Consultez la documentation du disque dur pour vérifier s'il est configuré pour votre ordinateur.
- 3 Si le disque dur de remplacement n'est pas équipé d'un support de disque dur, retirez le support de l'ancienne unité de disque dur en le dégageant de l'unité.
- 4 Enclenchez le support de disque dur sur le disque de remplacement.
- 5 Installez l'unité de disque dur sur l'ordinateur en faisant glisser l'unité jusqu'à ce que vous entendiez un déclic.



- 6 Connectez le câble d'alimentation et celui du disque dur au lecteur.



- 7 Vérifiez tous les connecteurs pour être certain qu'ils sont correctement câblés et fermement positionnés.
  - 8 Fermez le capot de l'ordinateur.
  - ➔ **AVIS** : pour connecter un câble réseau, commencez par le brancher dans la prise réseau murale, puis branchez-le à l'ordinateur.
  - 9 Branchez l'ordinateur et les périphériques aux prises électriques, puis allumez-les.
- Pour plus d'informations sur l'installation des logiciels requis pour le fonctionnement du disque dur, reportez-vous à la documentation qui accompagne le disque dur.

## Ajout d'une deuxième unité de disque dur

**⚠ PRÉCAUTION** : avant de lancer toute procédure de cette section, suivez les instructions de sécurité fournies dans le *Guide d'informations sur le produit*.

**⚠ PRÉCAUTION** : pour prévenir tout risque de choc électrique, débranchez toujours votre ordinateur de la prise électrique avant d'ouvrir le capot.

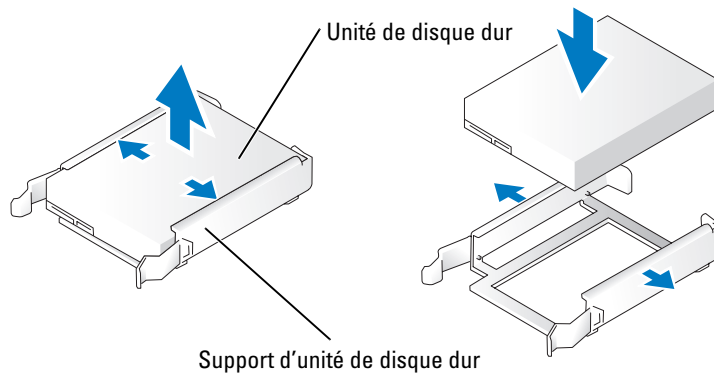
**➡ AVIS** : pour éviter d'endommager le lecteur, ne le posez pas sur une surface dure. Posez-le sur une surface souple, un tapis de mousse par exemple.

- 1 Consultez la documentation du disque dur pour vérifier s'il est configuré pour votre ordinateur.
- 2 Suivez les procédures de la section "Avant de commencer", à la page 59.
- 3 Appuyez sur les languettes de chaque côté du support du disque dur dans la baie du lecteur vide et sortez le support en le faisant glisser vers le haut.
- 4 Enclenchez le support de disque dur sur le nouveau disque.

**➡ AVIS** : n'installez pas d'unité dans la baie d'unité de disque dur inférieure tant que vous n'avez pas retiré le support d'unité de disque dur de l'intérieur de la baie d'unité de disque dur.

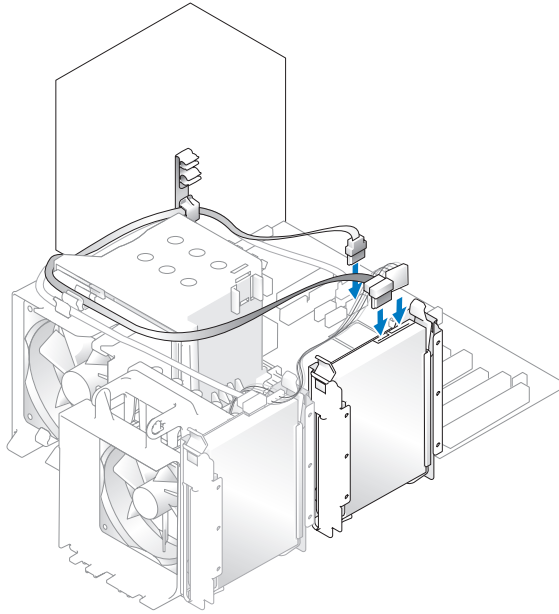
- 5 Faites glisser la nouvelle unité jusqu'à ce que vous entendiez un dé clic.

**✍ REMARQUE** : si le disque dur de remplacement n'est pas équipé d'un support de disque dur, retirez le support de l'ancienne unité de disque dur en le dégageant de l'unité. Enclenchez le support sur la nouvelle unité de disque dur.



- 6 Faites glisser doucement l'unité jusqu'à ce que vous entendiez un dé clic ou que vous sentiez qu'elle est fermement installée.

- 7 Connectez le câble d'alimentation et celui du disque dur au lecteur.



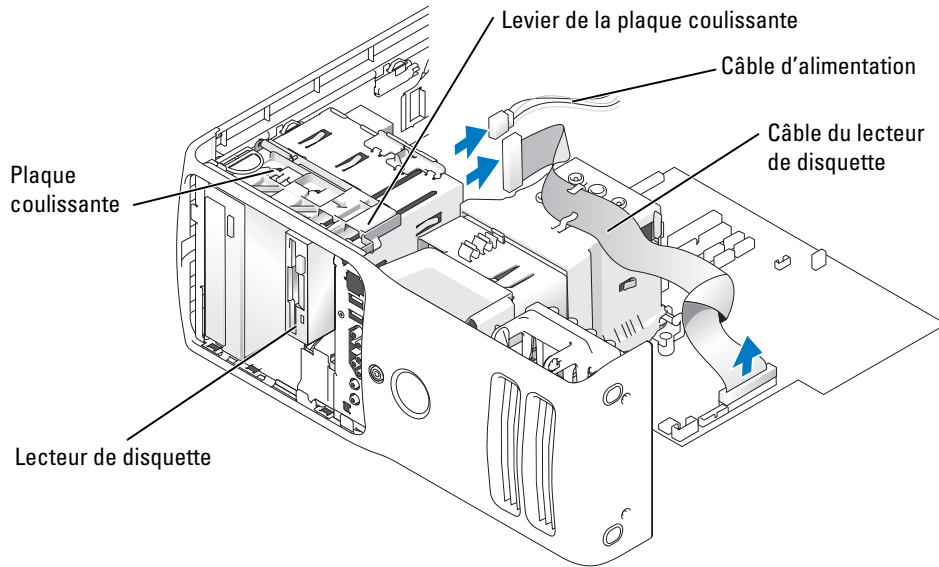
- 8 Vérifiez tous les connecteurs pour être certain qu'ils sont correctement câblés et fermement positionnés.
- 9 Remettez le capot de l'ordinateur en place (page 104).
- ➔ **AVIS** : pour connecter un câble réseau, branchez d'abord le câble sur la prise réseau murale, puis sur l'ordinateur.
- 10 Branchez l'ordinateur et les périphériques aux prises électriques, puis allumez-les.  
Reportez-vous à la documentation fournie avec le lecteur de disquette pour connaître les instructions d'installation des logiciels requis pour le fonctionnement de ce lecteur.

## Lecteur de disquette

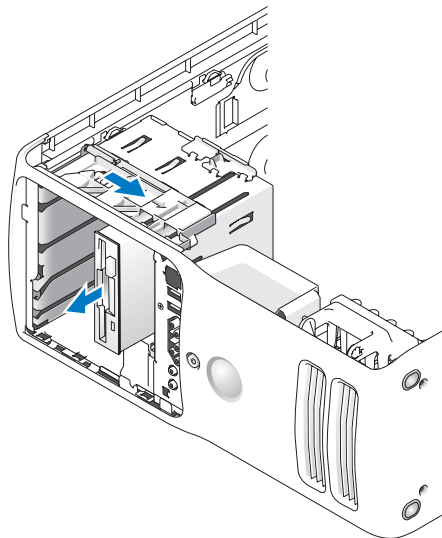
- ⚠ PRÉCAUTION** : avant de lancer toute procédure de cette section, suivez les instructions de sécurité fournies dans le *Guide d'informations sur le produit*.
- ⚠ PRÉCAUTION** : pour prévenir tout risque de choc électrique, débranchez toujours votre ordinateur de la prise électrique avant d'ouvrir le capot.
- ✍ REMARQUE** : si vous ajoutez un lecteur de disquette, reportez-vous à la section "Installation d'un lecteur de disquette", à la page 96.

## Retrait d'un lecteur de disquette

- 1 Suivez les procédures de la section "Avant de commencer", à la page 59.
- 2 Retirez le capot de l'ordinateur (reportez-vous à la page 64).
- 3 Déconnectez le câble d'alimentation et celui du lecteur de disquette de la partie arrière du lecteur.
- 4 Déconnectez l'autre extrémité du câble du lecteur de disquette de la carte système.

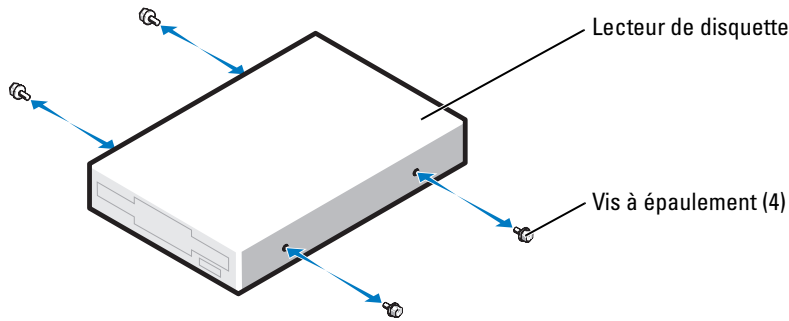


- 5 Faites glisser la plaque coulissante vers la droite et maintenez-la en place.
- 6 Sortez le lecteur de disquette de la baie du lecteur.



## Installation d'un lecteur de disquette

- 1 Si vous installez un nouveau lecteur de disquette, retirez les vis à épaulement de l'intérieur du cache du panneau du lecteur et fixez-les sur le nouveau lecteur.



- 2 Faites glisser le lecteur de disquette dans la baie du lecteur de disquette jusqu'à ce que la plaque coulissante et le lecteur s'enclenchent.
  - 3 Connectez le câble d'alimentation et celui du lecteur au lecteur de disquette.
  - 4 Pour plus d'informations sur la carte système, reportez-vous à la section "Composants de la carte système", à la page 67.
  - 5 Vérifiez toutes les connexions des câbles et pliez ces câbles de sorte qu'ils ne gênent pas la circulation d'air à travers les ventilateurs et les orifices d'aération.
  - 6 Fermez le capot de l'ordinateur.
- ➔ AVIS :** pour connecter un câble réseau, commencez par le brancher dans la prise réseau murale, puis branchez-le à l'ordinateur.
- 7 Connectez votre ordinateur et les périphériques à leur source d'alimentation électrique, puis allumez-les.  
Reportez-vous à la documentation fournie avec le lecteur de disquette pour connaître les instructions d'installation des logiciels requis pour le fonctionnement de ce lecteur.
  - 8 Ouvrez le programme de configuration du système (reportez-vous à la page 110) et sélectionnez l'option **Diskette Drive** (Lecteur de disquette) appropriée.
  - 9 Vérifiez que votre ordinateur fonctionne correctement en exécutant les Diagnostics Dell (reportez-vous à la page 50).



## Lecteur de carte multimédia

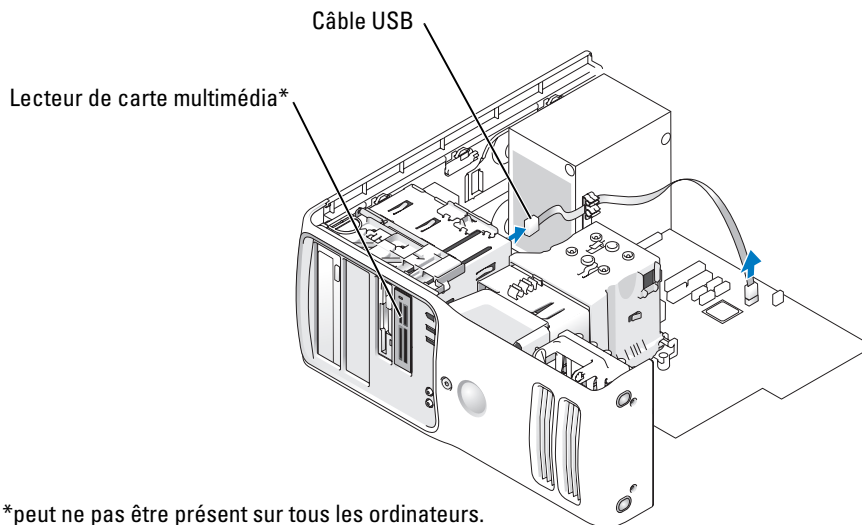
Pour plus d'informations sur l'utilisation du lecteur de carte multimédia, reportez-vous à la section "Utilisation d'un lecteur de carte multimédia (facultatif)", à la page 21.

### Retrait d'un lecteur de carte multimédia

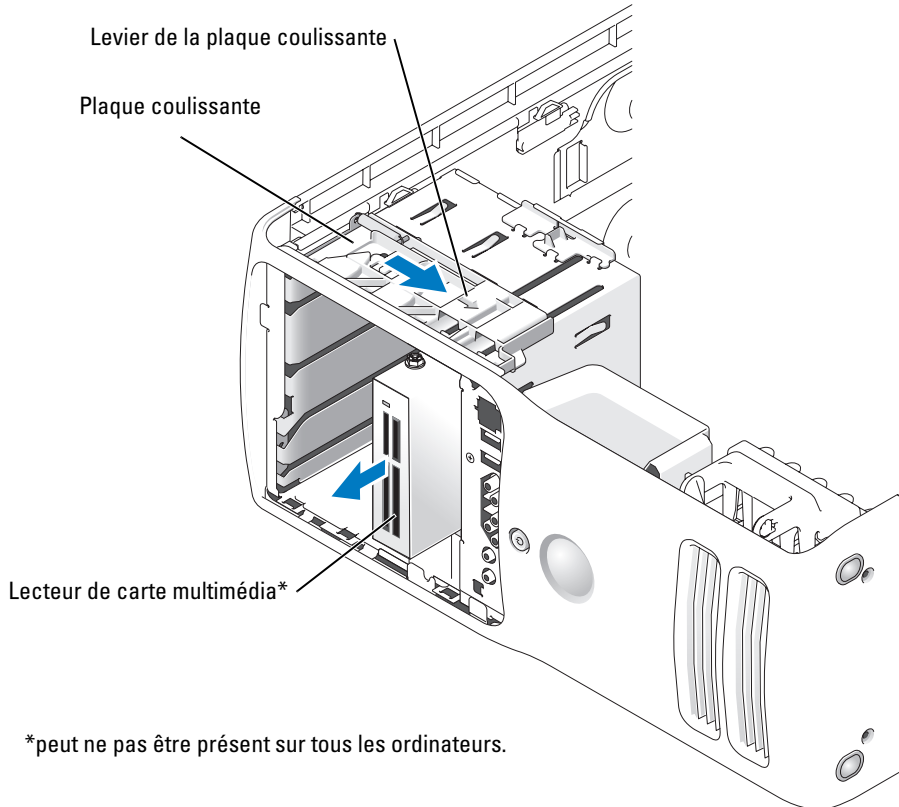
**⚠ PRÉCAUTION :** avant de lancer toute procédure de cette section, suivez les instructions de sécurité fournies dans le *Guide d'informations sur le produit*.

**➡ AVIS :** pour prévenir les dommages statiques sur des composants se trouvant à l'intérieur de votre ordinateur, déchargez votre corps de son électricité statique avant de manipuler les composants électroniques de l'ordinateur. Pour ce faire, vous pouvez toucher une surface métallique non peinte du châssis de l'ordinateur.

- 1 Suivez les procédures de la section "Avant de commencer", à la page 59.
- 2 Couchez l'ordinateur sur le côté, de sorte que la carte système se trouve sur la face antérieure de l'ordinateur, à l'intérieur.
- 3 Retirez le capot de l'ordinateur (reportez-vous à la page 64).
- 4 Retirez le panneau du lecteur (reportez-vous à la page 86).



- 5 Déconnectez le câble USB à l'arrière du lecteur de carte multimédia sur le panneau avant du connecteur USB situé sur la carte système (reportez-vous à la page 67) et acheminez le câble par le clip situé sur le montant.



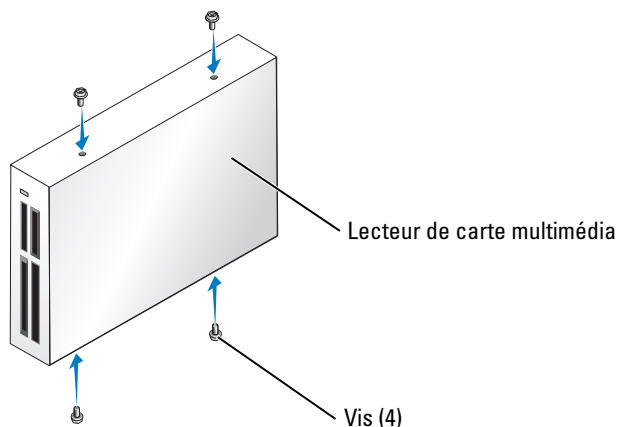
- 6 Tout en poussant sur l'arrière du lecteur, retirez le lecteur de carte multimédia en faisant glisser la plaque coulissante et en la maintenant en place.
- 7 Remettez le panneau du lecteur en place (reportez-vous à la page 88).
- 8 Remettez le capot de l'ordinateur en place (reportez-vous à la page 104).

### Installation d'un lecteur de carte multimédia

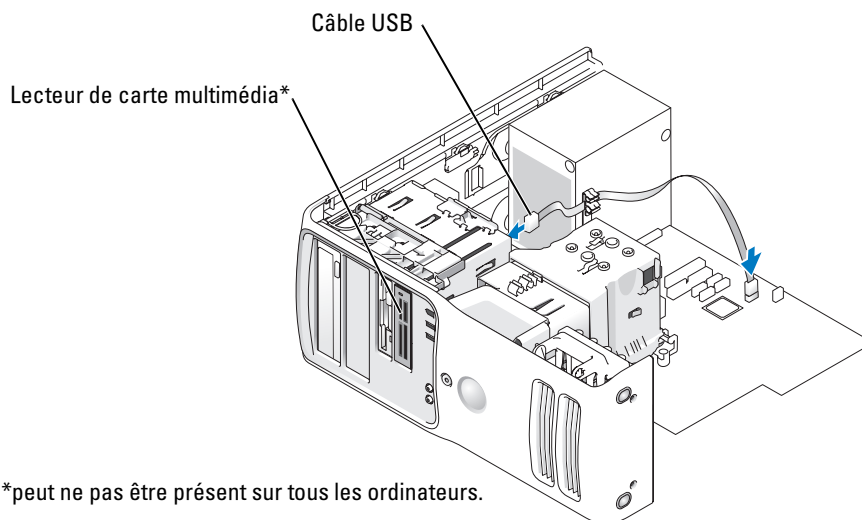
**⚠ PRÉCAUTION :** avant de lancer toute procédure de cette section, suivez les instructions de sécurité fournies dans le *Guide d'informations sur le produit*.

**🔄 AVIS :** pour prévenir les dommages statiques sur des composants se trouvant à l'intérieur de votre ordinateur, déchargez votre corps de son électricité statique avant de manipuler les composants électroniques de l'ordinateur. Pour ce faire, vous pouvez toucher une surface métallique non peinte du châssis de l'ordinateur.

- 1 Suivez les procédures de la section “Avant de commencer”, à la page 59.



- 2 Couchez l'ordinateur sur le côté, de sorte que la carte système se trouve sur la face antérieure de l'ordinateur, à l'intérieur.
- 3 Retirez le capot de l'ordinateur (reportez-vous à la page 64).
- 4 Retirez le panneau du lecteur (reportez-vous à la page 86).
- 5 Déballez le lecteur de carte multimédia et assurez-vous que les quatre vis sont présentes.
- 6 Faites glisser doucement l'unité jusqu'à ce que vous entendiez un déclic ou que vous sentiez que l'unité est fermement installée.  
Assurez-vous que le lecteur de carte multimédia est installé avant de connecter le câble FlexBay.
- 7 Connectez le câble USB FlexBay à l'arrière du lecteur de carte multimédia et sur le connecteur de lecteur de carte multimédia situé sur la carte système (reportez-vous à la page 67).



\*peut ne pas être présent sur tous les ordinateurs.

- 8 Insérez le lecteur de carte multimédia dans la baie et faites-le glisser pour le fixer dans l'ordinateur.
- 9 Acheminez le câble USB par l'intermédiaire du clip de câblage.
- 10 Remettez en place le capot de l'ordinateur (reportez-vous à la page 104).

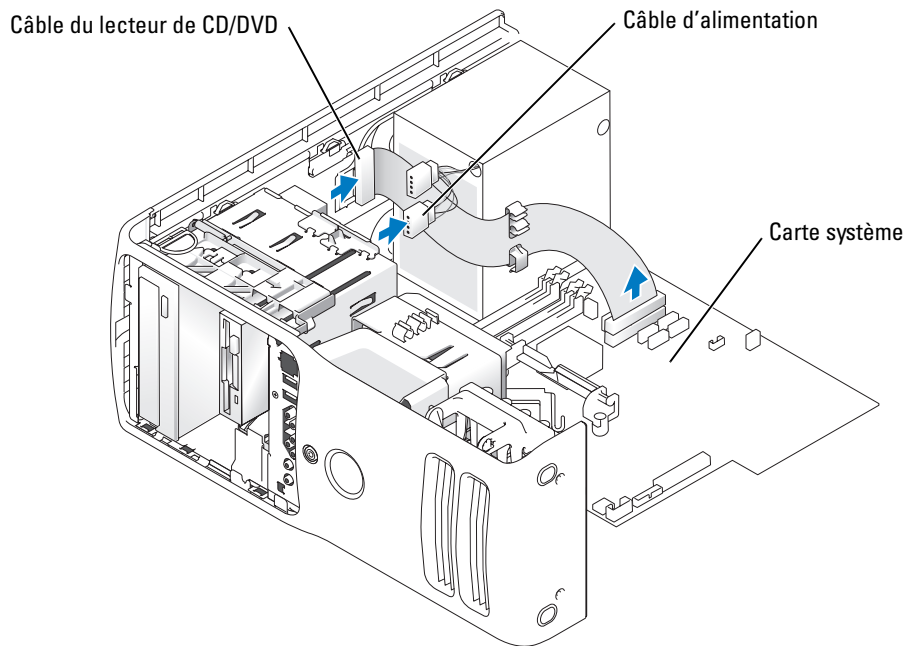
## Lecteur de CD/DVD

**⚠ PRÉCAUTION :** avant de lancer toute procédure de cette section, suivez les instructions de sécurité fournies dans le *Guide d'informations sur le produit*.

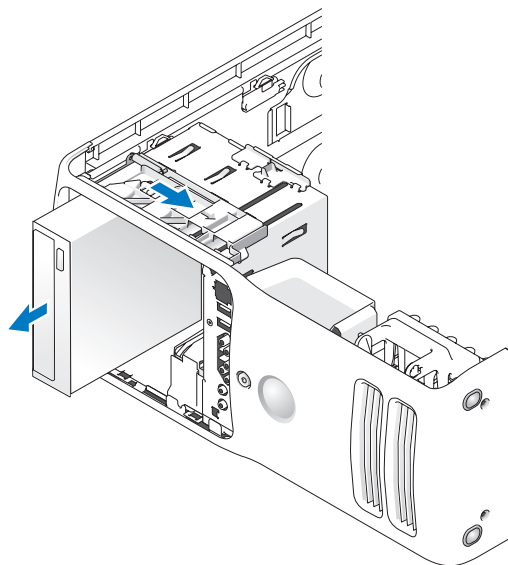
**⚠ PRÉCAUTION :** pour prévenir tout risque de choc électrique, débranchez toujours votre ordinateur de la prise électrique avant d'ouvrir le capot.

### Retrait d'un lecteur de CD/DVD

- 1 Suivez les procédures de la section "Avant de commencer", à la page 59.
- 2 Retirez le capot de l'ordinateur (reportez-vous à la page 64).
- 3 Débranchez le câble d'alimentation de l'arrière du lecteur et le câble du lecteur de CD/DVD de l'arrière du lecteur et de la carte système.

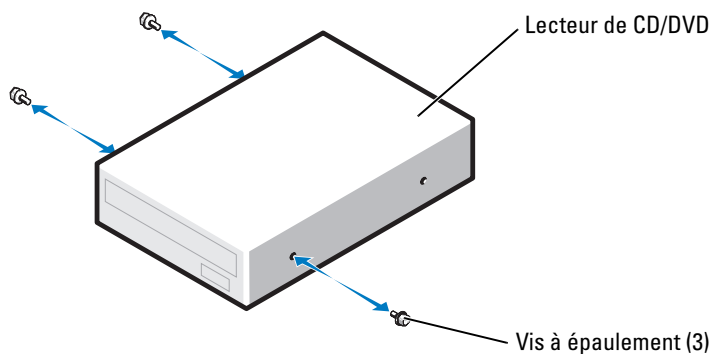


- 4 Faites glisser le mécanisme de déblocage du lecteur vers la droite pour libérer la vis d'épaulement et faites glisser le lecteur hors de la baie du lecteur.



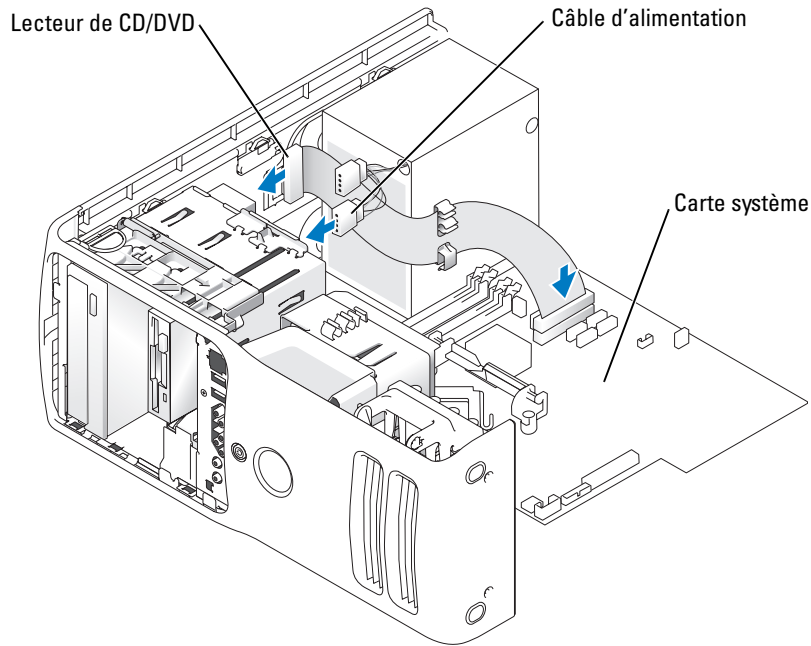
### Installation d'un lecteur de CD/DVD

- 1 Si vous installez un nouveau lecteur, déballez le lecteur et préparez-le pour l'installation. Consultez la documentation fournie avec le lecteur pour vérifier si ce dernier est configuré pour votre ordinateur. Si vous installez un lecteur IDE, configurez-le pour la sélection de câble.
- 2 Si vous installez un nouveau lecteur, retirez les vis à épaulement de l'intérieur du cache du panneau du lecteur et fixez-les sur le nouveau lecteur.



- 3 Faites glisser le lecteur dans la baie du lecteur jusqu'à ce que vous entendiez un déclic.

- 4 Connectez le câble d'alimentation au lecteur et le câble du lecteur de CD/DVD au lecteur et à la carte système.




- 5 Si vous installez un nouveau lecteur de CD/DVD au lieu d'en remplacer un, retirez les caches du panneau avant.
- 6 Vérifiez toutes les connexions des câbles et pliez ces câbles de sorte qu'ils ne gênent pas la circulation d'air à travers les ventilateurs et les orifices d'aération.
- 7 Fermez le capot de l'ordinateur.
- ➔ **AVIS** : pour connecter un câble réseau, commencez par le brancher dans la prise réseau murale, puis branchez-le à l'ordinateur.
- 8 Connectez votre ordinateur et les périphériques à leur source d'alimentation électrique, puis allumez-les.
- Reportez-vous à la documentation fournie avec le lecteur de disquette pour connaître les instructions d'installation des logiciels requis pour le fonctionnement de ce lecteur.
- 9 Ouvrez le programme de configuration du système (reportez-vous à la page 110) et sélectionnez l'option **Drive** (Lecteur) appropriée.
- 10 Vérifiez que votre ordinateur fonctionne correctement en exécutant les Diagnostics Dell (reportez-vous à la page 50).

# Batterie

## Remplacement de la batterie

 **PRÉCAUTION** : avant de lancer toute procédure de cette section, suivez les instructions de sécurité fournies dans le *Guide d'informations sur le produit*.

 **AVIS** : pour prévenir les dommages statiques sur des composants se trouvant à l'intérieur de votre ordinateur, déchargez votre corps de son électricité statique avant de manipuler les composants électroniques de l'ordinateur. Pour ce faire, touchez une surface métallique non peinte de l'ordinateur.


Une pile bouton conserve les informations de configuration, de date et d'heure de l'ordinateur. Cette pile peut durer plusieurs années.

Si vous devez réinitialiser à plusieurs reprises les informations de date et d'heure après avoir mis l'ordinateur sous tension, remplacez la batterie.

 **PRÉCAUTION** : une batterie neuve peut exploser si elle est mal installée. Remplacez la batterie uniquement par une batterie de type identique ou équivalent recommandé par le fabricant. Jetez les batteries usagées selon les instructions données par le fabricant.

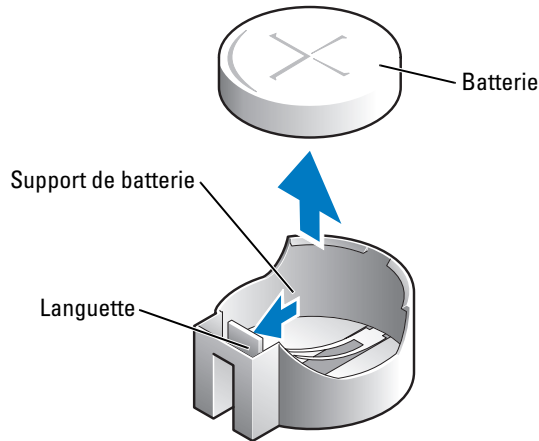
Pour replacer la batterie :

- 1 Enregistrez tous les écrans de la configuration du système (reportez-vous à la page 109) pour pouvoir restaurer les paramètres corrects à l'étape 10.
- 2 Suivez les procédures de la section "Avant de commencer", à la page 59.
- 3 Retirez le capot de l'ordinateur (reportez-vous à la page 64).
- 4 Repérez le support de batterie.

 **AVIS** : si vous extrayez la batterie de son support à l'aide d'un objet émoussé, prenez garde de ne pas toucher la carte système avec cet objet. Vérifiez que l'objet est inséré entre la batterie et son support avant de tenter d'extraire la batterie. Sinon, vous risquez d'endommager la carte système en arrachant le support ou en cassant des traces de circuit sur la carte système.

- 5 Retirez la batterie en l'extrayant soigneusement de son support en utilisant les doigts ou un objet émoussé non conducteur, un tournevis en plastique par exemple.

- 6 Insérez la nouvelle batterie dans le support en orientant le côté “+” vers le haut, jusqu’à ce que la batterie se positionne correctement.



- 7 Remettez le capot de l’ordinateur en place.
- ➔ **AVIS** : pour connecter un câble réseau, branchez d’abord le câble sur le périphérique réseau, puis sur l’ordinateur.
- 8 Branchez l’ordinateur et les périphériques aux prises électriques, puis allumez-les.
- 9 Accédez au programme de configuration du système et restaurez les paramètres enregistrés au cours de l’étape 1.
- 10 Jetez l’ancienne batterie en vous conformant aux règles en vigueur.

## Remise en place du capot de l’ordinateur

**⚠ PRÉCAUTION** : avant de lancer toute procédure de cette section, suivez les instructions de sécurité fournies dans le *Guide d’informations sur le produit*.

- 1 Vérifiez que tous les câbles sont connectés et pliez-les de sorte qu’ils ne gênent pas. Tirez délicatement les câbles d’alimentation vers vous pour éviter qu’ils ne se coincent sous les lecteurs.
- 2 Vérifiez qu’aucun outil ou pièce non utilisée n’a été oublié(e) à l’intérieur de l’ordinateur.
- 3 Fermez le capot :
  - a Faites pivoter le capot vers le bas.
  - b Appuyez sur le côté droit du capot jusqu’à ce qu’il se ferme.
  - c Appuyez sur le côté gauche du capot jusqu’à ce qu’il se ferme.
  - d Assurez-vous que les deux côtés du capot sont fermement en place. Si ce n’est pas le cas, répétez l’ensemble de l’étape 3.
- ➔ **AVIS** : pour connecter un câble réseau, branchez d’abord le câble sur la prise réseau murale, puis sur l’ordinateur.
- 4 Branchez l’ordinateur et les périphériques aux prises électriques, puis allumez-les.



# Annexe

## Caractéristiques

---

### Processeur

---

|                    |   |
|--------------------|---|
| Type de processeur | Intel® Pentium® 4 Socket-T avec technologie Hyper-Threading |
| Cache              | 1 Mo ou 2 Mo  |

---

### Mémoire

---

|                      |                                       |
|----------------------|---------------------------------------|
| Type                 | DDR2 double canal 400, 533 et 667 MHz |
| Connecteurs mémoire  | quatre                                |
| Capacités de mémoire | 256 Mo, 512 Mo ou 1 Go                |
| Mémoire minimale     | 512 Mo                                |
| Mémoire maximale     | 4 Go                                  |
| Adresse BIOS         | F0000h                                |

---

### Informations concernant votre ordinateur

---

|                        |  |
|------------------------|--|
| Jeu de puces           | Intel 945P   |
| Canaux DMA             | huit   |
| Niveaux d'interruption | 24   |
| Puce BIOS (NVRAM)      | 4 Mo   |
| NIC                    | interface réseau intégrée, communication 10/100 possible |
| Horloge système        | débit de données 800 ou 1066 MHz (selon le processeur)   |

---

### Vidéo

---

|      |             |
|------|-------------|
| Type | PCI Express |
|------|-------------|

---

### Audio

---

|      |  |
|------|--|
| Type | Canal 7.1 interne ou option de carte PCI |
|------|--|

---

**Bus d'extension**


---

|                     |  |
|---------------------|--|
| Type de bus         | PCI 32 bits<br>PCI Express x1, x4 et x16   |
| Vitesse de bus      | PCI : 33 MHz<br>PCI Express : 100 MHz  |
| Transmission du bus | PCI Express :<br>emplacement x1, vitesse bidirectionnelle de 500 Mo/s<br>emplacement x4, vitesse bidirectionnelle de 2 Go/s<br>emplacement x16, vitesse bidirectionnelle de 8 Go/s |

## PCI

|   |             |
|---|-------------|
| connecteurs                                 | trois       |
| taille du connecteur                        | 120 broches |
| largeur de données du connecteur (maximale) | 32 bits     |

## PCI Express

|   |                    |
|---|--------------------|
| connecteur                                  | un x1              |
| taille du connecteur                        | 36 broches         |
| largeur de données du connecteur (maximale) | PCI Express 1 voie |

## PCI Express

|   |                     |
|---|---------------------|
| connecteur                                  | un x4               |
| taille du connecteur                        | 98 broches          |
| largeur de données du connecteur (maximale) | PCI Express 4 voies |

## PCI Express

|   |                      |
|---|----------------------|
| connecteur                                  | un x16               |
| taille du connecteur                        | 164 broches          |
| largeur de données du connecteur (maximale) | PCI Express 16 voies |

---

**Unités**

---

|                              |   |
|------------------------------|---|
| Accessibles de l'extérieur : | deux baies de lecteur de 3,5 pouces (FlexBay)<br>deux baies de lecteur de 5,25 pouces   |
| Périphériques disponibles    | lecteurs ATA série (2), lecteur de disquette, périphériques mémoire USB, lecteur de CD, lecteur de CD-RW, lecteur de DVD, lecteur de DVD-RW, lecteur de carte multimédia et lecteur combo DVD/CD-RW |
| Accessibles de l'intérieur : | deux baies d'unité de disque dur de 3,5 pouces  |

---

**Connecteurs**

---

## Connecteurs externes :

|              |  |
|--------------|--|
| IEEE 1394    | un connecteur série à 6 broches situé sur le panneau avant (avec carte optionnelle)  |
| Vidéo        | connecteur VGA à 15 broches<br>connecteur DVI à 28 broches   |
| Carte réseau | connecteur RJ-45   |
| USB          | deux connecteurs de panneau avant et cinq connecteurs de panneau arrière conformes à la norme USB 2.0  |
| Audio        | cinq connecteurs de panneau arrière pour la ligne d'entrée, la ligne de sortie, le microphone, le son surround et le canal central/LFE (Low Frequency Effects) ; deux connecteurs de panneau avant pour les écouteurs/microphone |

## Connecteurs de carte système :

|                       |   |
|-----------------------|---|
| Lecteur IDE principal | connecteur à 40 broches sur bus PCI local   |
| ATA série             | quatre connecteurs à 7 broches  |
| Lecteur FlexBay       | collecteur USB à 10 broches pour lecteur de disquette optionnel ou lecteur de carte multimédia optionnel (périphériques à baie de 3,5 pouces) |
| Ventilateur           | connecteur à 5 broches  |
| PCI                   | trois connecteurs à 120 broches   |
| PCI Express x1        | connecteur à 36 broches   |
| PCI Express x4        | connecteur à 98 broches   |
| PCI Express x16       | connecteur à 164 broches  |

---

**Boutons et voyants**


---

|   |   |
|---|---|
| Commande d'alimentation   | bouton poussoir   |
| Voyant d'alimentation   | voyant vert — vert clignotant à l'état de veille ; vert fixe à l'état de marche.<br><br>voyant orange — orange clignotant indique un problèmes d'alimentation à l'intérieur de l'ordinateur. Si l'initialisation du système est impossible et que le voyant orange est fixe, la carte système rencontre un problème (reportez-vous à la section "Problèmes liés à l'alimentation", à la page 41). |
| Voyant d'accès à l'unité de disque dur                            | vert  |
| Voyant d'intégrité des liaisons (sur l'adaptateur réseau intégré) | voyant vert — Une bonne connexion est établie entre le réseau 10 Mbps et l'ordinateur.<br><br>voyant orange — Une bonne connexion est établie entre le réseau 100 Mbps et l'ordinateur.<br><br>éteint (aucun voyant) — L'ordinateur ne détecte pas de connexion physique au réseau.   |
| Voyant d'activité (sur un adaptateur réseau intégré)              | voyant jaune — Clignotant indique une activité sur le réseau.   |
| Voyant de diagnostic  | quatre voyants sur le panneau avant (reportez-vous à la section "Voyants de diagnostic", à la page 47.)   |
| Voyant mode attente   | AUXPWR sur la carte système   |

---

**Alimentation électrique**


---

Bloc d'alimentation en CC (courant continu) :

|   |                                      |
|---|--------------------------------------|
| Consommation en watts   | 375 W                                |
| Dissipation de chaleur  | 1280 BTU/h                           |
| Tension (Reportez-vous aux instructions de sécurité dans le <i>Guide d'informations sur le produit</i> pour obtenir des informations importantes sur la configuration de la tension.) | 90 à 135 V et 180 à 265 V à 50/60 Hz |

Batterie de secours pile bouton au lithium CR2032 de 3 V

---

**Caractéristiques physiques**


---

|            |          |
|------------|----------|
| Hauteur    | 46,05 cm |
| Largeur    | 18,75 cm |
| Profondeur | 45,42 cm |
| Poids      | 15,42 kg |

---

## Environnement

---

### Température :

Fonctionnement 10 ° à 35 °C (50 ° à 95 °F)

Stockage -40 ° à 65 °C (-40 ° à 149 °F)

Humidité relative 20 % à 80 % (sans condensation)

### Vibrations maximales :

Fonctionnement 0,25 G entre 3 et 200 Hz à 0,5 octave/min

Stockage 0,5 G entre 3 et 200 Hz à 1 octave/min

### Chocs maximaux :

Fonctionnement partie inférieure d'une impulsion semi-sinusoidale avec un changement de vitesse de 50,8 cm/s (20 pouces/s)

Stockage ondulation carrée moyenne 27 G avec modification de la vitesse de 508 cm/s (200 pouces/s)

### Altitude :

Fonctionnement -15,2 à 3 048 m (-50 à 10 000 pieds)

Stockage -15,2 à 10 668 m (-50 à 35 000 pieds)


## Configuration du système

### Présentation générale

Utilisez le programme de configuration du système comme suit :


- pour modifier les informations de configuration du système après l'ajout, la modification ou la suppression de matériel dans votre ordinateur ;
- pour définir ou modifier une option paramétrable par l'utilisateur, telle que le mot de passe utilisateur ;
- pour connaître la quantité de mémoire disponible ou définir le type de disque dur à installer.

Avant d'utiliser le programme de configuration du système, il est recommandé de noter les informations affichées dans l'écran du programme de configuration du système au cas où vous en auriez besoin ultérieurement.

 **AVIS** : si vous n'êtes pas un utilisateur expérimenté en informatique, ne modifiez pas les valeurs de paramètre définies pour ce programme. Certaines modifications peuvent empêcher votre ordinateur de fonctionner correctement.

## Ouverture du programme de configuration du système

- 1 Mettez votre ordinateur sous tension (ou redémarrez-le).
- 2 Une invite F2 s'affiche lorsque le logo bleu DELL™ apparaît.
- 3 Dès que cette invite apparaît, appuyez immédiatement sur <F2>.

 **REMARQUE** : l'invite F2 indique que le clavier a été initialisé. Cette invite peut apparaître très rapidement. Vous devez donc être attentif et vous tenir prêt à appuyer sur <F2>. Si vous appuyez sur <F2> avant d'y être invité, votre frappe sera perdue.

- 4 Si vous attendez trop longtemps et que le logo du système d'exploitation apparaît, attendez que le bureau Microsoft® Windows® s'affiche. Éteignez alors votre ordinateur (reportez-vous à la page 59) et faites une nouvelle tentative.

## Écrans de configuration du système

Les écrans du programme de configuration du système affichent les informations de configuration en cours ou modifiables de votre ordinateur. Les informations affichées sur les écrans sont divisées en trois zones : la liste d'options, le champ des options actives et les fonctions des touches.

|   |  |
|---|--|
| <p><b>Options List (Liste d'options)</b> — Ce champ apparaît sur le coté gauche de la fenêtre de configuration du système. Il s'agit d'une zone déroulante contenant les fonctions qui définissent la configuration de votre ordinateur (dont le matériel installé, l'économie d'énergie et les fonctions de sécurité).</p>   | <p><b>Champ Option</b> — Ce champ contient des informations sur chaque option. Il vous permet de visualiser les paramètres actuels et d'y apporter des modifications. Utilisez les touches de direction Droite et Gauche pour mettre en surbrillance une option. Appuyez sur &lt;Entrée&gt; pour rendre la sélection active.</p> |
| <p>Utilisez les touches de direction Haut et Bas pour faire défiler cette liste vers le haut ou le bas. Lorsqu'une option est mise en surbrillance, le <b>champ Option</b> affiche des informations sur cette option ainsi que les paramètres actuels et disponibles pour cette option. Appuyez sur &lt;Entrée&gt; ou sur les touches de direction Droite et Gauche pour basculer entre la rubrique principale (réduite) et les sous-rubriques (développées).</p> | <p><b>Key Functions (Fonctions des touches)</b> — Ce champ apparaît sous le <b>champ Option</b> et répertorie les touches et leurs fonctions dans le champ de configuration du système actif.</p>  |

## Options du programme de configuration du système



**REMARQUE** : selon l'ordinateur et les périphériques installés, les éléments répertoriés dans cette section peuvent ne pas s'afficher ou s'afficher de manière légèrement différente.

| <b>Système</b>                |  |
|-------------------------------|--|
| Infos système                 | Répertorie des informations sur le système, telles que le nom de l'ordinateur, le numéro de version BIOS et la date, les numéros du système et d'autres informations propres au système.   |
| Infos sur le processeur       | Identifie si le processeur de l'ordinateur prend en charge la technologie Hyper-Threading et répertorie la vitesse du bus du processeur, l'ID du processeur, la vitesse de l'horloge et le cache L2.   |
| Informations mémoire          | Indique la quantité de mémoire installée, sa vitesse, le mode de canal (double ou simple) et le type de mémoire installé.  |
| Date/heure                    | Affiche les paramètres de date et heure actuels.   |
| Séquence d'initialisation     | L'ordinateur essaie de démarrer à partir de la séquence de périphériques indiquée dans cette liste.<br><b>REMARQUE</b> : si vous insérez un périphérique d'initialisation et redémarrez l'ordinateur, cette option apparaît dans le menu de configuration du système. Pour démarrer à partir d'un périphérique USB, sélectionnez le périphérique USB et déplacez-le afin de le mettre en première position dans la liste.  |
| <b>Lecteurs</b>               |  |
| Lecteur de disquette          | Identifie et définit le lecteur de disquette relié au connecteur FLOPPY sur la carte système comme <b>Off (Éteint)</b> , <b>USB</b> , <b>Internal (Interne)</b> ou <b>Read Only (Lecture seule)</b> .  |
| Lecteurs 0 à 3                | Identifie les lecteurs reliés aux connecteurs SATA sur la carte système et répertorie la capacité des disques durs.  |
| Fonctionnement SATA           | Identifie et définit les paramètres du contrôleur SATA pour RAID. Vous pouvez définir le contrôleur SATA sur <b>RAID Autodetect/AHCI</b> (Détection automatique RAID/AHCI), <b>RAID Autodetect/ATA</b> (Détection automatique RAID/ATA) ou <b>RAID On (RAID activé)</b> .  |
| <b>Périphériques intégrés</b> |  |
| Contrôleur NIC intégré        | Vous pouvez définir le NIC sur <b>On (Activé)</b> (par défaut), <b>Off (Désactivé)</b> ou <b>On w/ PXE (Activé avec PXE)</b> . Lorsque le paramètre <b>On w/ PXE (Activé avec PXE)</b> est <b>actif</b> (disponible uniquement pour le futur processus d'initialisation), l'ordinateur vous invite à appuyer sur <Ctrl> <Alt> <b>. Cette combinaison de touches affiche un menu qui vous permet de sélectionner une méthode d'initialisation à partir d'un serveur de réseau. Si aucune procédure d'initialisation n'est disponible à partir du serveur réseau, l'ordinateur essaie de démarrer à partir du périphérique suivant dans la liste des séquences d'initialisation. |

|   |  |
|---|--|
| Contrôleur audio intégré                        | Active ou désactive le contrôleur audio intégré.   |
| Contrôleur USB                                  | Définissez-le sur <b>On (Activé)</b> (paramètre par défaut) de sorte que les périphériques USB soient détectés et pris en charge par le système d'exploitation.  |
| USB pour FlexBay                                | Ce champ permet d'activer et de désactiver le périphérique USB interne pour FlexBay.<br><b>Off (Désactivé)</b> = Le périphérique USB interne pour FlexBay est désactivé.<br><b>On (Activé)</b> = Le périphérique USB interne pour FlexBay est activé.<br><b>No Boot (Pas d'initialisation)</b> = Le périphérique USB interne pour FlexBay est activé mais l'initialisation est impossible.<br>Le paramètre d'usine par défaut est <b>No Boot (Pas d'initialisation)</b> .<br><b>REMARQUE</b> : cette option USB apparaît uniquement si un périphérique FlexBay est installé.   |
| <b>Vidéo</b>                                    |  |
| Primary Video (Contrôleur vidéo principal)      | Ce paramètre précise quel est le contrôleur vidéo principal lorsque deux contrôleurs vidéo sont présents sur l'ordinateur.   |
| Video Memory Size (Taille de la mémoire vidéo)  | Choix d'options entre 1 Mo et 8 Mo ; ce champ permet de configurer l'allocation de mémoire système réservée pour le contrôleur vidéo intégré.  |
| <b>Performances</b>                             |  |
| SpeedStep                                       | Le cas échéant, Intel SpeedStep® apparaît dans la liste des options sous <b>Performance (Performances)</b> .   |
| HyperThreading                                  | Si le processeur de votre ordinateur prend en charge la technologie Hyper-Threading, cette option apparaît dans la liste des options.  |
| Hard Drive Acoustics (Acoustique du disque dur) | <ul style="list-style-type: none"> <li>• <b>Bypass (Contourner)</b> (valeur par défaut) — L'ordinateur n'effectue aucun test ni aucune modification de la configuration acoustique actuelle.</li> <li>• <b>Quiet (Silencieux)</b> — Le disque dur fonctionne dans son mode le plus silencieux.</li> <li>• <b>Suggested (Recommandé)</b> — Le disque dur fonctionne au niveau recommandé par le fabricant.</li> <li>• <b>Performance (Performances)</b> — Le disque dur fonctionne à sa vitesse maximale.</li> </ul> <p><b>REMARQUE</b> : l'activation du mode performance entraîne un déplacement accéléré des têtes du lecteur, ce qui peut accroître le niveau sonore du disque. Toutefois, le taux de transfert de certains lecteurs peut ne pas être affecté par cette accélération.</p> <p><b>REMARQUE</b> : la modification de la configuration acoustique n'altère pas l'image du disque dur.</p> |



|   |  |
|---|--|
| Sécurité  | Cette section affiche les options de sécurité du système disponibles.  |
| Admin Password<br>(Mot de passe administrateur)       | Cette option fournit un accès restreint au programme de configuration du système de configuration de l'ordinateur de la même façon que l'accès au système peut être restreint avec l'option <b>System Password</b> (Mot de passe système).   |
| System Password<br>(Mot de passe système)             | Affiche l'état actuel de la fonction de sécurité du mot de passe système et permet d'affecter un nouveau mot de passe au système et de le vérifier.  |
| Password Status<br>(Statut du mot de passe)           | Cette option verrouille le champ du mot de passe système avec le mot de passe de configuration. Lorsque ce champ est verrouillé, vous ne pouvez plus désactiver la sécurité du mot de passe en appuyant sur <Ctrl><Entrée> au démarrage de l'ordinateur.   |
| <b>Gestion de l'alimentation électrique</b>           |  |
| AC Recovery<br>(Récupération de l'alimentation en CA) | Détermine ce qu'il se passe lorsque l'ordinateur est à nouveau alimenté en CA.   |
| Auto power on<br>(Activation automatique)             | Définit l'ordinateur pour qu'il s'allume automatiquement. Les choix possibles sont <b>tous les jours</b> ou tous les <b>lundis à vendredis</b> .<br>Le paramètre par défaut est <b>Off</b> (Désactivé).<br>Cette fonctionnalité ne fonctionne pas si vous mettez l'ordinateur hors tension à l'aide d'une rampe d'alimentation ou d'un protecteur de sautes de tension.  |
| Auto Power Time<br>(Activation automatique)           | Définit l'heure de la semaine pour que l'ordinateur s'allume automatiquement.<br>L'heure est affichée au format 12 heures ( <i>heures:minutes</i> ). Modifiez l'heure de démarrage en appuyant sur la touche de direction Droite ou Gauche pour augmenter ou diminuer le chiffre ou en tapant les chiffres dans les champs de date et d'heure.<br>Cette fonctionnalité ne fonctionne pas si vous mettez l'ordinateur hors tension à l'aide d'une rampe d'alimentation ou d'un protecteur de sautes de tension. |
| Low Power Mode<br>(Mode faible alimentation)          | Lorsque l'option <b>Low Power Mode</b> (Mode faible alimentation) est sélectionnée, les événements de réveil distants ne peuvent pas réactiver à partir du mode <b>Hibernate</b> (Mise en veille prolongée) ou <b>Off</b> (Désactivé).   |

|   |  |
|---|--|
| Remote Wake Up<br>(Sortie de veille à distance) | <p>Cette option permet au système d'être réactivé lorsqu'un modem NIC ou de réveil à distance reçoit un signal de réveil.</p> <p><b>On</b> (Activé) est le paramètre par défaut. <b>On w/ Boot to NIC</b> (Activé avec initialisation à partir d'un contrôleur d'interface réseau) indique à l'ordinateur de tenter une initialisation réseau avant d'utiliser la séquence d'initialisation.</p> <p><b>REMARQUE</b> : normalement, le système peut être réactivé à distance lorsqu'il est en mode suspension, en mode mise en veille prolongée ou lorsqu'il est éteint. Lorsque <b>Low Power Mode</b> (Mode faible alimentation) (dans le menu <b>Power Management</b> (Gestion de l'alimentation)) est activé, le système ne peut être activé à distance que lorsqu'il est en mode <b>suspension</b>.</p> |
| Mode suspension                                 | Les options sont <b>S1</b> , un état suspendu où l'ordinateur s'exécute en mode faible consommation et <b>S3</b> , un état d'attente où l'alimentation est réduite ou arrêtée pour la plupart des composants. Cependant, la mémoire système reste active.  |
| <b>Maintenance</b>                              |  |
| CMOS Defaults<br>(Paramètres CMOS par défaut)   | Ce paramètre restaure les paramètres par défaut de l'ordinateur.   |
| Event Log<br>(Journal d'événements)             | Affiche le journal d'événements système.   |
| <b>POST Behavior (Comportement POST)</b>        |  |
| Fastboot  | Lorsqu'il est défini sur <b>On</b> (Activé) (paramètre par défaut), l'ordinateur démarre plus rapidement car il ignore certaines étapes de configuration et certains tests.  |
| Touche VerrNum                                  | Cette option implique la ligne de touches la plus à droite du clavier. Lorsqu'elle est définie sur <b>On</b> (Activé) (paramètre par défaut), cette option active les fonctions numériques et mathématiques indiquées en haut de chaque touche. Lorsqu'elle est définie sur <b>Off</b> (Désactivé), cette option active les fonctions de commande du curseur indiquées en bas de chaque touche.  |
| Touches de raccourcis POST                      | Cette option vous permet de spécifier les touches de fonction à afficher à l'écran au démarrage de l'ordinateur.   |
| Keyboard Errors<br>(Erreurs de clavier)         | Cette option active ou désactive la génération de rapports d'erreurs de clavier au démarrage de l'ordinateur.  |

## Séquence d'initialisation

Cette fonctionnalité vous permet de modifier la séquence d'initialisation des périphériques.

### Paramètres de l'option

- **Diskette Drive** (Lecteur de disquette) — L'ordinateur essaie de démarrer à partir du lecteur de disquette. Si la disquette insérée dans le lecteur n'est pas une disquette amorçable, l'ordinateur essaie de démarrer à partir du disque dur.
- **Hard Drive** (Unité de disque dur) — L'ordinateur tente de s'initialiser à partir de l'unité de disque dur principale. Si aucun système d'exploitation n'est présent sur l'unité, l'ordinateur essaie de démarrer à partir du périphérique d'initialisation suivant.
- **CD Drive** (Lecteur CD) — L'ordinateur tente de s'initialiser à partir du lecteur CD. Si aucun CD n'est inséré dans le lecteur, ou aucun système d'exploitation n'est présent sur le CD, l'ordinateur essaie de démarrer à partir du périphérique d'initialisation suivant.



**REMARQUE** : l'ordinateur essaie de démarrer à partir de tous les périphériques d'initialisation, mais si aucun n'est détecté, l'ordinateur génère le message d'erreur `No boot device available` (Aucun périphérique d'initialisation disponible). Appuyez sur la touche <F1> pour essayer une nouvelle initialisation ou appuyez sur la touche <F2> pour lancer l'utilitaire de configuration.


- **Périphérique Flash USB** — Insérez le périphérique de mémoire dans un port USB et redémarrez l'ordinateur. Lorsque `F12 = Boot Menu` (Menu d'initialisation) s'affiche dans le coin supérieur droit de l'écran, appuyez sur <F12>. Le BIOS détecte le périphérique et ajoute l'option Flash USB dans le menu d'initialisation.



**REMARQUE** : pour démarrer à partir d'un périphérique USB, il doit s'agir d'un périphérique d'initialisation. Pour vérifier qu'il s'agit d'un périphérique d'initialisation, consultez la documentation du périphérique.

### Modification de la séquence d'initialisation pour l'initialisation actuelle

Vous pouvez utiliser cette fonctionnalité, par exemple, pour redémarrer l'ordinateur à partir d'un périphérique USB tel qu'un lecteur de disquette, une clé de mémoire ou un lecteur de CD-RW.

 **REMARQUE** : si vous démarrez l'ordinateur à partir d'un lecteur de disquette USB, vous devez d'abord définir le lecteur sur OFF (Désactivé) dans le programme de configuration du système (reportez-vous à la page 109).


- 1 Si vous démarrez l'ordinateur à partir d'un périphérique USB, connectez ce dernière à un connecteur USB (reportez-vous à la page 107).
- 2 Mettez votre ordinateur sous tension (ou redémarrez-le).
- 3 Lorsque F2 = Setup, F12 = Boot Menu s'affiche dans le coin supérieur droit de l'écran, appuyez sur <F12>.

Si vous attendez trop longtemps et que le logo du système d'exploitation apparaît, patientez jusqu'à ce que le bureau de Windows apparaisse. Éteignez alors votre ordinateur (reportez-vous à la page 59) et faites une nouvelle tentative.

Le menu **Boot Device** (Périphérique d'amorçage) s'affiche, répertoriant tous les périphériques d'initialisation disponibles. Chaque périphérique dispose d'un numéro.

- 4 Au bas du menu, entrez le numéro du périphérique à utiliser pour l'initialisation actuelle uniquement.

Par exemple, si vous démarrez l'ordinateur à partir d'une clé de mémoire USB, mettez en surbrillance **USB Flash Device** (Périphérique Flash USB) et appuyez sur <Entrée>.

 **REMARQUE** : pour démarrer à partir d'un périphérique USB, il doit s'agir d'un périphérique d'initialisation. Pour vous assurer qu'il s'agit d'un périphérique d'initialisation, consultez la documentation du périphérique.

### Modification de la séquence d'initialisation pour les futures initialisations

- 1 Accédez au programme de configuration du système (reportez-vous à la page 110).
- 2 Utilisez les touches de direction pour mettre en surbrillance l'option de menu **Boot Sequence** (Séquence d'initialisation), puis appuyez sur <Entrée> pour accéder au menu.

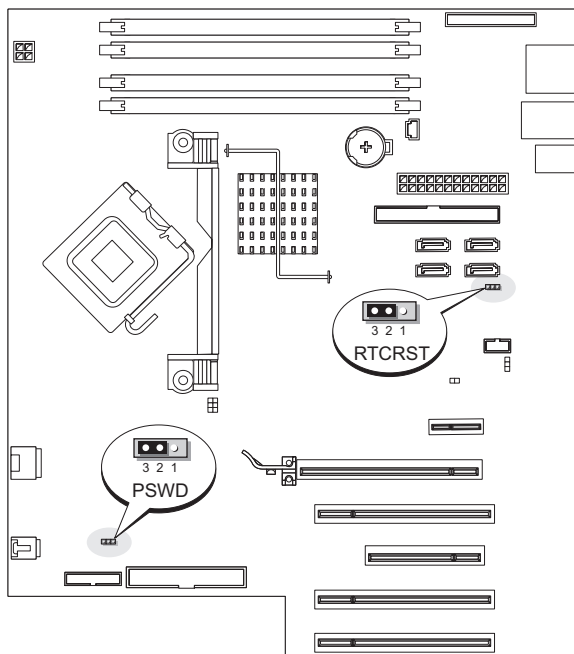
 **REMARQUE** : notez votre séquence d'initialisation actuelle au cas où vous voudriez la restaurer.

- 3 Appuyez sur les touches de direction Haut et Bas pour vous déplacer dans la liste des périphériques.
- 4 Appuyez sur la barre d'espace pour activer ou désactiver un périphérique (les périphériques activés comportent une coche).
- 5 Appuyez sur le signe plus (+) ou sur le signe moins (-) pour déplacer le périphérique sélectionné vers le haut ou le bas de la liste.

# Effacement des mots de passe oubliés

**⚠ PRÉCAUTION :** Avant de lancer toute procédure de cette section, suivez les instructions de sécurité fournies dans le *Guide d'informations sur le produit*.

- 1 Suivez les procédures de la section “Avant de commencer”, à la page 59.




- 2 Repérez le cavalier de mot de passe à trois broches (PSWD) sur la carte système (reportez-vous à la page 67), puis placez le cavalier sur les broches 2 et 3 pour effacer le mot de passe.




**REMARQUE :** lors que vous recevez votre ordinateur, le cavalier est connecté aux broches 1 et 2.

- 3 Refermez le capot de l'ordinateur (reportez-vous à la page 104).
- 4 Branchez l'ordinateur et le moniteur aux prises électriques, puis allumez-les.
- 5 Une fois que le bureau Microsoft® Windows® s'affiche, éteignez l'ordinateur (reportez-vous à la page 59).
- 6 Éteignez le moniteur, puis déconnectez-le de la source d'alimentation électrique.
- 7 Débranchez le câble d'alimentation de l'ordinateur de la prise électrique, puis appuyez sur le bouton d'alimentation pour mettre la carte système à la terre.
- 8 Ouvrez le capot de l'ordinateur (reportez-vous à la page 64).

- 9 Repérez le cavalier de mot de passe à trois broches (PSWD) sur la carte système (reportez-vous à la page 67), puis placez-le sur les broches 1 et 2 pour réactiver la fonctionnalité le mot de passe.
- 10 Fermez le capot de l'ordinateur (reportez-vous à la page 104).
-  **AVIS** : pour connecter un câble réseau, branchez d'abord le câble sur le périphérique réseau, puis sur l'ordinateur.
- 11 Branchez l'ordinateur et les périphériques aux prises électriques, puis allumez-les.

## Effacement des paramètres CMOS


 **PRÉCAUTION** : Avant de lancer toute procédure de cette section, suivez les instructions de sécurité fournies dans le *Guide d'informations sur le produit*.


- 1 Suivez les procédures de la section “Avant de commencer”, à la page 59.
- 2 Réinitialisez les paramètres CMOS actuels :
  - a Repérez le cavalier CMOS (RTCRST) à trois broches sur la carte système (reportez-vous à la page 67).
  - b Retirez-le des broches 2 et 3.
  - c Placez le cavalier sur les broches 1 et 2 et attendez environ cinq secondes.
  - d Replacez-le sur les broches 2 et 3.
- 3 Fermez le capot de l'ordinateur (reportez-vous à la page 104).
-  **AVIS** : pour connecter un câble réseau, branchez d'abord le câble sur la prise réseau murale, puis sur l'ordinateur.
- 4 Branchez l'ordinateur et les périphériques aux prises électriques, puis allumez-les.

## Nettoyage de votre ordinateur

 **PRÉCAUTION** : Avant de lancer toute procédure de cette section, suivez les instructions de sécurité fournies dans le *Guide d'informations sur le produit*.

### Ordinateur, clavier et moniteur

 **PRÉCAUTION** : Débranchez l'ordinateur de la prise électrique avant de le nettoyer. Nettoyez votre ordinateur avec un tissu doux et humidifié avec de l'eau. N'utilisez pas de liquide ni d'aérosol nettoyants, ceux-ci peuvent contenir des substances inflammables.

- Utilisez un aspirateur muni d'une brosse pour ôter délicatement la poussière des baies et ouvertures de l'ordinateur ainsi qu'entre les touches du clavier.
-  **AVIS** : n'essuyez pas l'écran avec une solution à base d'alcool ou du savon. Vous risquez d'endommager le revêtement antireflet.


- Pour nettoyer votre écran, humidifiez légèrement un chiffon doux et propre avec de l'eau. Si possible, utilisez un chiffon spécial pour le nettoyage des écrans ou une solution adaptée au revêtement antireflet de l'écran.
- Nettoyez le clavier, l'ordinateur et les parties en plastique de l'écran avec un chiffon doux imbibé d'une solution composée de trois volumes d'eau et d'un volume de détergent pour vaisselle.  
Ne trempez pas le chiffon et ne laissez pas de solution couler à l'intérieur de l'ordinateur ou du clavier.

## Souris

Si le curseur à l'écran saute ou se déplace de façon anormale, nettoyez votre souris. Pour nettoyer une souris qui n'est pas une souris optique :


- 1 Pour retirer la bille, tournez dans le sens inverse des aiguilles l'anneau de retenue situé sous votre souris.
- 2 Essayez la boule avec un chiffon propre, non pelucheux.
- 3 Soufflez doucement dans la cavité de la bille pour y déloger la poussière et les peluches.
- 4 Si les roulements dans la cavité de la bille sont sales, nettoyez-les avec un coton-tige légèrement imbibé d'alcool.
- 5 Vérifiez le centrage des roulements dans leurs canaux. Assurez-vous que le coton-tige n'a pas laissé de peluches sur les roulements.
- 6 Remettez en place la bille et l'anneau de retenue, puis tournez l'anneau de retenue dans le sens des aiguilles d'une montre pour le remettre en place.

## Lecteur de disquette

-  **AVIS** : n'essayez pas de nettoyer les têtes de lecture avec un écouvillon. Vous risquez de les décaler, et de nuire au bon fonctionnement du lecteur.

Veuillez utiliser des kits spécialisés pour nettoyer votre lecteur de disquette. Ces kits comportent des disquettes prétraitées permettant d'enlever les dépôts accumulés au cours d'une exploitation normale.

## CD et DVD

-  **AVIS** : utilisez toujours de l'air comprimé pour nettoyer la lentille du lecteur de CD/DVD et suivez les instructions fournies avec l'air comprimé. Ne touchez jamais la lentille se trouvant à l'intérieur du lecteur.

Si vous constatez une mauvaise qualité de lecture de vos CD ou DVD (par exemple, sauts en cours de lecture), essayez de nettoyer les disques.

- 1 Saisissez le disque par son bord extérieur. Vous pouvez également toucher le bord intérieur de l'orifice central.

-  **AVIS** : pour éviter d'endommager la surface, n'essuyez pas le disque de façon circulaire.

- 2 Avec un chiffon doux, sec et non pelucheux, nettoyez doucement le dessous du disque (le côté ne comportant pas d'inscription) en décrivant des lignes droites du centre vers l'extérieur du disque.

Si la poussière ne part pas, utilisez de l'eau ou une solution diluée d'eau et de savon doux. Vous pouvez également vous procurer des produits de nettoyage pour disques vendus dans le commerce et protéger vos disques contre la poussière, les empreintes et les rayures. Les produits de nettoyage pour CD peuvent être utilisés sur les DVD sans aucun risque.

## Règle de support technique Dell (États-Unis uniquement)

Le support technique fourni par les techniciens de Dell nécessite la coopération et la participation du client dans le processus de dépannage et permet de restaurer le système d'exploitation, les programmes logiciel et les pilotes matériels à leur état d'origine, c'est-à-dire, à la configuration par défaut livrée par Dell ; il permet en outre de vérifier le fonctionnement approprié de l'ordinateur et du matériel installé par Dell. En plus du support technique par nos techniciens, vous disposez d'une aide en ligne à l'adresse [support.dell.com](http://support.dell.com). D'autres options de support technique peuvent également être souscrites.

Dell offre un support technique limité pour l'ordinateur et tous les logiciels et périphériques installés par Dell<sup>1</sup>. Le support pour les logiciels et périphériques tiers est fourni par le fabricant, y compris dans le cas des logiciels et périphériques achetés auprès de Dell Software and Peripherals, Readyware et Custom Factory Integration<sup>2</sup> ou installés par ces organismes.

<sup>1</sup> Les services de réparation sont fournis conformément aux termes et conditions de votre garantie limitée et tous les contrats de services de supports en option achetés avec votre ordinateur.

<sup>2</sup> Tous les composants standard de Dell inclus dans un projet CFI (Custom Factory Integration) sont couverts par la garantie limitée standard de Dell pour votre ordinateur. Cependant, Dell offre également un programme de remplacement de pièces afin de couvrir tous les composants matériels tiers non standard intégrés dans le cadre d'un projet CFI, et ce pour toute la durée du contrat de service de l'ordinateur.

### Définition des périphériques et logiciels installés par Dell

Les logiciels installés par Dell comprennent le système d'exploitation et quelques programmes préinstallés sur l'ordinateur pendant sa fabrication (Microsoft® Office, Norton Antivirus, entre autres).

Les périphériques installés par Dell incluent les cartes d'extension internes, les baies modulaires Dell ou les accessoires PC Card. En outre, les moniteurs, claviers, souris, haut-parleurs, microphones pour modems, stations d'accueil/réplicateurs de ports, produits réseau et câbles associés, sous marque Dell, sont inclus.

### Définition des périphériques et logiciels tiers

Les logiciels et périphériques tiers incluent tout périphérique, accessoire ou logiciel vendu par Dell mais qui ne porte pas la marque Dell (imprimantes, scanners et appareils photo, jeux, etc.). Le support technique de tout logiciel ou périphérique tiers est assuré par le fabricant du produit.



## Réglementation FCC (États-Unis seulement)

La plupart des systèmes informatiques Dell sont classés par la FCC (Federal Communications Commission,) comme des appareils numériques de classe B. Pour déterminer la classe s'appliquant à votre système informatique, examinez toutes les étiquettes d'enregistrement FCC sur le dessous ou au dos de votre ordinateur, sur les supports de montage de carte et sur les cartes proprement dites. Si l'une des étiquettes indique la classe A, tout votre système est considéré comme étant un appareil numérique de classe A. Si *toutes* les étiquettes ont un numéro d'identification de classe B ou le logo FCC (**FC**), votre système est considéré comme étant un appareil numérique de classe B.

Une fois la classification FCC de votre système déterminée, lisez la note FCC appropriée. Notez que les réglementations FCC prévoient que les changements ou modifications non explicitement approuvés par Dell peuvent annuler vos droits d'utilisation de l'équipement.

Ce périphérique est conforme à l'alinéa 15 du règlement de la FCC. Son fonctionnement est soumis aux deux conditions suivantes :

Cet appareil ne doit pas créer d'interférences nocives.

Il doit accepter toutes les interférences qu'il reçoit, y compris celles qui peuvent gêner son fonctionnement.

### Classe A

Cet équipement a été testé et déclaré conforme aux limites des appareils numériques de classe A définies par l'alinéa 15 du règlement de la FCC. Ces limites sont conçues pour fournir une protection raisonnable contre les interférences nocives lorsque l'équipement est utilisé dans un environnement commercial. Cet équipement crée, utilise et peut émettre de l'énergie radiofréquence et peut, s'il n'est pas installé et utilisé conformément au manuel d'instructions du fabricant, être la cause d'interférences nocives sur les communications radio. L'utilisation de cet équipement dans une zone résidentielle peut créer des interférences nocives, auquel cas vous devrez corriger les interférences à vos propres frais.

### Classe B

Cet équipement a été testé et déclaré conforme aux limites des appareils numériques de classe B définies par l'alinéa 15 du règlement de la FCC. Ces limites sont conçues pour fournir une protection raisonnable contre les interférences nocives dans une installation résidentielle. Cet équipement crée, utilise et peut émettre de l'énergie radiofréquence et peut, s'il n'est pas installé et utilisé conformément au manuel d'instructions du fabricant, être la cause d'interférences sur les communications radio. Cependant, la possibilité d'une interférence dans une installation à domicile n'est pas entièrement exclue. Si l'équipement crée effectivement des interférences nocives pour la réception radio et télévision, ce qui peut être déterminé en allumant et en éteignant cet équipement, vous êtes encouragé à essayer de corriger les interférences en prenant une ou plusieurs des mesures suivantes :

- Réorientez ou remplacez l'antenne de réception.
- Éloignez l'équipement du récepteur.

- Connectez l'équipement à une source d'alimentation sur un circuit différent de celui sur lequel est connecté le récepteur.
- Consultez le revendeur ou un technicien radio/télévision expérimenté pour obtenir de l'aide.

### Informations d'identification FCC

Les informations suivantes sont fournies en conformité avec la réglementation de la FCC :

- Numéro de modèle : DCTA  
Nom du fabricant :  
  
Dell Inc.  
One Dell Way  
Round Rock, Texas 78682 États-Unis  
512-338-4400

## Contacteur Dell

Vous pouvez contacter Dell par des moyens électroniques via les sites Web suivants :

- [www.dell.com](http://www.dell.com)
- [support.dell.com](http://support.dell.com) (support technique)
- [premiersupport.dell.com](http://premiersupport.dell.com) (support technique pour les clients de l'éducation, de l'administration, de la santé et des grands comptes, comprenant les clients Premier, Platinum et Gold)

Pour les adresses Internet de votre pays, recherchez la section appropriée dans le tableau ci-dessous.

**REMARQUE** : les numéros gratuits sont valables dans le pays pour lequel ils sont renseignés.

**REMARQUE** : dans certains pays, un numéro de téléphone spécial permet de bénéficier d'un support technique spécialement adapté aux ordinateurs Dell Inspiron™ XPS. Si aucun numéro de téléphone n'est disponible pour les ordinateurs Inspiron XPS, vous pouvez contacter Dell par le biais du numéro du support technique répertorié. Votre appel sera alors réacheminé.

Si vous devez contacter Dell, utilisez les adresses électroniques, les numéros de téléphone et les indicatifs fournis dans le tableau ci-dessous. Si vous avez besoin d'assistance pour connaître les indicatifs à utiliser, contactez un opérateur local ou international.

| <b>Pays (Ville)<br/>Indicatif international<br/>Indicatif national<br/>Indicatif de la ville</b> | <b>Nom du département ou du service,<br/>site Web et adresse électronique</b>   | <b>Indicatifs,<br/>numéros locaux et<br/>numéros verts</b>  |
|--|---|---|
| <b>Afrique du Sud (Johannesburg)</b>   | Site Web : <a href="http://support.euro.dell.com">support.euro.dell.com</a>   |   |
| Indicatif international :<br>09/091  | E-mail : <a href="mailto:dell_za_support@dell.com">dell_za_support@dell.com</a><br>File d'appel Gold  | 011 709 7713  |
| Indicatif national : 27  | Support technique   | 011 709 7710  |
| Indicatif urbain : 11  | Service clientèle<br>Ventes<br>Télécopieur<br>Standard  | 011 709 7707<br>011 709 7700<br>011 706 0495<br>011 709 7700  |
| <b>Allemagne (Langen)</b>  | Site Web : <a href="http://support.euro.dell.com">support.euro.dell.com</a>   |   |
| Indicatif international : 00   | E-mail : <a href="mailto:tech_support_central_europe@dell.com">tech_support_central_europe@dell.com</a>   |   |
| Indicatif national : 49  | Support technique réservé aux ordinateurs<br>Inspiron XPS   | 06103 766-7222  |
| Indicatif urbain : 6103  | Support technique pour tous les autres<br>ordinateurs Dell<br>Service clientèle pour les petites entreprises<br>et les activités professionnelles à domicile<br>Service clientèle segment International<br>Service clientèle comptes privilégiés<br>Service clientèle grands comptes<br>Service clientèle comptes publics<br>Standard | 06103 766-7200<br>0180-5-224400<br>06103 766-9570<br>06103 766-9420<br>06103 766-9560<br>06103 766-9555<br>06103 766-7000 |
| <b>Amérique latine</b>   | Support technique clients (Austin, Texas, États-Unis)<br>Service clientèle (Austin, Texas, États-Unis)<br>Télécopieur (Support technique et service clientèle)<br>(Austin, Texas, États-Unis)<br>Ventes (Austin, Texas, États-Unis)<br>Télécopieur pour les ventes<br>(Austin, Texas, États-Unis)                                     | 512 728-4093<br>512 728-3619<br>512 728-3883<br>512 728-4397<br>512 728-4600<br>ou 512 728-3772                           |
| <b>Anguilla</b>  | Support technique général   | numéro vert : 800-335-0031  |
| <b>Antigua et Barbuda</b>  | Support technique général   | 1-800-805-5924  |
| <b>Antilles néerlandaises</b>  | Support technique général   | 001-800-882-1519  |

| <b>Pays (Ville)<br/>Indicatif international<br/>Indicatif national<br/>Indicatif de la ville</b>             | <b>Nom du département ou du service,<br/>site Web et adresse électronique</b>   | <b>Indicatifs,<br/>numéros locaux et<br/>numéros verts</b>  |
|--|---|---|
| Argentine (Buenos Aires)<br>Indicatif international : 00<br>Indicatif national : 54<br>Indicatif urbain : 11 | Site Web : <a href="http://www.dell.com.ar">www.dell.com.ar</a><br>E-mail : <a href="mailto:us_latin_services@dell.com">us_latin_services@dell.com</a><br>E-mail pour les ordinateurs de bureau et portables :<br><a href="mailto:la-techsupport@dell.com">la-techsupport@dell.com</a><br>E-mail pour les serveur et produits de<br>stockage EMC® : <a href="mailto:la_enterprise@dell.com">la_enterprise@dell.com</a><br>Service clientèle<br>Support technique<br>Services de support technique<br>Ventes   | Numéro vert : 0-800-444-0730<br>numéro vert : 0-800-444-0733<br>numéro vert : 0-800-444-0724<br>0-810-444-3355  |
| Aruba  | Support technique général   | numéro vert : 800-1578  |
| Asie du Sud-Est et pays<br>du Pacifique  | Support technique clients, service clientèle<br>et ventes (Penang, Malaisie)  | 604 633 4810  |
| Australie (Sydney)<br>Indicatif international : 0011<br>Indicatif national : 61<br>Indicatif urbain : 2      | E-mail (Australie) : <a href="mailto:au_tech_support@dell.com">au_tech_support@dell.com</a><br>E-mail (Nouvelle-Zélande) :<br><a href="mailto:nz_tech_support@dell.com">nz_tech_support@dell.com</a><br>Petites entreprises et activités professionnelles<br>à domicile<br>Gouvernement et entreprises<br>Division Comptes privilégiés<br>Service clientèle<br>Support technique<br>(ordinateurs portables et de bureau)<br>Support technique (serveurs et stations de travail)<br>Ventes aux entreprises<br>Ventes aux particuliers<br>Télécopieur | 1-300-655-533<br>numéro vert : 1-800-633-559<br>numéro vert : 1-800-060-889<br>numéro vert : 1-800-819-339<br>numéro vert : 1-300-655-533<br>numéro vert : 1-800-733-314<br>numéro vert : 1-800-808-385<br>numéro vert : 1-800-808-312<br>numéro vert : 1-800-818-341 |

| <b>Pays (Ville)<br/>Indicatif international<br/>Indicatif national<br/>Indicatif de la ville</b>        | <b>Nom du département ou du service,<br/>site Web et adresse électronique</b>   | <b>Indicatifs,<br/>numéros locaux et<br/>numéros verts</b>  |
|---|---|---|
| Autriche (Vienne)<br>Indicatif international : 900<br>Indicatif national : 43<br>Indicatif urbain : 1   | Site Web : <a href="http://support.euro.dell.com">support.euro.dell.com</a><br>E-mail : <a href="mailto:tech_support_central_europe@dell.com">tech_support_central_europe@dell.com</a><br>Ventes aux petites entreprises et activités<br>professionnelles à domicile<br>Télécopieur pour les petites entreprises<br>et les activités professionnelles à domicile<br>Service clientèle pour les petites entreprises<br>et les activités professionnelles à domicile<br>Service clientèle – Comptes privilégiés/Entreprises<br>Support technique pour les petites entreprises<br>et les activités professionnelles à domicile<br>Support technique – Comptes<br>privilégiés/Entreprises<br>Standard | 0820 240 530 00<br>0820 240 530 49<br>0820 240 530 14<br>0820 240 530 16<br>0820 240 530 14<br>0660 8779<br>0820 240 530 00 |
| Bahamas   | Support technique général   | numéro vert : 1-866-278-6818  |
| Belgique (Bruxelles)<br>Indicatif international : 00<br>Indicatif national : 32<br>Indicatif urbain : 2 | Site Web : <a href="http://support.euro.dell.com">support.euro.dell.com</a><br>E-mail pour les clients francophones :<br><a href="mailto:support.euro.dell.com/be/fr/emaildell/">support.euro.dell.com/be/fr/emaildell/</a><br>Support technique réservé aux ordinateurs<br>Inspiron XPS<br>Support technique pour tous les autres<br>ordinateurs Dell<br>Télécopieur pour support technique<br>Service clientèle<br>Ventes aux entreprises<br>Télécopieur<br>Standard  | 02 481 92 96<br>02 481 92 88<br>02 481 92 95<br>02 713 15 .65<br>02 481 91 00<br>02 481 92 99<br>02 481 91 00               |
| Bermudes  | Support technique général   | 1-800-342-0671  |
| Bolivie   | Support technique général   | numéro vert : 800-10-0238   |

| <b>Pays (Ville)<br/>Indicatif international<br/>Indicatif national<br/>Indicatif de la ville</b> | <b>Nom du département ou du service,<br/>site Web et adresse électronique</b>  | <b>Indicatifs,<br/>numéros locaux et<br/>numéros verts</b> |
|--|--|--|
| <b>Brésil</b>  | Site Web : <a href="http://www.dell.com/br">www.dell.com/br</a>  |  |
| Indicatif international : 00   | Service clientèle, Support technique   | 0800 90 3355   |
| Indicatif national : 55  | Télécopieur pour support technique   | 51 481 5470  |
| Indicatif urbain : 51  | Télécopieur pour service clientèle   | 51 481 5480  |
|  | Ventes   | 0800 90 3390   |
| <b>Brunei</b>  | Support technique clients (Penang, Malaisie)   | 604 633 4966   |
| Indicatif national : 673   | Service clientèle (Penang, Malaisie)   | 604 633 4949   |
|  | Ventes aux particuliers (Penang, Malaisie)   | 604 633 4955   |
| <b>Canada (North York, Ontario)</b>  | État des commandes en ligne : <a href="http://www.dell.ca/ostatus">www.dell.ca/ostatus</a>                               |  |
| Indicatif international : 011  | AutoTech (support technique automatisé)  | numéro vert : 1-800-247-9362                               |
|  | Service clientèle (petites entreprises et activités professionnelles à domicile)   | numéro vert : 1-800-847-4096                               |
|  | Service clientèle (grands comptes et administration)   | numéro vert : 1-800-326-9463                               |
|  | Support technique (petites entreprises et activités professionnelles à domicile)   | numéro vert : 1-800-847-4096                               |
|  | Support technique (grands comptes et administration)   | numéro vert : 1-800-387-5755                               |
|  | Support technique (imprimantes, projecteurs, téléviseurs, ordinateurs de poche, jukebox numérique et appareils sans fil) | 1-877-335-5767   |
|  | Ventes aux petites entreprises et activités professionnelles à domicile  | numéro vert : 1-800-387-5752                               |
|  | Ventes (grands comptes et administration)  | numéro vert : 1-800-387-5755                               |
|  | Ventes de pièces détachées et service étendu   | 1 866 440 3355   |
| <b>Chili (Santiago)</b>  | Ventes, Service clientèle, Support technique   | numéro vert : 1230-020-4823                                |
| Indicatif national : 56  |  |  |
| Indicatif urbain : 2   |  |  |

| Pays (Ville)<br>Indicatif international<br>Indicatif national<br>Indicatif de la ville | Nom du département ou du service,<br>site Web et adresse électronique   | Indicatifs,<br>numéros locaux et<br>numéros verts  |
|--|---|--|
| Chine (Xiamen)<br>Indicatif national : 86<br>Indicatif urbain : 592                    | Site Web pour support technique :<br><b>support.dell.com.cn</b><br><br>E-mail pour le support technique :<br>cn_support@dell.com<br><br>E-mail pour le service clientèle :<br>customer_cn@dell.com<br><br>Télécopieur pour support technique<br>Support technique (Dell™ Dimension™ et Inspiron)<br>Support technique<br>(OptiPlex™, Latitude™ et Dell Precision™)<br>Support technique (serveurs et stockage)<br>Support technique (projecteurs, assistants<br>personnels, commutateurs, routeurs, etc.)<br><br>Support technique (imprimantes)<br>Service clientèle<br>Télécopieur pour service clientèle<br>Petites entreprises et activités professionnelles<br>à domicile<br>Division Comptes privilégiés<br>Comptes grandes entreprises – GCP<br>Comptes clés des grandes entreprises<br>Comptes grandes entreprises – Nord<br>Comptes grandes entreprises – Administration<br>et éducation Nord<br>Comptes grandes entreprises – Est<br>Comptes grandes entreprises – Administration<br>et éducation Est<br>Comptes grandes entreprises – Queue Team<br>Comptes grandes entreprises – Sud<br>Comptes grandes entreprises – Ouest<br>Comptes grandes entreprises – Pièces détachées | 592 818 1350<br><br>numéro vert : 800 858 2969<br>numéro vert : 800 858 0950<br>numéro vert : 800 858 0960<br>numéro vert : 800 858 2920<br><br>numéro vert : 800 858 2311<br>numéro vert : 800 858 2060<br>592 818 1308<br>numéro vert : 800 858 2222<br><br>numéro vert : 800 858 2557<br>numéro vert : 800 858 2055<br>numéro vert : 800 858 2628<br>numéro vert : 800 858 2999<br>numéro vert : 800 858 2955<br><br>numéro vert : 800 858 2020<br>numéro vert : 800 858 2669<br><br>numéro vert : 800 858 2572<br>numéro vert : 800 858 2355<br>numéro vert : 800 858 2811<br>numéro vert : 800 858 2621 |

| <b>Pays (Ville)<br/>Indicatif international<br/>Indicatif national<br/>Indicatif de la ville</b> | <b>Nom du département ou du service,<br/>site Web et adresse électronique</b>                               | <b>Indicatifs,<br/>numéros locaux et<br/>numéros verts</b> |
|--|---|--|
| Colombie   | Support technique général   | 980-9-15-3978  |
| Corée (Séoul)  | Support technique   | numéro vert : 080-200-3800                                 |
| Indicatif international : 001  | Ventes  | numéro vert : 080-200-3600                                 |
| Indicatif national : 82  | Service clientèle (Penang, Malaisie)  | 604 633 4949   |
| Indicatif urbain : 2   | Télécopieur   | 2194-6202  |
|  | Standard  | 2194-6000  |
|  | Support technique<br>(composants électroniques et accessoires)  | numéro vert : 080-200-3801                                 |
| Costa Rica   | Support technique général   | 0800-012-0435  |
| Danemark (Copenhague)  | Site Web : <a href="http://support.euro.dell.com">support.euro.dell.com</a>                                 |  |
| Indicatif international : 00   | E-mail : <a href="mailto:support.euro.dell.com/dk/da/emaildell/">support.euro.dell.com/dk/da/emaildell/</a> |  |
| Indicatif national : 45  | Support technique réservé aux ordinateurs<br>Inspiron XPS   | 7010 0074  |
|  | Support technique pour tous les autres<br>ordinateurs Dell  | 7023 0182  |
|  | Service clientèle (relations)   | 7023 0184  |
|  | Service clientèle pour les petites entreprises et les<br>activités professionnelles à domicile              | 3287 5505  |
|  | Standard (relations)  | 3287 1200  |
|  | Télécopieur standard (relations)  | 3287 1201  |
|  | Standard (Petites entreprises et activités<br>professionnelles à domicile)                                  | 3287 5000  |
|  | Télécopieur standard (Petites entreprises et activités<br>professionnelles à domicile)                      | 3287 5001  |



| <b>Pays (Ville)<br/>Indicatif international<br/>Indicatif national<br/>Indicatif de la ville</b> | <b>Nom du département ou du service,<br/>site Web et adresse électronique</b>                               | <b>Indicatifs,<br/>numéros locaux et<br/>numéros verts</b> |
|--|---|--|
| Dominique  | Support technique général   | numéro vert : 1-866-278-6821                               |
| Équateur   | Support technique général   | numéro vert : 999-119                                      |
| Espagne (Madrid)   | Site Web : <a href="http://support.euro.dell.com">support.euro.dell.com</a>                                 |  |
| Indicatif international : 00   | E-mail : <a href="mailto:support.euro.dell.com/es/es/emaildell/">support.euro.dell.com/es/es/emaildell/</a> |  |
| Indicatif national : 34  | <b>Petites entreprises et activités professionnelles<br/>à domicile</b>                                     |  |
| Indicatif urbain : 91  | Support technique   | 902 100 130  |
|  | Service clientèle   | 902 118 540  |
|  | Ventes  | 902 118 541  |
|  | Standard  | 902 118 541  |
|  | Télécopieur   | 902 118 539  |
|  | <b>Entreprises</b>  |  |
|  | Support technique   | 902 100 130  |
|  | Service clientèle   | 902 115 236  |
|  | Standard  | 91 722 92 00   |
|  | Télécopieur   | 91 722 95 83   |

| <b>Pays (Ville)<br/>Indicatif international<br/>Indicatif national<br/>Indicatif de la ville</b> | <b>Nom du département ou du service,<br/>site Web et adresse électronique</b>                        | <b>Indicatifs,<br/>numéros locaux et<br/>numéros verts</b>      |
|--|--|---|
| États-Unis (Austin, Texas)   | Service d'état des commandes automatisé  | numéro vert : 1-800-433-9014                                    |
| Indicatif international : 011  | AutoTech (ordinateurs portables et de bureau)  | numéro vert : 1-800-247-9362                                    |
| Indicatif national : 1   | <b>Client</b> (domicile et siège social)   |   |
|  | Support technique  | numéro vert : 1-800-624-9896                                    |
|  | Service clientèle  | numéro vert : 1-800-624-9897                                    |
|  | Support technique Dellnet™   | numéro vert : 1-877-Dellnet<br>(1-877-335-5638)                 |
|  | Clients du programme d'achats pour employés (EPP)  | numéro vert : 1-800-695-8133                                    |
|  | Site Web des services financiers :<br><b>www.dellfinancialservices.com</b>                           |   |
|  | Services financiers (leasing/prêt)   | numéro vert : 1-877-577-3355                                    |
|  | Services financiers (Comptes privilégiés Dell [DPA])   | numéro vert : 1-800-283-2210                                    |
|  | <b>Entreprises</b>   |   |
|  | Service clientèle et Support technique   | numéro vert : 1-800-822-8965                                    |
|  | Clients du programme d'achats pour employés (EPP)  | numéro vert : 1-800-695-8133                                    |
|  | Support technique pour les imprimantes<br>et les projecteurs   | numéro vert : 1-877-459-7298                                    |
|  | <b>Service public</b> (milieux de l'administration,<br>de l'éducation et la santé)                   |   |
|  | Service clientèle et Support technique   | numéro vert : 1-800-456-3355                                    |
|  | Clients du programme d'achats pour employés (EPP)  | numéro vert : 1-800-234-1490                                    |
|  | Ventes Dell  | numéro vert : 1-800-289-3355<br>ou numéro vert : 1-800-879-3355 |
|  | Points de vente Dell (ordinateurs Dell recyclés)   | numéro vert : 1-888-798-7561                                    |
|  | Ventes de logiciels et de périphériques  | numéro vert : 1-800-671-3355                                    |
|  | Ventes de composants au détail   | numéro vert : 1-800-357-3355                                    |
|  | Service étendu et ventes sous garantie   | numéro vert : 1-800-247-4618                                    |
|  | Télécopieur  | numéro vert : 1-800-727-8320                                    |
|  | Services Dell pour les sourds, les malentendants<br>ou les personnes ayant des problèmes d'élocution | numéro vert : 1-877-DELLTTY<br>(1-877-335-5889)                 |

| <b>Pays (Ville)<br/>Indicatif international<br/>Indicatif national<br/>Indicatif de la ville</b> | <b>Nom du département ou du service,<br/>site Web et adresse électronique</b> | <b>Indicatifs,<br/>numéros locaux et<br/>numéros verts</b> |
|--|---|--|
| Finlande (Helsinki)  | Site Web : support.euro.dell.com  |  |
| Indicatif international : 990  | E-mail : support.euro.dell.com/fi/fi/emaildell/                               |  |
| Indicatif national : 358   | Support technique   | 09 253 313 60  |
| Indicatif urbain : 9   | Service clientèle   | 09 253 313 38  |
|  | Télécopieur   | 09 253 313 99  |
|  | Standard  | 09 253 313 00  |
| France (Paris) (Montpellier)   | Site Web : support.euro.dell.com  |  |
| Indicatif international : 00   | E-mail : support.euro.dell.com/fr/fr/emaildell/                               |  |
| Indicatif national : 33  | <b>Petites entreprises et activités professionnelles<br/>à domicile</b>       |  |
| Indicatifs urbains : (1) (4)   | Support technique réservé aux ordinateurs<br>Inspiron XPS                     | 0825 387 129   |
|  | Support technique pour tous les autres<br>ordinateurs Dell                    | 0825 387 270   |
|  | Service clientèle   | 0825 823 833   |
|  | Standard  | 0825 004 700   |
|  | Standard (appels extérieurs à la France)                                      | 04 99 75 40 00   |
|  | Ventes  | 0825 004 700   |
|  | Télécopieur   | 0825 004 701   |
|  | Télécopieur (appels extérieurs à la France)                                   | 04 99 75 40 01   |
|  | <b>Entreprises</b>  |  |
|  | Support technique   | 0825 004 719   |
|  | Service clientèle   | 0825 338 339   |
|  | Standard  | 01 55 94 71 00   |
|  | Ventes  | 01 55 94 71 00   |
|  | Télécopieur   | 01 55 94 71 01   |

| <b>Pays (Ville)<br/>Indicatif international<br/>Indicatif national<br/>Indicatif de la ville</b> | <b>Nom du département ou du service,<br/>site Web et adresse électronique</b>                               | <b>Indicatifs,<br/>numéros locaux et<br/>numéros verts</b> |
|--|---|--|
| <b>Grèce</b>   | Site Web : <a href="http://support.euro.dell.com">support.euro.dell.com</a>                                 |  |
| Indicatif international : 00   | E-mail : <a href="mailto:support.euro.dell.com/gr/en/emaildell/">support.euro.dell.com/gr/en/emaildell/</a> |  |
| Indicatif national : 30  | Support technique   | 00800-44 14 95 18  |
|  | Support technique Gold  | 00800-44 14 00 83  |
|  | Standard  | 2108129810   |
|  | Standard Gold   | 2108129811   |
|  | Ventes  | 2108129800   |
|  | Télécopieur   | 2108129812   |
| <b>Grenade</b>   | Support technique général   | numéro vert : 1-866-540-3355                               |
| <b>Guatemala</b>   | Support technique général   | 1-800-999-0136   |
| <b>Guyane</b>  | Support technique général   | numéro vert : 1-877-270-4609                               |
| <b>Hong Kong</b>   | Site Web : <a href="http://support.ap.dell.com">support.ap.dell.com</a>                                     |  |
| Indicatif international : 001  | E-mail du support technique : <a href="mailto:apsupport@dell.com">apsupport@dell.com</a>                    |  |
| Indicatif national : 852   | Support technique (Dimension et Inspiron)   | 2969 3188  |
|  | Support technique<br>(OptiPlex, Latitude et Dell Precision)   | 2969 3191  |
|  | Support technique (PowerApp™, PowerEdge™,<br>PowerConnect™ et PowerVault™)                                  | 2969 3196  |
|  | Service clientèle   | 3416 0910  |
|  | Comptes grandes entreprises   | 3416 0907  |
|  | Programmes clientèle internationaux   | 3416 0908  |
|  | Division Moyennes entreprises   | 3416 0912  |
|  | Division Petites entreprises et activités<br>professionnelles à domicile                                    | 2969 3105  |
| <b>Les Îles Caïman</b>   | Support technique général   | 1-800-805-7541   |
| <b>Îles Turks et Caicos</b>  | Support technique général   | numéro vert : 1-866-540-3355                               |
| <b>Îles Vierges Britanniques</b>   | Support technique général   | numéro vert : 1-866-278-6820                               |
| <b>Îles Vierges (États-Unis)</b>   | Support technique général   | 1-877-673-3355   |
| <b>Inde</b>  | Support technique   | 1600 33 8045   |
|  | Ventes (comptes grandes entreprises)  | 1600 33 8044   |
|  | Ventes (petites entreprises et activités<br>professionnelles à domicile)                                    | 1600 33 8046   |

| <b>Pays (Ville)</b><br><b>Indicatif international</b><br><b>Indicatif national</b><br><b>Indicatif de la ville</b> | <b>Nom du département ou du service,</b><br><b>site Web et adresse électronique</b> | <b>Indicatifs,</b><br><b>numéros locaux et</b><br><b>numéros verts</b> |
|--|---|--|
| Irlande (Cherrywood)<br>Indicatif international : 16<br>Indicatif national : 353<br>Indicatif urbain : 1           | Site Web : support.euro.dell.com  |  |
|  | E-mail : dell_direct_support@dell.com   |  |
|  | Support technique réservé aux ordinateurs Inspiron XPS                              | 1850 200 722   |
|  | Support technique pour tous les autres ordinateurs Dell                             | 1850 543 543   |
|  | Support technique pour le Royaume-Uni (interne au Royaume-Uni uniquement)           | 0870 908 0800  |
|  | Service clientèle pour les particuliers   | 01 204 4014  |
|  | Service clientèle pour les petites entreprises                                      | 01 204 4014  |
|  | Service clientèle pour le Royaume-Uni (interne au Royaume-Uni uniquement)           | 0870 906 0010  |
|  | Service clientèle pour les entreprises  | 1850 200 982   |
|  | Service clientèle pour les entreprises (interne au Royaume-Uni uniquement)          | 0870 907 4499  |
|  | Ventes pour l'Irlande   | 01 204 4444  |
|  | Ventes pour le Royaume-Uni (interne au Royaume-Uni uniquement)                      | 0870 907 4000  |
|  | Télécopieur/Télécopieur pour les ventes Standard                                    | 01 204 0103<br>01 204 4444   |
| Italie (Milan)<br>Indicatif international : 00<br>Indicatif national : 39<br>Indicatif urbain : 02                 | Site Web : support.euro.dell.com  |  |
|  | E-mail : support.euro.dell.com/it/it/emaildell/                                     |  |
|  | <b>Petites entreprises et activités professionnelles à domicile</b>                 |  |
|  | Support technique   | 02 577 826 90  |
|  | Service clientèle   | 02 696 821 14  |
|  | Télécopieur   | 02 696 821 13  |
|  | Standard  | 02 696 821 12  |
|  | <b>Entreprises</b>  |  |
|  | Support technique   | 02 577 826 90  |
|  | Service clientèle   | 02 577 825 55  |
|  | Télécopieur   | 02 575 035 30  |
|  | Standard  | 02 577 821   |

| <b>Pays (Ville)<br/>Indicatif international<br/>Indicatif national<br/>Indicatif de la ville</b> | <b>Nom du département ou du service,<br/>site Web et adresse électronique</b>                                      | <b>Indicatifs,<br/>numéros locaux et<br/>numéros verts</b> |
|--|--|--|
| Jamaïque   | Support technique général<br>(appel à partir de la Jamaïque uniquement)  | 1-800-682-3639   |
| Japon (Kawasaki)   | Site Web : <a href="http://support.jp.dell.com">support.jp.dell.com</a>  |  |
| Indicatif international : 001  | Support technique (serveurs)   | numéro vert : 0120-198-498                                 |
| Indicatif national : 81  | Support technique à l'extérieur du Japon (serveurs)  | 81-44-556-4162   |
| Indicatif urbain : 44  | Support technique (Dimension et Inspiron)  | numéro vert : 0120-198-226                                 |
|  | Support technique à l'extérieur du Japon<br>(Dimension et Inspiron)  | 81-44-520-1435   |
|  | Support technique<br>(Dell Precision, OptiPlex et Latitude)  | numéro vert : 0120-198-433                                 |
|  | Support technique à l'extérieur du Japon<br>(Dell Precision, OptiPlex et Latitude)                                 | 81-44-556-3894   |
|  | Support technique (assistants personnels,<br>projecteurs, imprimantes, routeurs)                                   | numéro vert : 0120-981-690                                 |
|  | Support technique à l'extérieur du Japon (assistants<br>personnels, projecteurs, imprimantes, routeurs)            | 81-44-556-3468   |
|  | Service Faxbox   | 044-556-3490   |
|  | Service de commandes automatisé 24 heures sur 24   | 044-556-3801   |
|  | Service clientèle  | 044-556-4240   |
|  | Division Ventes aux entreprises (jusqu'à 400 salariés)   | 044-556-1465   |
|  | Division Ventes aux Comptes privilégiés<br>(plus de 400 salariés)  | 044-556-3433   |
|  | Ventes aux Comptes grandes entreprises<br>(plus de 3 500 salariés)   | 044-556-3430   |
|  | Ventes au secteur public (agences gouvernementales,<br>établissements d'enseignement et institutions<br>médicales) | 044-556-1469   |
|  | Segment International - Japon  | 044-556-3469   |
|  | Utilisateur individuel   | 044-556-1760   |
|  | Standard   | 044-556-4300   |
| La Barbade   | Support technique général  | 1-800-534-3066   |

| <b>Pays (Ville)<br/>Indicatif international<br/>Indicatif national<br/>Indicatif de la ville</b>     | <b>Nom du département ou du service,<br/>site Web et adresse électronique</b>  | <b>Indicatifs,<br/>numéros locaux et<br/>numéros verts</b>  |
|--|--|---|
| Luxembourg<br>Indicatif international : 00<br>Indicatif national : 352                               | Site Web : support.euro.dell.com<br>E-mail : tech_be@dell.com<br>Support technique (Bruxelles, Belgique)<br>Ventes aux petites entreprises et activités<br>professionnelles à domicile (Bruxelles, Belgique)<br>Ventes aux entreprises (Bruxelles, Belgique)<br>Service clientèle (Bruxelles, Belgique)<br>Télécopieur (Bruxelles, Belgique)<br>Standard (Bruxelles, Belgique) | 3420808075<br>numéro vert : 080016884<br>02 481 91 00<br>02 481 91 19<br>02 481 92 99<br>02 481 91 00   |
| Macao<br>Indicatif national : 853  | Support technique<br>Service clientèle (Xiamen, Chine)<br>Ventes aux particuliers (Xiamen, Chine)  | numéro vert : 0800 105<br>34 160 910<br>29 693 115  |
| Malaisie (Penang)<br>Indicatif international : 00<br>Indicatif national : 60<br>Indicatif urbain : 4 | Site Web : support.ap.dell.com<br>Support technique<br>(Dell Precision, OptiPlex et Latitude)<br>Support technique (Dimension, Inspiron,<br>et composants électroniques et accessoires)<br>Support technique (PowerApp, PowerEdge,<br>PowerConnect et PowerVault)<br>Service clientèle (Penang, Malaisie)<br>Ventes aux particuliers<br>Ventes aux entreprises                 | Numéro vert : 1 800 88 0193<br>numéro vert : 1-800-88-1306<br>numéro vert : 1800 88 1386<br>04 633 4949<br>numéro vert : 1-800-888-202<br>numéro vert : 1-800-888-213 |
| Mexique<br>Indicatif international : 00<br>Indicatif national : 52                                   | Support technique clients<br>Ventes<br>Service clientèle<br>Groupe principal   | 001-877-384-8979<br>ou 001-877-269-3383<br>50-81-8800<br>ou 01-800-888-3355<br>001-877-384-8979<br>ou 001-877-269-3383<br>50-81-8800<br>ou 01-800-888-3355            |

| <b>Pays (Ville)<br/>Indicatif international<br/>Indicatif national<br/>Indicatif de la ville</b> | <b>Nom du département ou du service,<br/>site Web et adresse électronique</b>                               | <b>Indicatifs,<br/>numéros locaux et<br/>numéros verts</b> |
|--|---|--|
| Montserrat   | Support technique général   | numéro vert : 1-866-278-6822                               |
| Nicaragua  | Support technique général   | 001-800-220-1006   |
| Norvège (Lysaker)  | Site Web : <a href="http://support.euro.dell.com">support.euro.dell.com</a>                                 |  |
| Indicatif international : 00   | E-mail : <a href="mailto:support.euro.dell.com/no/no/emaildell/">support.euro.dell.com/no/no/emaildell/</a> |  |
| Indicatif national : 47  | Support technique   | 671 16882  |
|  | Service relations clientèle   | 671 17575  |
|  | Service clientèle pour les petites entreprises et les activités professionnelles à domicile                 | 23162298   |
|  | Standard  | 671 16800  |
|  | Standard télécopieur  | 671 16865  |
| Nouvelle-Zélande   | Adresse électronique (Nouvelle-Zélande) :   |  |
| Indicatif international : 00   | <a href="mailto:nz_tech_support@dell.com">nz_tech_support@dell.com</a>                                      |  |
| Indicatif national : 64  | Adresse électronique (Australie) :  |  |
|  | <a href="mailto:au_tech_support@dell.com">au_tech_support@dell.com</a>                                      |  |
|  | Support technique (ordinateurs de bureau et portables)  | numéro vert : 0800 446 255                                 |
|  | Support technique (serveurs et stations de travail)   | numéro vert : 0800 443 563                                 |
|  | Petites entreprises et activités professionnelles à domicile  | 0800 446 255   |
|  | Gouvernement et entreprises   | 0800 444 617   |
|  | Ventes  | 0800 441 567   |
|  | Télécopieur   | 0800 441 566   |
| Panama   | Support technique général   | 001-800-507-0962   |



| <b>Pays (Ville)<br/>Indicatif international<br/>Indicatif national<br/>Indicatif de la ville</b> | <b>Nom du département ou du service,<br/>site Web et adresse électronique</b>                               | <b>Indicatifs,<br/>numéros locaux et<br/>numéros verts</b>   |
|--|---|--|
| <b>Pays-Bas (Amsterdam)</b>  | Site Web : <a href="http://support.euro.dell.com">support.euro.dell.com</a>                                 |  |
| Indicatif international : 00   | Support technique réservé aux ordinateurs<br>Inspiron XPS   | 020 674 45 94  |
| Indicatif national : 31  |   |  |
| Indicatif urbain : 20  | Support technique pour tous les autres<br>ordinateurs Dell  | 020 674 45 00  |
|  | Télécopieur pour support technique  | 020 674 47 66  |
|  | Service clientèle pour les petites entreprises et les<br>activités professionnelles à domicile              | 020 674 42 00  |
|  | Service relations clientèle   | 020 674 4325   |
|  | Ventes aux petites entreprises et activités<br>professionnelles à domicile                                  | 020 674 55 00  |
|  | Relations ventes  | 020 674 50 00  |
|  | Télécopieur des ventes aux petites entreprises<br>et activités professionnelles à domicile                  | 020 674 47 75  |
|  | Télécopieur pour les relations ventes   | 020 674 47 50  |
|  | Standard  | 020 674 50 00  |
|  | Télécopieur du standard   | 020 674 47 50  |
| <b>Pérou</b>   | Support technique général   | 0800-50-669  |
| <b>Pologne (Varsovie)</b>  | Site Web : <a href="http://support.euro.dell.com">support.euro.dell.com</a>                                 |  |
| Indicatif international : 011  | E-mail : <a href="mailto:pl_support_tech@dell.com">pl_support_tech@dell.com</a>                             |  |
| Indicatif national : 48  | Service clientèle (téléphone)   | 57 95 700  |
| Indicatif urbain : 22  | Service clientèle   | 57 95 999  |
|  | Ventes  | 57 95 999  |
|  | Service clientèle (télécopieur)   | 57 95 806  |
|  | Réception (télécopieur)   | 57 95 998  |
|  | Standard  | 57 95 999  |
| <b>Porto Rico</b>  | Support technique général   | 1-800-805-7545   |
| <b>Portugal</b>  | Site Web : <a href="http://support.euro.dell.com">support.euro.dell.com</a>                                 |  |
| Indicatif international : 00   | E-mail : <a href="mailto:support.euro.dell.com/pt/en/emaildell/">support.euro.dell.com/pt/en/emaildell/</a> |  |
| Indicatif national : 351   | Support technique   | 707200149  |
|  | Service clientèle   | 800 300 413  |
|  | Ventes  | 800 300 410 ou 800 300 411<br>ou 800 300 412 ou 21 422 07 10 |
|  | Télécopieur   | 21 424 01 12   |

| <b>Pays (Ville)<br/>Indicatif international<br/>Indicatif national<br/>Indicatif de la ville</b> | <b>Nom du département ou du service,<br/>site Web et adresse électronique</b>   | <b>Indicatifs,<br/>numéros locaux et<br/>numéros verts</b> |
|--|---|--|
| République Dominicaine   | Support technique général   | 1-800-148-0530   |
| République Tchèque (Prague)  | Site Web : <a href="http://support.euro.dell.com">support.euro.dell.com</a>   |  |
| Indicatif international : 00   | E-mail : <a href="mailto:czech_dell@dell.com">czech_dell@dell.com</a>   |  |
| Indicatif national : 420   | Support technique   | 22537 2727   |
|  | Service clientèle   | 22537 2707   |
|  | Télécopieur   | 22537 2714   |
|  | Télécopieur pour support technique  | 22537 2728   |
|  | Standard  | 22537 2711   |
| Royaume-Uni (Bracknell)  | Site Web : <a href="http://support.euro.dell.com">support.euro.dell.com</a>   |  |
| Indicatif international : 00   | Site Web du service clientèle :<br><a href="http://support.euro.dell.com/uk/en/ECare/Form/Home.asp">support.euro.dell.com/uk/en/ECare/Form/Home.asp</a> |  |
| Indicatif national : 44  | E-mail : <a href="mailto:dell_direct_support@dell.com">dell_direct_support@dell.com</a>   |  |
| Indicatif urbain : 1344  | Support technique (Entreprises/Comptes privilégiés/<br>Division Comptes privilégiés [plus de 1 000 salariés])   | 0870 908 0500  |
|  | Support technique (direct et général)   | 0870 908 0800  |
|  | Service clientèle Comptes internationaux  | 01344 373 186  |
|  | Service clientèle pour les petites entreprises<br>et les activités professionnelles à domicile  | 0870 906 0010  |
|  | Service clientèle pour les entreprises  | 01344 373 185  |
|  | Service clientèle Comptes privilégiés<br>(500 - 5 000 salariés)   | 0870 906 0010  |
|  | Service clientèle Gouvernement central  | 01344 373 193  |
|  | Service clientèle Gouvernement local et Éducation   | 01344 373 199  |
|  | Service clientèle (Santé)   | 01344 373 194  |
|  | Ventes aux petites entreprises et activités<br>professionnelles à domicile  | 0870 907 4000  |
|  | Ventes aux entreprises/secteur public   | 01344 860 456  |
|  | Petites entreprises et activités professionnelles<br>à domicile   | 0870 907 4006  |
| Saint-Kitts-et-Nevis   | Support technique général   | numéro vert : 1-877-441-4731                               |
| Ste Lucie  | Support technique général   | 1-800-882-1521   |
| Saint-Vincent-et-les-Grenadines  | Support technique général   | numéro vert : 1-877-270-4609                               |
| Salvador   | Support technique général   | 01-899-753-0777  |

| <b>Pays (Ville)<br/>Indicatif international<br/>Indicatif national<br/>Indicatif de la ville</b>          | <b>Nom du département ou du service,<br/>site Web et adresse électronique</b>   | <b>Indicatifs,<br/>numéros locaux et<br/>numéros verts</b>  |
|---|---|---|
| Singapour (Singapour)<br>Indicatif international : 005<br>Indicatif national : 65                         | Site Web : <a href="http://support.ap.dell.com">support.ap.dell.com</a><br>Support technique (Dimension, Inspiron,<br>et composants électroniques et accessoires)<br>Support technique<br>(OptiPlex, Latitude et Dell Precision)<br>Support technique (PowerApp, PowerEdge,<br>PowerConnect et PowerVault)<br>Service clientèle (Penang, Malaisie)<br>Ventes aux particuliers<br>Ventes aux entreprises   | numéro vert : 1800 394 7430<br>numéro vert : 1800 394 7488<br>numéro vert : 1800 394 7478<br>604 633 4949<br>numéro vert : 1 800 394 7412<br>numéro vert : 1-800-394-7419 |
| Slovaquie (Prague)<br>Indicatif international : 00<br>Indicatif national : 421                            | Site Web : <a href="http://support.euro.dell.com">support.euro.dell.com</a><br>E-mail : <a href="mailto:czech_dell@dell.com">czech_dell@dell.com</a><br>Support technique<br>Service clientèle<br>Télécopieur<br>Télécopieur pour support technique<br>Standard (Ventes)  | 02 5441 5727<br>420 22537 2707<br>02 5441 8328<br>02 5441 8328<br>02 5441 7585  |
| Suède (Upplands Väsby)<br>Indicatif international : 00<br>Indicatif national : 46<br>Indicatif urbain : 8 | Site Web : <a href="http://support.euro.dell.com">support.euro.dell.com</a><br>E-mail : <a href="mailto:support.euro.dell.com/se/sv/emaildell/">support.euro.dell.com/se/sv/emaildell/</a><br>Support technique<br>Service relations clientèle<br>Service clientèle pour les petites entreprises<br>et les activités professionnelles à domicile<br>Support du programme d'achats pour employés<br>(EPP, Employee Purchase Program)<br>Télécopieur pour support technique<br>Ventes | 08 590 05 199<br>08 590 05 642<br>08 587 70 527<br>20 140 14 44<br>08 590 05 594<br>08 590 05 185   |

| <b>Pays (Ville)<br/>Indicatif international<br/>Indicatif national<br/>Indicatif de la ville</b>    | <b>Nom du département ou du service,<br/>site Web et adresse électronique</b>   | <b>Indicatifs,<br/>numéros locaux et<br/>numéros verts</b>  |
|---|---|---|
| Suisse (Genève)<br>Indicatif international : 00<br>Indicatif national : 41<br>Indicatif urbain : 22 | Site Web : <a href="http://support.euro.dell.com">support.euro.dell.com</a><br>E-mail : <a href="mailto:Tech_support_central_Europe@dell.com">Tech_support_central_Europe@dell.com</a><br>Adresse électronique pour les clients francophones (petites entreprises et activités professionnelles à domicile et entreprises) : <a href="http://support.euro.dell.com/ch/fr/emaildell/">support.euro.dell.com/ch/fr/emaildell/</a> | Support technique (petites entreprises et activités professionnelles à domicile) 0844 811 411<br>Support technique (Entreprises) 0844 822 844<br>Service clientèle (petites entreprises et activités professionnelles à domicile) 0848 802 202<br>Service clientèle (entreprises) 0848 821 721<br>Télécopieur 022 799 01 90<br>Standard 022 799 01 01 |
| Taiwan<br>Indicatif international : 002<br>Indicatif national : 886                                 | Site Web : <a href="http://support.ap.dell.com">support.ap.dell.com</a><br>E-mail : <a href="mailto:ap_support@dell.com">ap_support@dell.com</a><br>Support technique (OptiPlex, Latitude, Inspiron, Dimension, composants électroniques et accessoires)<br>Support technique (PowerApp, PowerEdge, PowerConnect et PowerVault)<br>Ventes aux particuliers<br>Ventes aux entreprises  | numéro vert : 00801 86 1011<br>numéro vert : 00801 60 1256<br>numéro vert : 00801 65 1228<br>numéro vert : 00801 651 227  |
| Thaïlande<br>Indicatif international : 001<br>Indicatif national : 66                               | Site Web : <a href="http://support.ap.dell.com">support.ap.dell.com</a><br>Support technique (OptiPlex, Latitude et Dell Precision)<br>Support technique (PowerApp, PowerEdge, PowerConnect et PowerVault)<br>Service clientèle (Penang, Malaisie)<br>Ventes aux entreprises<br>Ventes aux particuliers   | numéro vert : 1800 0060 07<br>numéro vert : 1800 0600 09<br>604 633 4949<br>numéro vert : 1800 006 009<br>numéro vert : 1800 006 006  |
| Trinité-et-Tobago   | Support technique général   | 1-800-805-8035  |
| Uruguay   | Support technique général   | numéro vert : 000-413-598-2521  |
| Venezuela   | Support technique général   | 8001-3605   |

# Index

## A

### Alimentation électrique

- bouton, 62
- connecteur, 63
- économie, 26
- gestion, 26
- mode attente, 26
- mode mise en veille  
prolongée, 26, 28
- options, modèles, 27
- options, paramètres  
avancés, 28
- problèmes, 41

### Assistance technique

- règle, 120

### Assistants

- Assistant Compatibilité  
des programmes, 38
- Assistant Configuration  
du réseau, 25
- Assistant Transfert de fichiers  
et de paramètres, 29

audio. Voir *son*

## B

### Batterie

- problèmes, 31
- remplacement, 103

BIOS, 109

## C

### Cache du panneau du lecteur

- remise en place, 87
- retrait, 87

### Capot

- remise en place, 104

### Caractéristiques

- alimentation électrique, 108
- audio, 105
- bus d'extension, 106
- commandes et voyants, 108
- connecteurs, 107
- environnement, 109
- informations concernant  
votre ordinateur, 105
- lecteurs, 107
- mémoire, 105
- physiques, 108
- processeur, 105
- technique, 105
- vidéo, 105

Carte mère. Voir *carte système*

Carte système, 67

### Cartes

- emplacements, 64
- installation d'une carte PCI  
Express, 78
- PCI Express, 77
- retrait d'une carte PCI, 77
- retrait d'une carte PCI  
Express, 83

CD, 18

- lecture, 16

Centre d'aide et  
de support, 12

### Clavier

- problèmes, 36

### Configuration du système

- accès, 110
- écrans, 110
- options, 111
- présentation, 109

### Connecteurs

- alimentation électrique, 63
- audio, 63
- carte réseau, 64
- central/LFE, 63
- écouteurs, 62
- IEEE 1394, 62
- ligne d'entrée, 63
- ligne de sortie, 63
- microphone, 62-63
- son, 63
- surround, 63
- USB, 62, 64

Consignes de sécurité, 9

### Copie de CD et DVD

- astuces, 20
- informations générales, 18
- instructions, 19

## D

- Dell
  - Diagnostics Dell, 50
  - règle de support technique, 120
  - site de support, 11
- Dépannage
  - Centre d'aide et de support, 12
  - conseils, 31
  - Diagnostics Dell, 50
  - restauration, 54
  - utilitaire de résolution des problèmes de matériel, 53
  - voyants de diagnostic, 47
- Diagnostic
  - Dell, 50
  - voyants, 47, 62
- Documentation
  - en ligne, 11
  - Guide d'informations sur le produit, 9
  - schéma d'installation, 9
- DVD, 18
  - lecture, 16

## E

- Écouteurs
  - connecteur, 62
- Étiquettes
  - Microsoft Windows, 10
  - numéro de service, 10, 62

## G

- Garantie, 9

## H

- Haut-parleur
  - problèmes, 44
  - volume, 44
- Hyper-Threading, 29

## I

- IEEE 1394
  - connecteur, 62
- Imprimante
  - câble, 13
  - configuration, 13
  - connexion, 13
  - problèmes, 42
  - USB, 14
- Initialisation
  - à partir d'un périphérique USB, 116
- Installation de composants
  - avant de commencer, 59
  - mise hors tension de l'ordinateur, 59
  - outils recommandés, 59
- Internet
  - connexion, à propos de, 14
  - connexion, configuration, 15
  - connexion, options, 14
  - problèmes, 33

## L

- Lecteur CD-RW
  - problèmes, 33
- Lecteur de carte multimédia
  - installation, 97-98
  - problèmes, 36
  - retrait, 97
  - utilisation, 21
- Lecteur de CD/DVD
  - bouton d'éjection, 61
  - problèmes, 32
  - voyant d'activité, 61
- Lecteur de DVD
  - problèmes, 32
- Lecteur FlexBay
  - lecteur de carte multimédia, 61
- Lecteurs
  - problèmes, 32
- Logiciel
  - Hyper-Threading, 29
  - problèmes, 37-38
- Loquet de verrouillage capot, 61

## M

- Matériel
  - Diagnostics Dell, 50
- Mémoire
  - problèmes, 39

Message électronique  
problèmes, 33

Messages d'erreur  
dépannage, 35  
voyants de diagnostic, 47

Microphone  
connecteur, 62-63

Mode attente, 26

Mode mise en veille  
prolongée, 26, 28

Modem  
problèmes, 33

Moniteur  
brancher deux moniteurs,  
22-23  
brancher un moniteur  
DVI, 22-23  
brancher un moniteur  
VGA, 22-23  
brancher un téléviseur, 22, 24  
difficilement lisible, 46  
mode bureau étendu, 24  
mode clonage, 24  
noir, 45  
paramètres d'affichage, 24

Mot de passe  
cavalier, 117  
effacement du contenu, 117

## **N**

Numéro de service, 10, 62

## **O**

Ordinateur  
blocages, 37-38  
composants internes, 66  
ne répond plus, 37  
restauration, 54  
vue de l'intérieur, 66

Orifices d'aération, 62  
panneau avant, 62

## **P**

Panneau du lecteur, 62, 85  
remise en place, 88  
retrait, 86

Paramètres  
configuration du système, 109

Paramètres CMOS  
effacement du contenu, 118

PC Restore, 56

Pilotes  
identification, 52  
présentation, 51

Problèmes  
alimentation électrique, 41  
aucune réponse d'un  
programme, 37  
aucune réponse de  
l'ordinateur, 37  
batterie, 31  
blocages d'un programme, 37  
blocages de l'ordinateur, 37-38  
clavier, 36

## Problèmes (*suite*)

compatibilité des programmes  
et de Windows, 38  
conseils de dépannage, 31  
Diagnostics Dell, 50  
écran bleu, 38  
écran difficilement lisible, 46  
écran noir, 45  
états du voyant  
d'alimentation, 41  
généralités, 37  
imprimante, 42  
Internet, 33  
lecteur CD-RW, 33  
lecteur de carte  
multimédia, 36  
lecteur de CD, 32  
lecteur de DVD, 32  
lecteurs, 32  
logiciel, 37-38  
mémoire, 39  
message électronique, 33  
messages d'erreur, 35  
modem, 33  
moniteur difficilement  
lisible, 46  
moniteur noir, 45  
réglage du volume, 44  
règle de support  
technique, 120  
réseau, 40  
restauration, 54  
scanner, 43  
son et haut-parleurs, 44  
souris, 39  
unité de disque dur, 33  
voyants de diagnostic, 47

## R

Recherche d'informations, 9

### Réseau

- Assistant Configuration du réseau, 25
- configuration, 25
- connecteur, 64
- problèmes, 40

Restauration du système, 54

## S

### Scanner

- problèmes, 43

Schéma d'installation, 9

### Séquence d'initialisation

- modification, 116
- paramètres de l'option, 115
- présentation, 115

Site Web Dell Premier Support, 9, 11

### Son

- problèmes, 44
- volume, 44

### Souris

- problèmes, 39

### Support

- règle, 120

## T

Transfert d'informations vers un nouvel ordinateur, 29

### TV

- brancher sur un ordinateur, 22, 24

## U

Unité de disque dur  
problèmes, 33  
voyant d'activité, 62

### USB

- connecteurs, 62, 64
- initialisation à partir de périphériques, 116

Utilitaire de résolution des problèmes de matériel, 53

## V

Vérification du disque, 33

### Volume

- réglage, 44

### Voyant d'alimentation

- états, 41

### Voyants

- activité du disque dur, 62
- diagnostic, 47, 62
- façade de l'ordinateur, 47

## W

### Windows XP

- restauration du système, 54

### Windows XP

- Assistant Compatibilité des programmes, 38

Assistant Configuration du réseau, 25

Assistant Transfert de fichiers et de paramètres, 29

Centre d'aide et de support, 12

Hyper-Threading, 29

restauration des pilotes de périphériques, 52

scanner, 43

utilitaire de résolution des problèmes de matériel, 53